

# DURACRETE

DURACRETE  
CEMENTBOARD  
SYSTEM

# MANUAL

デラクリート セメントボード システム

施工マニュアル

鉄骨造編

2020年7月版



**YOSHINO**  
安全で快適な住空間を創る 吉野石膏

# CONTENTS

システムの構成と製品

## 第1章 システムの構成と製品

■ システムの構成	P3
■ システムの製品	P5

禁止事項・注意事項

## 第2章 禁止事項・注意事項

■ 設計および施工の禁止事項	P7
■ 製品部材の保管・納入時の注意	P9
■ 維持管理	P10
■ 安全衛生作業における注意事項	P11

システムの設計資料

## 第3章 システムの設計資料

■ 国土交通省認定番号一覧表	P12
■ デラクリートセメントボードの特性	P15
1. 耐水性	P15
2. 可とう性・衝撃吸収性	P15
3. 耐凍結融解性	P15
■ 外壁通気構法のポイント	P17
1. 外壁通気構法の原理	P17
2. 外壁通気構法	P17
3. 外壁通気構法の効果	P17
4. 通気の給気口と排気口の設置方法	P17
■ 設計上のポイント	P19
1. デラクリートセメントボードシステムの適用範囲	P19
2. 鉄骨下地胴縁について	P19
3. 曲面壁について	P19
4. 伸縮目地について	P19

システムの施工

システムの補修

参考資料

## 第4章 システムの施工

■ 施工フローチャート	P20
■ 工程別使用材料・工具等の一覧	P21
■ 躯体工事	P23
■ 防水シート施工	P25
■ 胴縁下地組み〈鉄骨通気構法〉	P27
■ デラクリートセメントボード割り付け	P29
■ デラクリートセメントボード張り付け	P31
■ シーリング施工(取り合い部および伸縮目地部)	P34
■ ベースコートの混練	P36
■ トリム類取り付け	P37
■ ジョイント補強	P39
■ 下地調整〈スタンダードメッシュの伏せ込み〉	P40
1. テクスチャードフィニッシュ仕上げ	P41
2. フラットフィニッシュ仕上げ	P43

## 第5章 システムの補修

■ デラクリートの補修	P45
■ 免責事項	P46

## 付録／参考資料

参考資料／鉄骨下地胴縁の設計例	P47
-----------------	-----

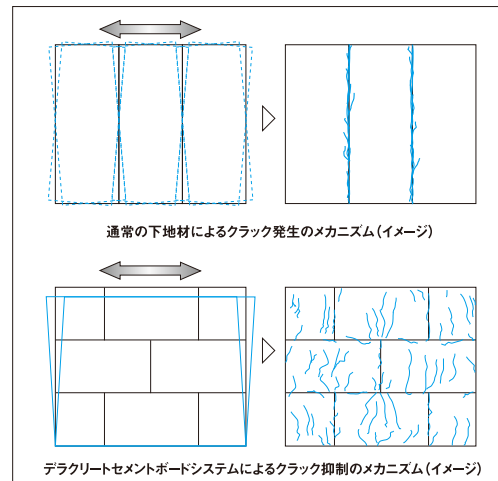
# システムの構成

## デラクリートについて

デラクリートセメントボードシステムとは、無機軽量骨材入りポルトランドセメントモルタルを芯材に、両面にガラス繊維ネットを埋め込んで補強した『デラクリートセメントボード』を基板として、専用のプレミックスポリマーセメントモルタル『吉野ファイバーベースコート』（以下ベースコート）を用いて目地処理および下地調整を行い、弾性のアクリル系樹脂をベースとした専用仕上げ材『吉野テクスチャードフィニッシュ』と『吉野フラットフィニッシュ』（以下フィニッシュ）で表面塗装を仕上げる、高性能で独創性のある建築外装材システムです。

## クラック抑制

基板の『デラクリートセメントボード』は、その組成特性から現場での曲面施工が可能な程度の可とう性を備えているとともに、吸湿・乾燥および温度変化による材料の寸法変化が小さいことが特長です。さらにその組成構造により、地震などの外部応力による面内せん断力や風圧力などによる歪みを、ダイレクトに表層のモルタルに伝えるのではなく、面材内にマイクロクラックが発生して外部応力を緩和させることにより、仕上げ塗装面のクラックの発生を可能なかぎり抑制させる機能を持っています。



## 寸法の安定性

寸法の安定性の点では、熱による伸縮値が少ないうえ、その数値より大きな吸水による寸法変化率も  $5.4 \times 10^{-4}$  と極めて少なく、一般のサイディング材の約  $1/3$  ほどです。

## 耐水性・耐腐食性

吸水についても、デラクリートセメントボードシステムは無機系の材料で構成されていますから、吸水による内部腐食の心配はほとんどなく、耐久性が求められる外壁をはじめ、内装ではトイレ、浴室などの水回り部の下地にも適しています。

## デラクリートセメントボードシステムの施工システム

### 下地工程

- 張り工程
 

[主工事]	[別途関連工事]
・デラクリート	・防水紙張り
セメントボード張り	・胴縁下地組み
	・シーリング充填
- 左官工事
 

[主工事]
・役物取り付け
・ジョイント部ベースコート充填
・ガラス繊維テープ貼り
・スタンダードメッシュ伏せ込み
<鉄骨造必須>
・ベースコート塗り

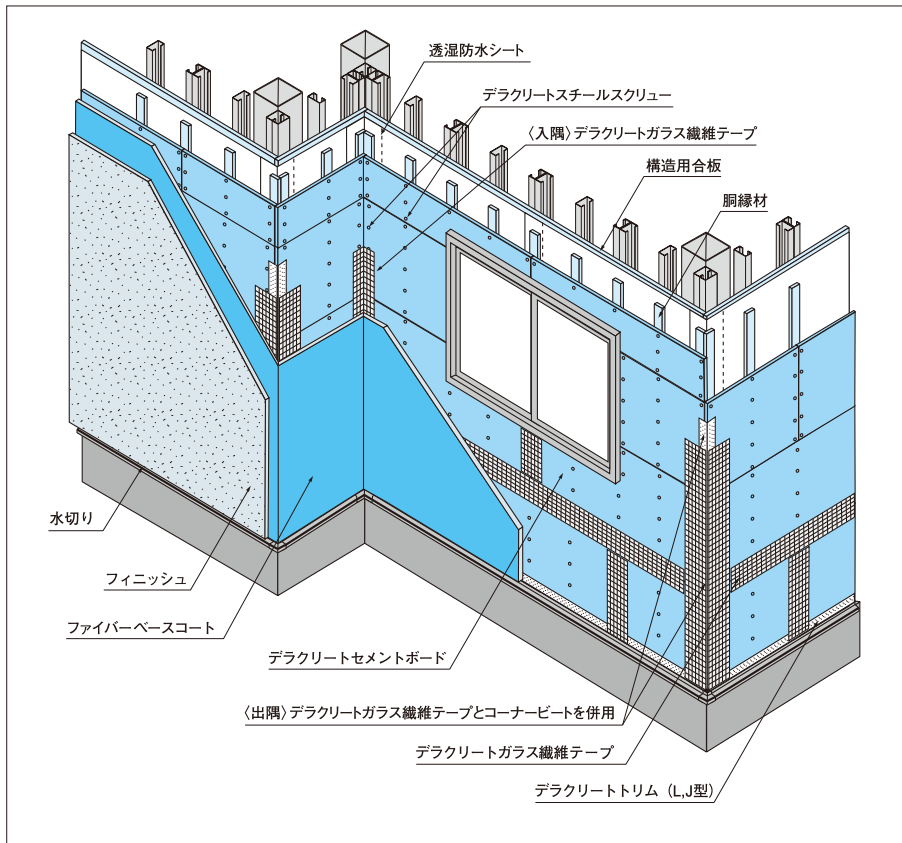
### 仕上げ工程

- 仕上げ工事
 

・シーラー塗布	・フィニッシュ塗り
---------	-----------
- その他の推奨仕上げ材 ※P29参照
 

張り仕上げ
はるかへ弾性接着剤張り
適用タイルおよびラグナロック
推奨塗り仕上げ材(塗布量3kg/m <sup>2</sup> 以上)
①ジョリパット/JQ-620、JQ-650
(アイカ工業株式会社)
②ベルアート
(エスケー化研株式会社)
③弾性パレットクリームHG
(四国化成工業株式会社)





●システム全景図(鉄骨造例)

試験項目		デラクリートセメントボード	試験方法
厚さ	mm	12.5	
重量	kg / m <sup>2</sup>	15.0	
比重(乾燥:60℃)		1.2	JIS A 5414 に準じる
曲げ強度	N / mm <sup>2</sup>	6.9	JIS A 1408 に準じる
釘逆引き抜き強度(専用スチールスクリュー)	N	739	JIS A 5905 に準じる
吸水率(24 hrs、乾燥:60℃)	wt%	19	JIS A 5430 に準じる
吸水による長さ変化(24 hrs)	%	0.05	JIS A 5430 に準じる
耐水性能 <sup>※1</sup>		異常なし	
耐凍結融解性	回	100(異常なし)	ASTM C666-84
		200(異常なし)	JIS A 6204 に準じる
熱伝導率	W / m・K	0.31	JIS A 1413 に準じる
最小曲げ半径 <sup>※2</sup>	m	2.4	

※ 1: 1年間、水中浸漬後の形状変化。 ※ 2: 下地に注意が必要です。施工方法をご参照ください。

試験項目		吉野 ファイバーベースコート	吉野テクスチャードフィニッシュ 吉野フラットフィニッシュ	試験方法
単位容積質量	g / cc	1.8	-	
曲げ強度(材令28日)	N / mm <sup>2</sup>	5.0以上	-	JIS A6916
圧縮強度(材令28日)	N / mm <sup>2</sup>	10.0以上	-	JIS A6916
セメントボードとの 接着性	標準状態	N / mm <sup>2</sup>	0.7	JIS A6916
	温冷繰返	N / mm <sup>2</sup>	0.7	
ベースコートとの 接着性	標準状態	N / mm <sup>2</sup>	-	JIS A6916
	温冷繰返	N / mm <sup>2</sup>	0.7	

(注) ◆接着性の材破断部位はすべてボードの躯体破壊。◆標準状態: 試験体を20℃・湿度70%の空气中に放置。温冷繰返: 試験体を20℃水中18hrs浸漬後-20℃3hrs・50℃3hrs加熱する処置を1サイクルとし、10サイクル実施。

●性能一覧表 ※この数値は代表値で、性能を保証するものではありません。

# システムの製品

システムの構成と製品

禁止事項・注意事項

システムの設計資料

システムの施工

システムの補修

参考資料



**デラクリート  
セメントボード**

- 厚さ: 12.5mm
- 幅: 910mm
- 長さ: 1,820mm
- 重量: 25kg / 枚
- 荷姿: 1枚

**デラクリート  
セメントボード 2000**

- 厚さ: 12.5mm
- 幅: 910mm
- 長さ: 2,000mm
- 重量: 27.5kg / 枚
- 荷姿: 1枚



**吉野  
ファイバーベースコート**

- 標準使用量: 4kg/m<sup>2</sup>  
(塗り厚 ≒ 3mm)
- 標準使用量: 7kg/m<sup>2</sup>  
(塗り厚 ≒ 5mm)
- 荷姿: 1袋 (20kg)



**デラクリート  
ガラス繊維テープ**

- テープ幅: 102mm
- 巻長さ: 46m
- 荷姿: 1巻



**デラクリート  
スチールスクリュー 32  
(鉄骨下地用)**

- 冷間圧造用炭素鋼
- 胴部径: 4.5mm
- 頭径: 9mm
- 長さ: 32mm
- 荷姿: 1箱 (500本)



**デラクリート  
スチールスクリュー 45  
(鉄骨下地用)**

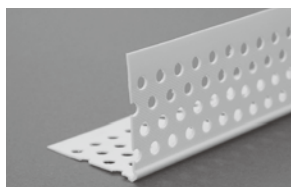
- 冷間圧造用炭素鋼
- 胴部径: 4.5mm
- 頭径: 9mm
- 長さ: 45mm
- 荷姿: 1箱 (500本)



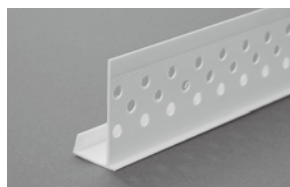
**デラクリート  
スチールスクリュー 60  
(鉄骨下地用)**

- 冷間圧造用炭素鋼
- 胴部径: 4.5mm
- 頭径: 9mm
- 長さ: 60mm
- 荷姿: 1箱 (500本)

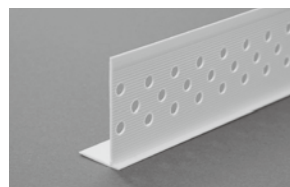
## トリム類



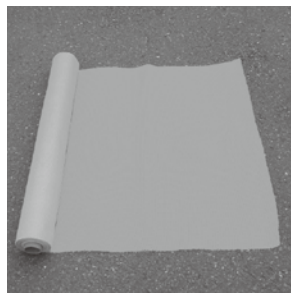
① **コーナービート**  
●長さ: 2,000mm  
●荷姿: 1本



② **Jトリム**  
●長さ: 2,000mm  
●荷姿: 1本



③ **Lトリム**  
●長さ: 2,000mm  
●荷姿: 1本



**デラクリート  
スタンダードメッシュ**

- 幅: 1,000mm
- 巻長さ: 46m
- 重量: 約 8kg / 巻
- 荷姿: 1巻



**吉野  
テクスチャードフィニッシュ**

- 色数: 33色
- 標準使用量: 3.0kg / m<sup>2</sup>
- 荷姿: 1缶 (20kg)



**吉野  
フラットフィニッシュ**

- 色数: 33色
- 標準使用量: 3.0kg / m<sup>2</sup>
- 荷姿: 1缶 (20kg)



## 設計および施工の禁止事項

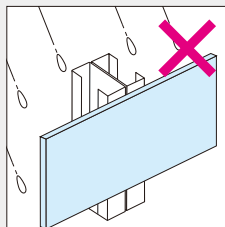


## 禁止事項

次のような部位への設計や施工はトラブルの原因となりますので、行わないでください。

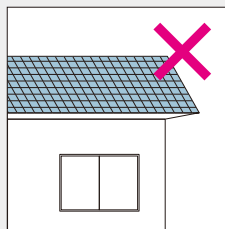
## 裏面から雨のかかる場所や塀などへの施工

裏面からの吸水や乾燥の繰り返しにより、反りや凍害、白華の原因となります。



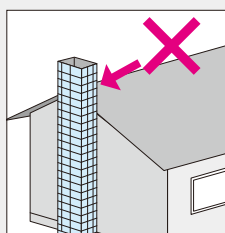
## 傾斜のあるパラペットへの施工

垂直な面に比べて、屋根に近い過酷な条件となります。凍害や雨漏りの原因となります。



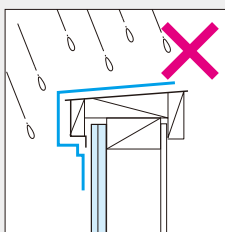
## 集合煙突への施工

煙突内で発生した水分がモルタルを通して外部へしみだし、デラクリートの裏面から吸水して反りや凍害、白華の原因となります。



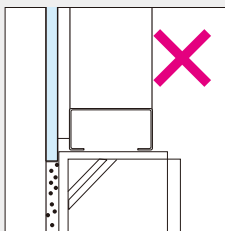
## 外勾配の笠木への施工

パラペット部の笠木を外勾配にすると、雨水が外壁面を多量に流れて汚れの原因となります。



## 基礎部のモルタルへの埋め込み施工

- ・毛細管現象によって吸水し、凍害やカビ、白華などの原因となります。
- ・結露水等の排出ができなくなり、土台部からの漏水の原因となります。
- ・躯体圧縮荷重に対するクリアランスが無くなるため、反りの原因となります。

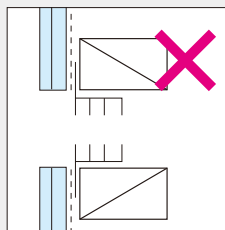




## 禁止事項

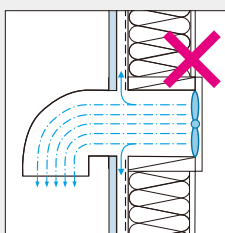
### 内付けサッシの使用

内付けサッシでは持ち出し寸法が限定されるため、納まりません。防水上で問題がありますので、外付けサッシ（もしくは半外付けサッシ）を使用してください。



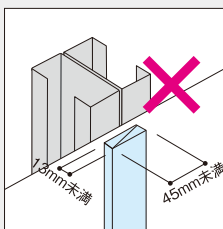
### 換気口での後付け換気フードの使用

外壁材の施工後に換気フードを取り付けるもの（後付け換気フード）の使用は避けてください。外壁材の施工後に換気フードを取り付けると、壁体内に湿気が入り込みやすい納まりとなるため、結露等の問題を引き起こし、凍害による外壁材の劣化に結びつきます。換気フードは外壁材の施工前に取り付けるもの（先付け換気フード）を選定してください。



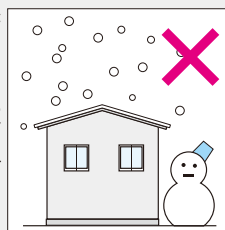
### 指定部材以外の使用

指定以外の胴縁サイズやスクリューはデラクリートの留め付け強度が確保できず、仕上材面の反りの原因となります。胴縁・スクリューの太さ、長さ、材質ともに指定のものを使用してください。ベースコート、フィニッシュの混練には、必ず水だけを使用してその他の材料は一切混ぜないでください。



### 降雨、降雪時や寒冷期の施工

降雨、降雪時や寒冷期（昼間でも気温が5℃以下となる場合）のベースコートやフィニッシュ、および接着剤、張り・塗り仕上げの施工を行わないでください。寒冷地域での寒冷期にやむを得ず施工をする場合には、シートを用いて養生しジェットヒータ等で採暖しながら施工してください。



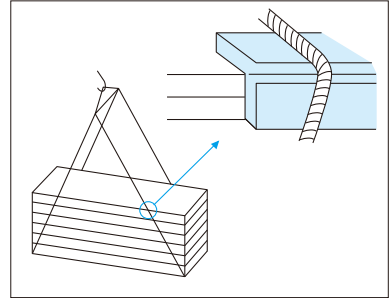
## 製品部材の保管・納入時の注意

■ 各部材の取り扱い、保管に関しては以下の注意事項を守ってください。

## デラクリートセメントボード

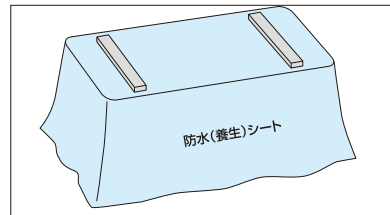
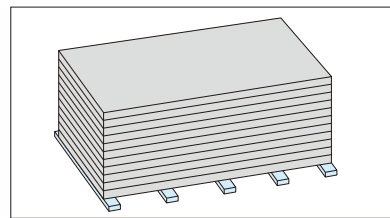
## 取り扱い

- ボードの荷下ろしや移動は、破損防止のために、周囲にぶついたり衝撃を加えないように十分に注意ください。
- 運搬中に端部の表面モルタル層が剥離した場合は、ベースコートを塗り付けて修復してください。
- 荷下ろしや移動の際には、ワイヤーロープ等が直接ボードに触れないように、あて板等により保護を行ってください。
- パレットから取り出す際には、両手でゆっくりと持ち上げてください。
- 持ち運びは小端立てにしてください。



## 保管

- バラ積みの高さは、 $h=700\text{mm}$  以下 (50 枚程度) としてください。
- ボード (パレット) の段積みは、2 段までとしてください。  
(1 パレット 50 枚)
- ボードは直接土間に置かず、パレットや角材を用いて銅木をしてください。銅木は寸法の等しい角材を5本以上等間隔で使用してください。
- ボードを保管する場合は、必ず平積みにして、ボードを水平になるようにしてください。また保管場所から現場まで車両運搬を行う場合も、決して縦積みにはしないでください。
- ボードを炎天下や、直接雨や雪のかかる場所には保管しないでください。やむを得ず屋外に置く場合には、防水シート等で必ず養生をしてください。



## その他

- 稀にボード表面にシミ状の模様が (白色や茶色等) が見える場合がありますが、性能に問題はありません。
- ボードはその特性上 (可とう性)、多少の歪みや微細なクラックが生じている場合がありますが性能に問題ははありません。

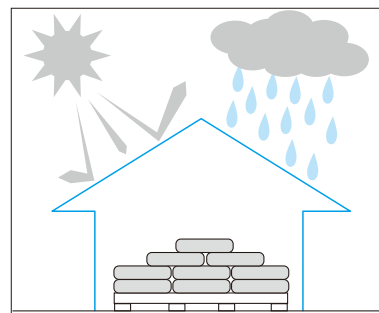
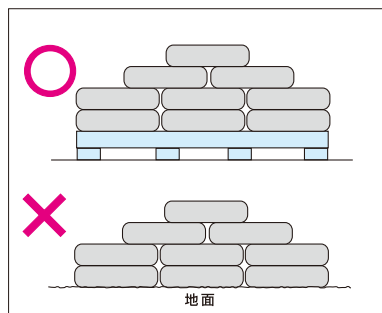
## 吉野ファイバーベースコート

## 取り扱い

- 取り扱い時には、防塵マスク、保護メガネ、ゴム手袋等の保護具を必ず着用してください。
- 乱暴に取り扱うと破損 (破袋) して内容物が飛散することがありますので、十分に注意してください。
- 製造日より 180 日以上経過したものは使用を避けてください。

## 保管

- 保管はパレット等を使用して、直接土間置きを避けてください。必ずポリエチレンフィルム等のシートで養生を行い、雨や露および湿気に注意してください。
- 炎天下での保管は避けて、できるだけ乾燥した涼しい場所に保管してください。



## コーナービート、L型・J型トリム

### 取り扱い

- トリム類は樹脂製です。乱雑に扱うと変形や破損の原因となります。

### 保管

- 炎天下に放置または高温下で貯蔵、溶剤系の材料に触れると変形および劣化の原因となります。立て掛けての保管は変形の原因となるので、平置きしてください。

## ガラス繊維テープ、スタンダードメッシュ

### 保管

- 直射日光を避け、低湿な室内倉庫で保管してください。
- 長期保管する場合は、製品を直接梱包しているフィルムを剥がさずに保管してください。
- 梱包フィルムを開封した場合は、できるだけ速やかに使い切るようにしてください。
- 有機溶剤、強酸・強アルカリとの接触は避けてください。

## フィニッシュ

### 保管

- 風雨を避けるため、また劣化や変質を避けるため、屋内で保管してください。やむを得ず屋外に置く場合は、防水シートで覆い、防水シートが飛ばないように養生してください。
- 日陰になる場所に保管してください。
- 水濡れや変質を避けるため、直接地面に置かないでください。
- 一度開封した缶は、できるだけ早く使い切ってください。やむを得ず短期間保存する場合は、空気に触れないようにビニール袋を口を閉じてたうえて、缶をしっかりと密封してください。
- 製品の使用期限は、製造後6ヵ月です。(製造日は缶に表示してあります。)使用期限切れの製品を使用しないでください。

## 維持管理

### お手入れ方法

- ホコリや汚れの清掃の際には、布や柔らかいブラシを使用し水洗いで清掃してください。

### 設備機器等

- 看板、エアコン等を後から取り付ける場合は、外壁材に直接固定する事は避けて、必ず取り付け下地に固定してください。必要に応じて補強を行ってください。

### 増改築について

- 既存の建物の増改築によって新築の建物を接続する場合、必ずエキスパンションジョイントなどで縁を切って施工してください。
- 建物の挙動の違いによって問題が起こりやすいので、既存の建物が同じ外壁材を使用している場合も同様に、エキスパンションジョイントを使用してください。
- その他、増改築・メンテナンス等については、元請け住宅会社様・施工業者様など専門業者にご相談ください。

### その他

- 万一、外壁材を外部からの衝撃等で破損した場合には、破損した外壁材を取り外し、新しい外壁材を張ってください。また、地震等によりスクリー部にクラックが発生した場合は、破損した外壁材を張り替えてください。
- 土台部、大屋根等で積雪が外壁材に被さるところや入隅部の吹きだまりのできる場所は、早急に積雪を除去するようにしてください。
- 屋根からの雨だれ等により、外壁材に常時雨水の跳ね上がりが起きないように工夫してください。



# 安全衛生作業における注意事項

「安全は全てに優先する」という言葉の通り、施工工事においても安全を第一に考えた施工でなければなりません。施工工事にあたり災害発生を未然に防止し、安全でかつ快適な作業環境を作るため安全衛生心得、規則を守ってください。

## 1. 安全衛生心得

- 安全第一に徹すること。
- 労働安全衛生規則・建設業労働災害防止規定等を遵守すること。
- 現場に掲示されている安全表示を必ず守ること。
- 現場工事責任者の安全規約を遵守すること。
- 有資格作業を無資格者が行ってはならない。
- 作業服は上下共に正しく着用すること。
- 作業場の整理整頓を行うこと。
- 作業相互の安全確認を十分行うこと。
- 作業者の健康状態を十分確認すること。
- 作業前に機械器具の安全点検を行うこと。
- 火災の防止に努めること。

## 2. 安全衛生規則

- 安全ヘルメット(墜落保護用)の着用をすること。(労働安全衛生規則第539条)
- 滑りやすい履物を使用しないこと。(建設業労働災害防止規程第25条)
- 墜落の恐れのあるときは、安全帯を着用すること。(労働安全衛生規則第520条)
- 足場の安全性を確認すること。
- 施工時には、ゴム手袋、保護メガネ等の保護具を着用してください。
- 切断作業の際、長時間多量の粉塵を吸入すると健康を損なう恐れがあります。集塵装置付カッター並びに局所排気装置、防塵マスクの着用、うがい手洗いの励行、切断片の安全な処分等に留意してください。
- デラクリートセメントボードを取り扱い後、手をよく洗ってください。
- 作業にともない発生した残材、端材、梱包材は、現場指定の場所、方法にて速やかに処分してください。
- 各商品材料の取り扱いについては、施工要領書に従うとともに、安全上の取り扱いについては、SDS(安全データシート)をご参照ください。
- その他、作業安全衛生上の不明な点は、現場責任者の指示に従ってください。



# 国土交通大臣認定番号一覧

## 《デラクリート》防火構造認定仕様

認定		断面図 (単位: mm)
認定番号	構造用面材	
PC030BE-1295	なし	<p><b>直張構法</b></p> <p><b>通気構法</b></p>
PC030BE-1296	JAS 構造用合板7.5mm以上 JAS 構造用パネル9mm以上 パーティクルボード9~40mm ハードファイバーボード2.5~7mm シーリングボード9~18mm MDF2.5~30mm	<p><b>直張構法</b></p> <p><b>通気構法</b></p>
PC030BE-1297	硬質木片セメント板12~25mm パルプセメント板6、8mm フレキシブル板3~8mm けい酸カルシウム板5~30mm パルプ混入けい酸カルシウム板9mm以上	<p><b>直張構法</b></p> <p><b>通気構法</b></p>
PC030BE-1298	火山性ガラス質複層板6~25mm	<p><b>直張構法</b></p> <p><b>通気構法</b></p>

<構成材料の共通仕様>

鉄骨柱: □形 100 × 100mm 以上、厚 2.3mm 以上

鋼製下地: C形 75 × 45 × 15mm 以上、厚 1.6mm 以上

防水紙: アスファルトフェルト (430 g / m<sup>2</sup> 以下) または 透湿防水シート [ポリエチレン、ポリエステル、ポリプロピレン] (100 g / m<sup>2</sup> 以下)

断熱材: グラスウール (10 kg / m<sup>3</sup> 以上、厚 50mm 以上) または ロックウール (20 kg / m<sup>3</sup> 以上、厚 50mm 以上)

内装材: タイガーボード 9.5mm 以上 または タイガーボード・タイプ Z12.5mm 以上 ※内装材の目地は、目地処理が必須となります。

留付材: 上記認定では、デラクリートセメントボードを固定するデラクリートスチールスクリューは胴部径4.5mm×長さ32mm以上を必ず使用してください。

《デラクリート》45分準耐火認定仕様

認定		断面図 (単位: mm)
認定番号	構造用面材	
QF045NE-0016	なし	<p><b>直張構法</b></p> <p><b>通気構法</b></p>
QF045NE-0017	JAS 構造用合板7.5mm以上 JAS 構造用パネル9mm以上 パーティクルボード9~40mm ハードファイバーボード2.5~7mm シーリングボード9~18mm MDF2.5~30mm	<p><b>直張構法</b></p> <p><b>通気構法</b></p>
QF045NE-0018	硬質木片セメント板12~25mm パルプセメント板6、8mm フレキシブル板3~8mm けい酸カルシウム板5~30mm パルプ混入けい酸カルシウム板9mm以上	<p><b>直張構法</b></p> <p><b>通気構法</b></p>
QF045NE-0019	火山性ガラス質複層板6~25mm	<p><b>直張構法</b></p> <p><b>通気構法</b></p>

<構成材料の共通仕様>

鋼製下地 : C形 75 × 45 × 15mm 以上、厚 1.6mm 以上

防水紙 : アスファルトフェルト (430 g / m<sup>2</sup> 以下) または透湿防水シート [ポリエチレン、ポリエステル、ポリプロピレン] (100 g / m<sup>2</sup> 以下)

断熱材 : グラスウール (10 kg / m<sup>3</sup> 以上、厚 50mm 以上) またはロックウール (20 kg / m<sup>3</sup> 以上、厚 50mm 以上)

内装材 : タイガーボード (またはタイガーボード・タイプ Z) の重ね張り (9.5mm 以上 + 12.5mm 以上) ※内装材上張りの目地は、目地処理が必須となります。

留付材 : 上記認定では、デラクリートセメントボードを固定するデラクリートスチールスクリューは胴部径4.5mm×長さ45mm以上を必ず使用してください。

## 《参考》耐火構造仕様（30分耐火、1時間耐火）

デラクリートセメントボードシステムは、耐火構造の認定を取得しておりません。外壁の耐火構造仕様を検討される場合は、以下に示す※<sup>1</sup>外壁構成がロックウール工業会会員の吹付けロックウール被覆耐火構造（認定番号:FP030NE-9304、FP060NE-9305）の※<sup>2</sup>外壁（非耐力壁の表面材）に合致するかどうかを建築主事などの行政機関にご確認ください。

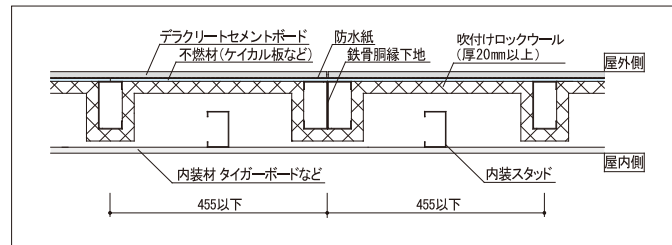
※<sup>1</sup> 外壁構成:鉄骨胴縁の屋外側に不燃板（ケイカル板など）または薄い鉄板等を張り、さらに屋外側に防水紙（アスファルトフェルト等）を張りデラクリートセメントボードを留め付ける。

※<sup>2</sup> 認定書に記載の外壁（非耐力壁の表面材）は、「アルミニウム、建築用不燃ボード（国土交通大臣認定不燃材料のボード、波板類）、ステンレス、スチール等」となっています。

### 30分耐火の場合

ロックウール工業会のFP030NE-9304の30分耐火認定を使用し、屋外側にデラクリートセメントボードを留めつけてください（防水紙必須）。

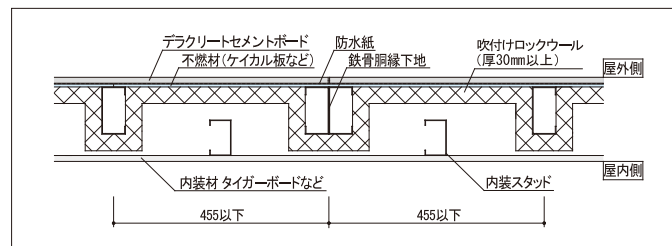
…吹付けロックウール厚さ20mm以上 ※吹付ロックウールはかさ密度0.3g/cm<sup>3</sup>以上



### 1時間耐火の場合

ロックウール工業会のFP060NE-9305の1時間耐火認定を使用し、屋外側にデラクリートセメントボードを留めつけてください（防水紙必須）。

…吹付けロックウール厚さ30mm以上 ※吹付ロックウールはかさ密度0.3g/cm<sup>3</sup>以上



# デラクリートセメントボードの特性

## 1. 耐水性

デラクリートセメントボードは、同じセメント系ボードでも木片や有機物を含有しない無機系原料から構成(アスベスト等の有害成分は含まれていません)されているため、吸水による寸法変化率が極めて少ない材料です。これは右図に示すように、硬質木片セメント板等のサイディング材と比較した場合の長さ変化率が約1/3であり、製品の反りが極めて少ないので、耐久性が求められる外壁をはじめ、トイレ、浴室などの水廻り部の下地にも適しています。

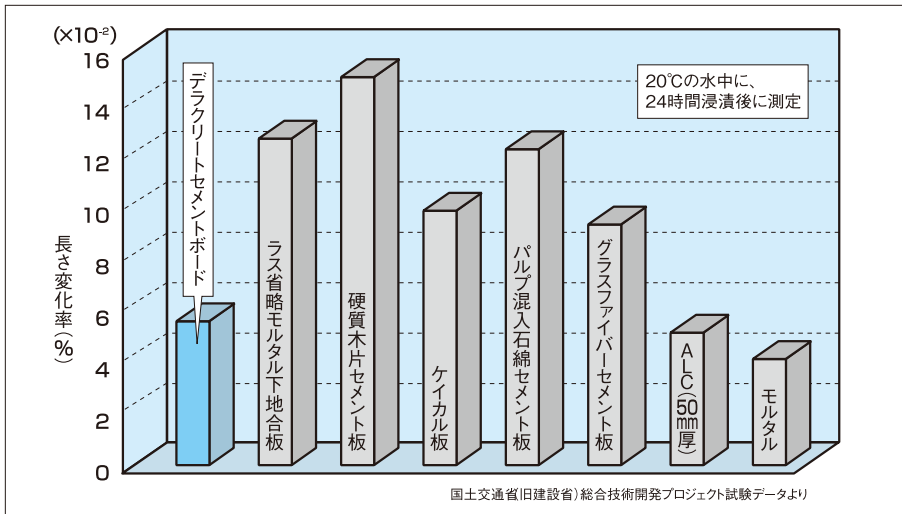
## 2. 可とう性・衝撃吸収性

デラクリートセメントボードは、他の材料と比較してしなやかな特性を持っています。この特性はセメントボードに一定の応力が加わると、ボード内部に極く微小な『マイクロクラック』をほぼ均一に発生させることにより発現されます。また、この『マイクロクラック』は外部応力のある程度ボード内部で分散・吸収させ、下地からの変位や振動等を緩和し、目地部への応力集中を低減させ、ベースコート(下地調整モルタル)のひび割れを抑制する機能を果たします。この特性を活かして、現場における曲壁面の創出が可能です。(最小曲げ半径:2.4m)

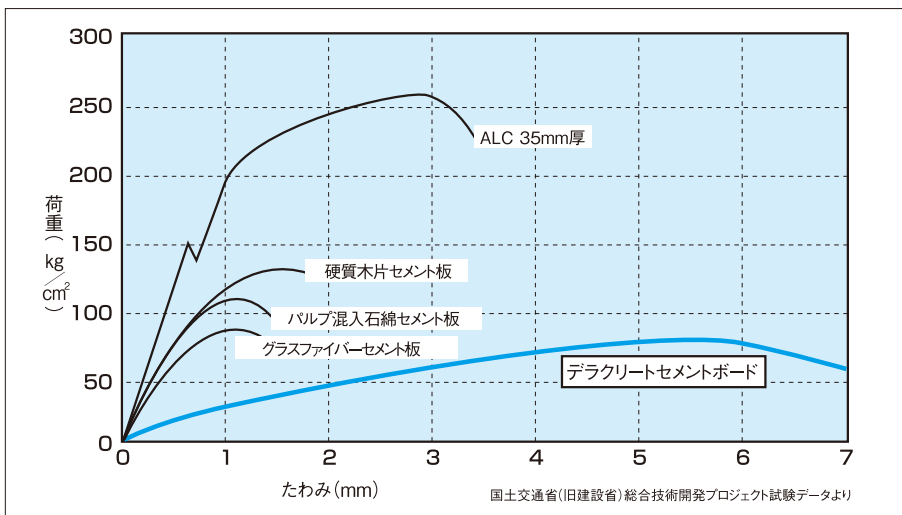
## 3. 耐凍結融解性

凍害は、材料に吸収された水の凍結と融解を繰り返すことにより発生します。デラクリートセメントボードは凍結融解試験(-18℃～+5℃)で優れた結果を示し、北海道、東北、長野、北陸等の寒冷地域でも多くの施工実績があります。また米国では最低気温が-20℃以下になる、イリノイ州でも約20年以上の実績があります。右図は各種壁材料の曲げ強度保持率の関係を表したのですが、デラクリートセメントボードは優れた耐凍結融解性能を示していますが、一般的に窯業系製品が完全な耐凍結融解性を備えることは不可能です。したがって設計施工にあたっては、胴縁材を用いた通気構法を採用してください。

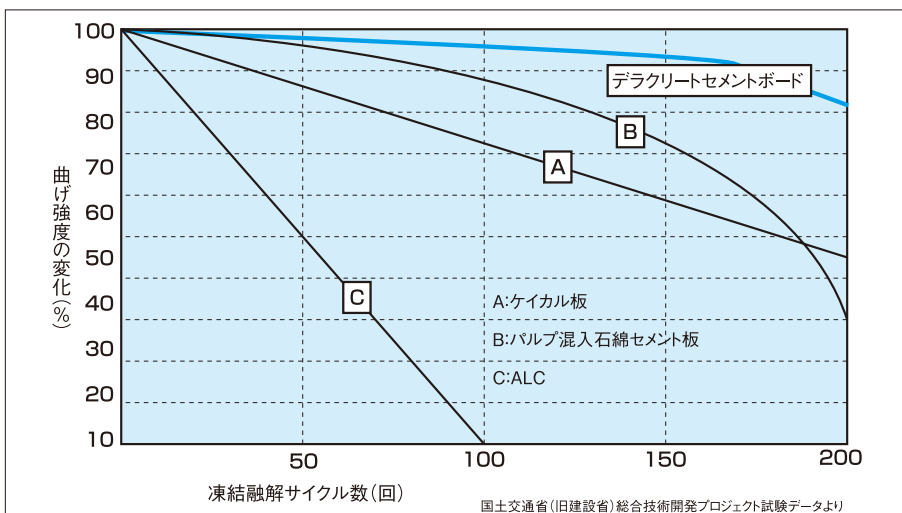
■各種材料の吸水による長さの変化率



■可とう性の比較



■凍結融解試験における曲げ強度変化の比較



# 外壁通気構法のポイント

## 1. 外壁通気構法の原理

水蒸気は雨水に比べて極めて小さい粒子であるため、防湿層を設けても完全に防ぐことができずに壁体内に侵入してきます。そのため、壁体内から水蒸気を追い出す対策を考えなければなりません。屋内側に透湿抵抗の大きい防湿層を設けて湿気を遮断し、屋外側に抜けやすくすることが内部結露防止の基本となります。さらに外壁材の裏面に通気層を設けて、上下に開放部を作り、水蒸気が外側に拡散していくための道を作るものです。

※昭和60年度より、住宅金融公庫の工事共通仕様書には「壁体内に結露を生じる恐れのある場合は壁体内の水蒸気を外気などへ放出するための処置を講ずる」の項が設けられています。外壁通気構法は、こうした結露防止に最も効果の高い工法です。

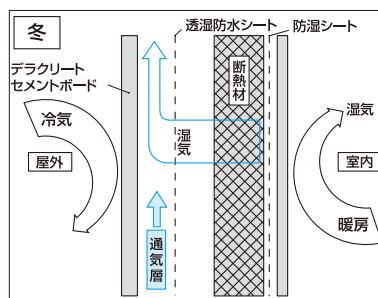
## 2. 外壁通気構法

外壁を施工する上で、一般地・寒冷地共に外壁通気構法を標準仕様とします。内部結露の発生しやすい寒冷地・積雪地では、壁体内の通気により断熱材や木材に含まれている湿気を放出し、断熱性能を向上させ、住まいの耐久性を向上させます。一般地域では夏季の外壁内の蓄熱を防止し冷房効果を高め、湿気を防止するのに役立ちます。

## 3. 外壁通気構法の効果

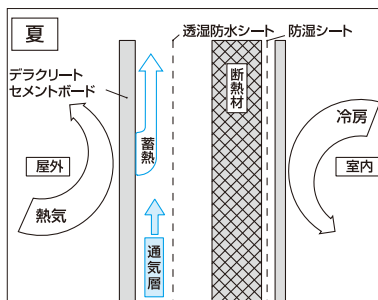
### ●冬季

壁体内の湿った空気を通気層からスムーズに屋外に排出して、内部の結露を防止します。そして、この効果により構造材を乾燥させ、住宅の耐久性を向上させます。



### ●夏季

日射熱が外壁や壁体内に蓄熱されないように通気層から熱気を放出し、室内温度の上昇を防いで住宅の冷房効果を上げます。



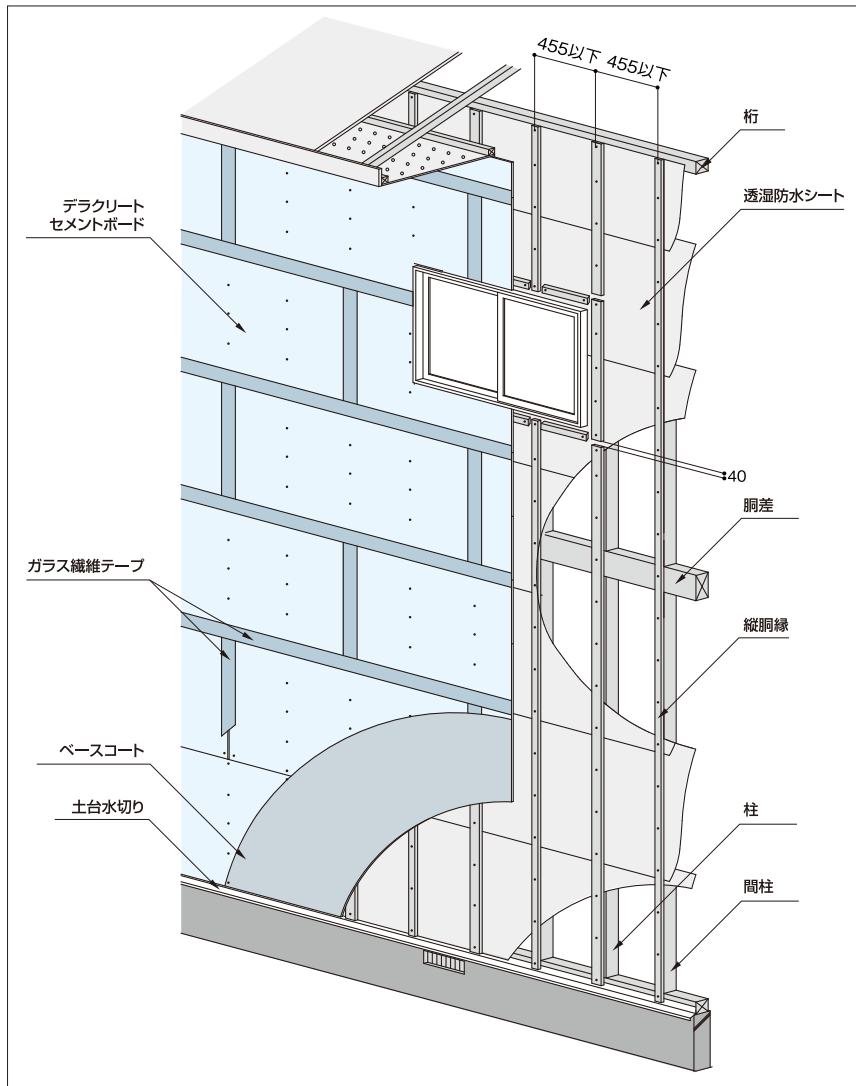
## 4. 通気の給気口と排気口の設置方法

### ●設置方法1

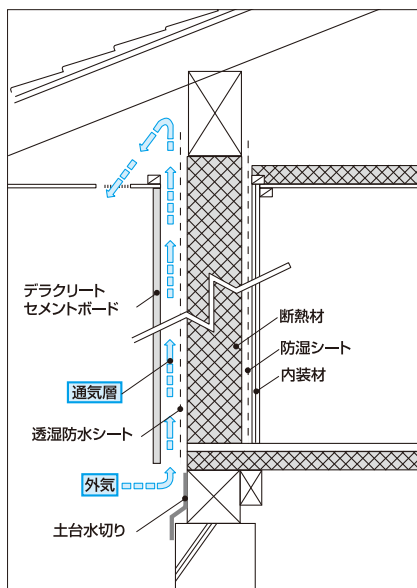
通気層が軒裏に連通し、有孔板や軒裏排気口などから排気される。主に温度効果による。

### ●設置方法2

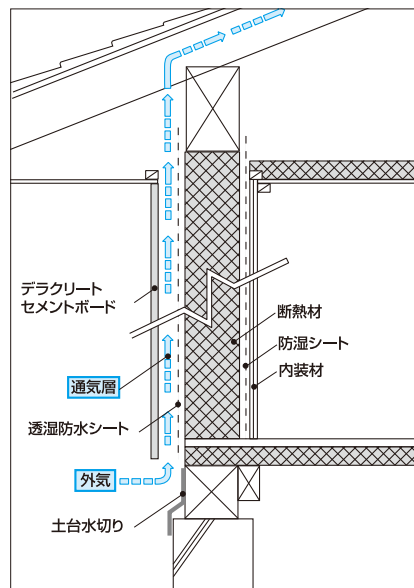
通気層が小屋裏に連通し、小屋裏排気口により排気される温度効果と風効果による。



●外壁通気構法の全体図



●設置方法1 / 軒天井有孔板から湿気等を排気



●設置方法2 / 小屋裏(妻換気口)、棟換気から湿気等を排気

# 設計上のポイント

## 1. デラクリートセメントボードシステムの適用範囲

- 本システム(鉄骨造編)は、**鉄骨造の地上2階建てを標準とし、地上3階建て以下でかつ高さ13m以下の建物に適用**してください。また、この適用範囲を超える建物については弊社にお問い合わせください。
- 本システム(鉄骨造編)は、**一般地域・寒冷地域共に適用可能**です。
- 本システム(鉄骨造編)は、「**外壁直張構法**」および下地に規定以上通りの胴縁を用いた「**外壁通気構法**」に適用可能です。

## 2. 鉄骨下地胴縁について

- 鉄骨胴縁材は、構造計算によりますが、厚みが**1.6～3.2mm**程度の鋼材を使用してください。
- デラクリートセメントボードのジョイント部にあたる部分には、**C型鋼をダブルで使用して溶接で一体**とするか、角型鋼を使用してください。
- 鉄骨胴縁材(C型鋼など)の**たわみ量は、塗装仕上げの場合1/240以下、タイル張り仕上げの場合1/360以下**を基準に、仕上げ材の設計基準と比較して安全側で設計してください。
- 層間変位は1/180以下**としてください。

## 3. 曲面壁について

- デラクリートセメントボード面部の**最小曲げ半径は通気胴縁面で2,400mm以上**です。
- デラクリートセメントボードの縦横比を**1:2**換算として張り付けます。
- ボード切断前**に、デラクリートセメントボードを曲げ方向に合わせて**軽くたわませ**ると、曲面に馴染みやすくなり、張り付けが楽になります。
- 鉄骨胴縁間隔は以下のようにしてください。

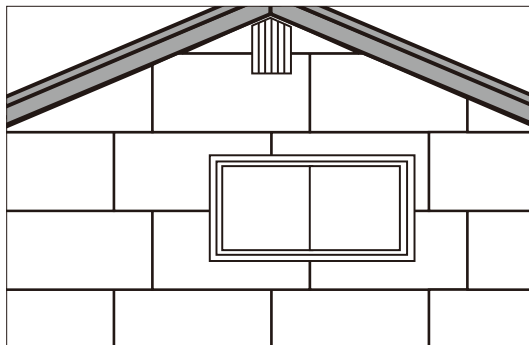
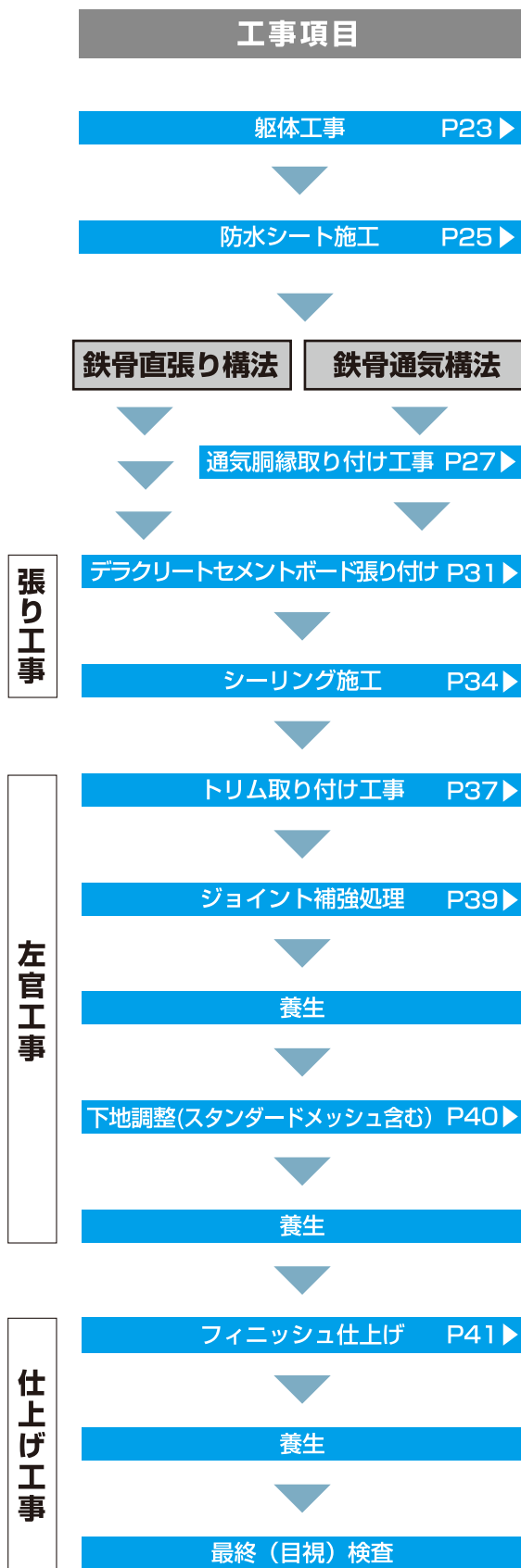
曲げ半径 (mm)	間柱間隔 (mm)
6,000以上	455以下
2,400～6,000	303以下
2,400未満	施工は推奨できません。

## 4. 伸縮目地について

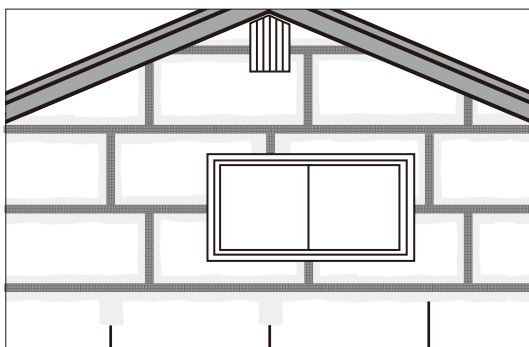
- タイル貼り仕上げの場合は、4.9m以内に、塗り仕上げの場合は、6m以内**に縦目地を設けてください。
- 異種壁面、天井などの境目や、同じ壁面内で構造が変わるところ**にも、伸縮目地を入れ、縁を切ってください。
- 各階床部**に伸縮目地を設けてください。



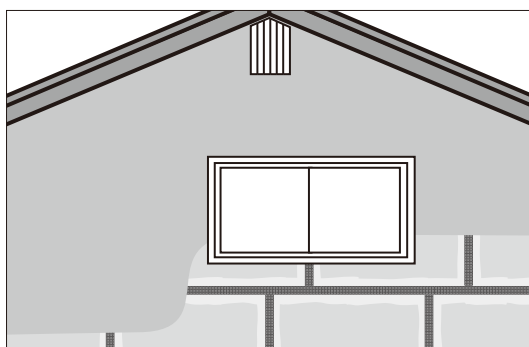
# 施工フローチャート



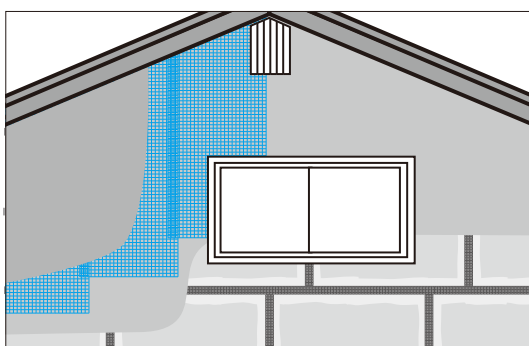
●デラクリートセメントボードの張り付け



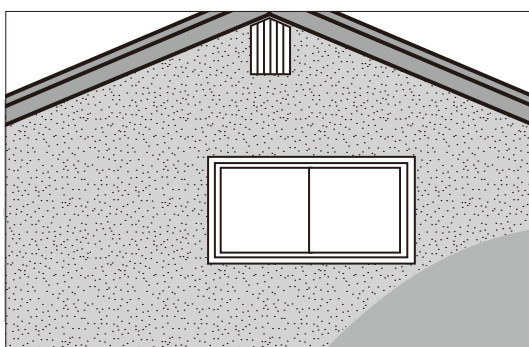
●ジョイント部の補強



●ベースコート塗り



●スタンダードメッシュ全面伏せ込み



●フィニッシュ塗り仕上げ/完成

# 工程別の使用材料・工具等の一覧

施工種別	作業工程	使用材料	取り扱い 工具・器具
張り工事	デラクリート セメントボード張り	デラクリートセメントボード デラクリートスクリュー (ウッドスクリュー、スチールスクリュー)	インパクト機能付き電動ドライバー 電動ノコギリ(集塵機能付き) (硬質ダイヤモンドチップを推奨) その他
左官工事	役物取り付け (出隅部、入隅部、 最下端部補強)	ガラス繊維テープ またはコーナービート (L型トリム、J型トリム) 吉野ファイバーベースコート	ハンドミキサー 水量計(計量バケツ) 温度計 各種コテ コテ板 その他
	ジョイント補強	吉野ファイバーベースコート デラクリートガラス繊維テープ	
	下地調整塗り	吉野ファイバーベースコート デラクリートスタンダード メッシュ(鉄骨造必須)	
仕上げ工事	フィニッシュ仕上げ	吉野テクスチャード フィニッシュ 吉野フラットフィニッシュ	ハンドミキサー 水量計(計量バケツ) 温度計 各種コテ(柄出し用コテ含む) コテ板 その他

※本表は、デラクリートセメントボードシステムの直接工事における内容を明記したものです。したがって防水シート張り工事、胴縁取り付け工事、シーリング工事にともなう内容は含まれておりません。

※防水シート、胴縁材、シーリング材等、本表記載の使用材料以外の材料や部材、および工具、器具は別途ご用意ください。

※他の仕上げ材をご使用の際は次表をご参照ください。

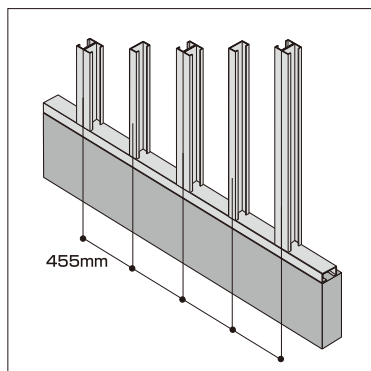
他の仕上げ材	塗り仕上げ材(推奨品)	弾性系塗料(可とう性のある塗料)を使用し、 塗布量3kg/m <sup>2</sup> 以上の仕上げを推奨いたします。  ※各メーカーの要領書に基づいて施工してください。
	タイル・擬石	※タイル貼り付け用材料を含めた重量が 48kg/m <sup>2</sup> 以下のものをご使用ください。  ※各メーカーの要領書に基づいて施工してください。



# 躯体工事

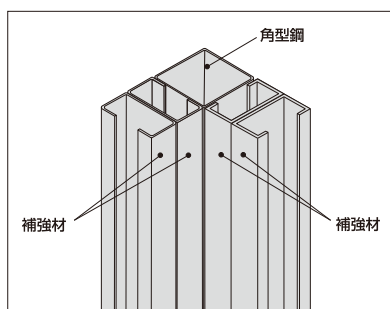
## 施工のポイント

1. 鉄骨下地は縦胴縁として、455mm 間隔以下としてください。
2. デラクリートセメントボードは可とう性のあるやわらかいボードです。躯体精度（不陸等）の影響を顕著に受けますので、不具合のないように注意してください。
  - サッシの留め付けビスは、頭部が皿状（平頭）のものを使用してください。
3. デラクリートセメントボードのジョイント部では以下としてください。
  - 鉄骨下地へ直張りの場合、デラクリートセメントボードのジョイントとなる下地幅はR面取り部を除き 60mm 以上とし、それ以外は 45mm 以上にしてください。
    - ※ 鉄骨 R 面取り部はスクリーンが打てません。
  - C 型鋼ダブル（溶接で一体化）または角型鋼を用い、ジョイント部でのデラクリートセメントボードの暴れを防いでください。
  - 入隅部には、同幅、同厚の鋼材（補強材）を入れてください。
4. 伸縮目地位置を確認してください。

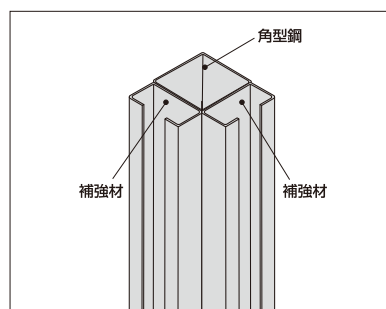


● 鉄骨造の縦胴縁組み図

### <角型鋼を使用>

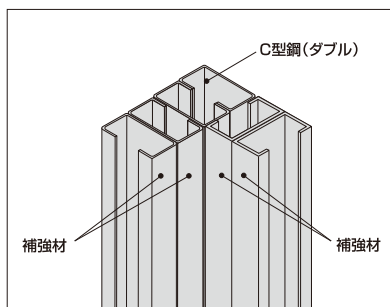


● 入隅部の納まり（通気）

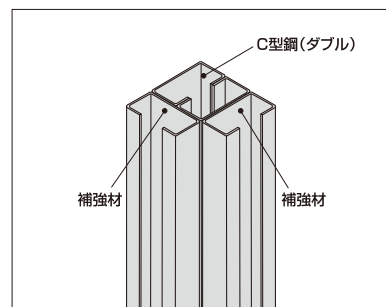


● 入隅部の納まり（直張）

### <C 型鋼ダブルを使用>



● 入隅部の納まり（通気）



● 入隅部の納まり（直張）

## 設計上のポイント

- 胴縁材は、構造計算によりますが、厚みが1.6～3.2mm程度の鋼材を使用してください。
- デラクリートセメントボードのジョイント部にあたる部分には、**C型鋼をダブルで使用して溶接で一体**とするか、角型鋼を使用してください。
- 鉄骨胴縁材(C型鋼など)の**たわみ量は、塗装仕上げの場合1/240以下、タイル張り仕上げの場合1/360以下**を基準に、仕上げ材の設計基準と比較して安全側で設計してください。
- **層間変位は1/180以下**としてください。

## 曲面壁のポイント

- デラクリートセメントボード面部の適用曲げ半径は 2,400mm 以上です。
- 鉄骨胴縁間隔は以下のようにしてください。

曲げ半径 (mm)	間柱間隔 (mm)
6,000以上	455以下
2,400～6,000	303以下
2,400未満	施工は推奨できません。

## 防水シート施工

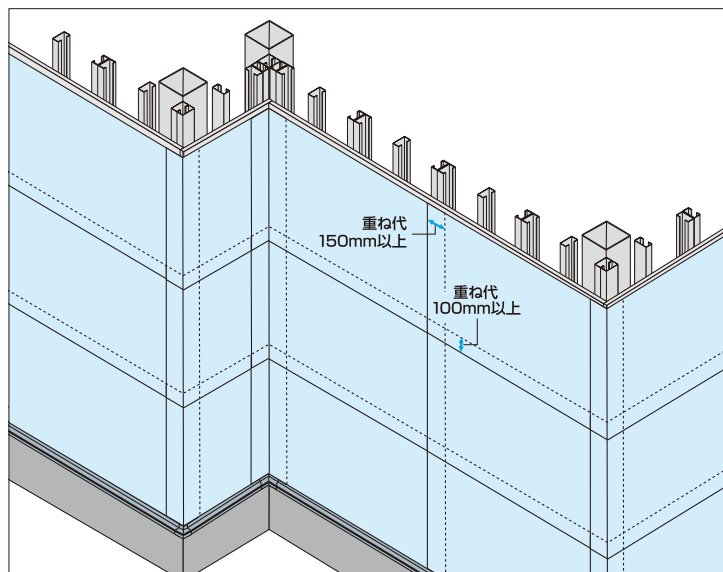
## 推奨材料

- 通気構法の場合は、透湿防水シート / JIS 規格適合品 (JIS A 6111)
- 直張り<sup>※</sup>の場合は、アスファルトフェルト / JIS 規格適合品 (JIS A 6005)

※デラクリートセメントボードを留め付けるスクリューが、防水シート層を貫通するため、アスファルトフェルトを使用してください。  
 ※透湿防水シートを使用する場合は、スクリュー貫通部からの雨水の侵入を防ぐため鉄骨下地にあらかじめ防水テープを貼り、防水処理を施す。または止水機能付きの透湿防水シートを使用してください。

## 施工のポイント

1. 防水シートの張り方向は横張りを基本とし、重ね代を取りながら下から張り上げ、両面テープまたは接着剤で留めてください。
2. 防水シートの重ね代は、垂直方向（上下の重ね）は 100mm 以上、水平方向（左右の重ね）は 150mm 以上としてください。
3. 出入隅部は二重張りにして、200mm 以上重ねてください。
4. バルコニー等デラクリートセメントボードを直張りする部位には、スクリューからの漏水を防ぐためアスファルトフェルトを使用してください。
5. 開口部廻りには、防水シートを張り込む前に必ず防水テープやシーリングで確実な防水処理を施してください。



● 防水シートの張り方

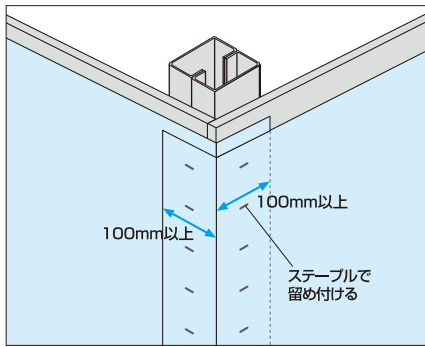
## 防水シート工事後のシーリング処理

- 配線および配管の取り合い部分
- 屋根板金廻り・出窓屋根板金端部廻り等に付帯する取り合い部分
- 付け底板金端部廻り

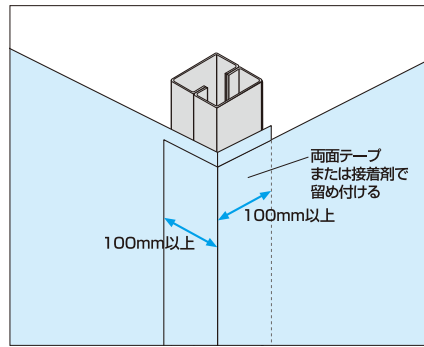


## 注意事項

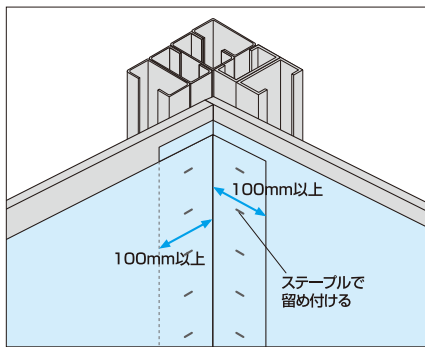
- デラクリートセメントボードシステムには防水性能はありません。防水工事は必ず行い、防水紙張りの施工不備は直接漏水へとつながりますので、施工は確実に行ってください。



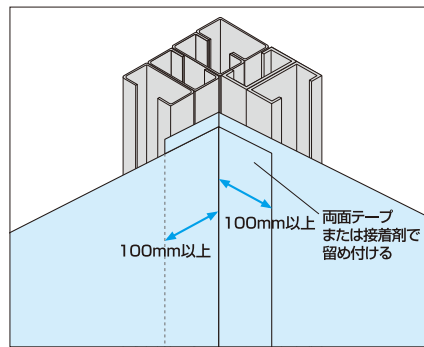
●出隅部の重ね方（構造用面材あり）



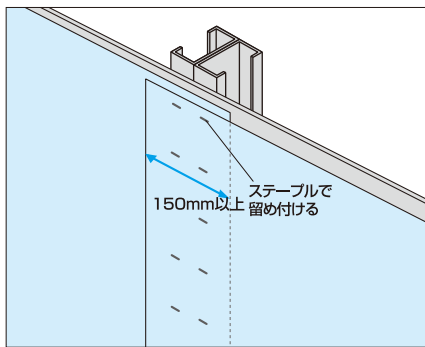
●出隅部の重ね方（構造用面材なし）



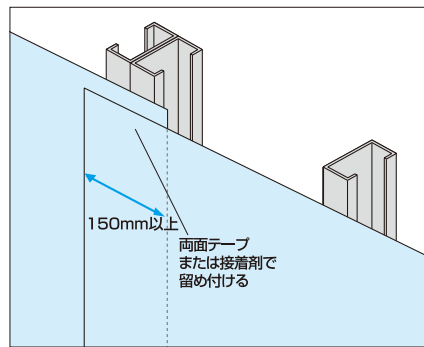
●入隅部の重ね方（構造用面材あり）



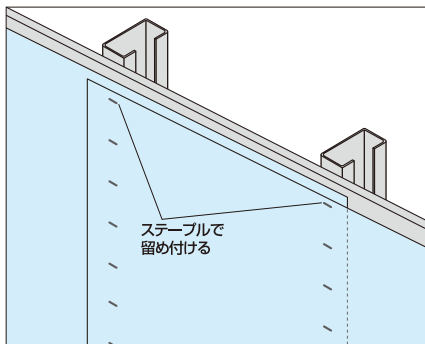
●入隅部の重ね方（構造用面材なし）



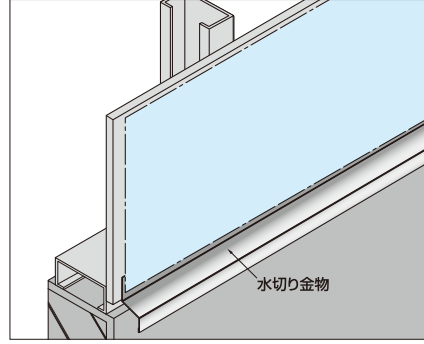
●柱上の重ね方（構造用面材あり）



●柱上の重ね方（構造用面材なし）



●間柱上の重ね方（構造用面材あり）



●土台部（構造用面材あり）

# 胴縁下地組み<鉄骨通気構法>

システムの構成と製品

禁止事項・注意事項

システムの設計資料

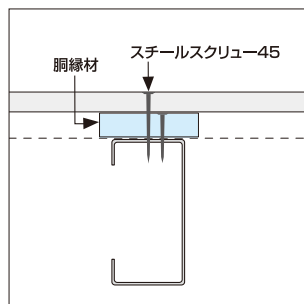
システムの施工

システムの補修

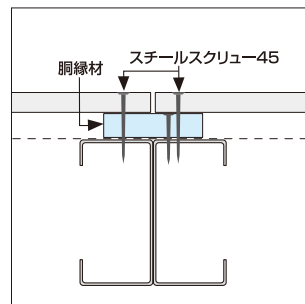
参考資料

## 構造用面材と通気胴縁に関して

●通気構法で構造用面材を使用せず、通気胴縁の厚さが**13～15mm**の場合はデラクリートセメントボードをスチールスクリュー45で留め付けてください。通気胴縁の厚さが、16mm以上の場合は、スチールスクリュー60で留め付けてください。

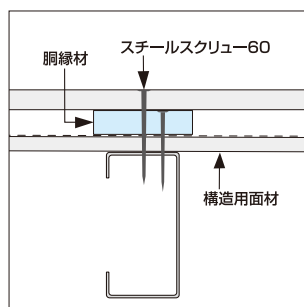


●デラクリートセメントボードを構造用面材に留め付けられない場合

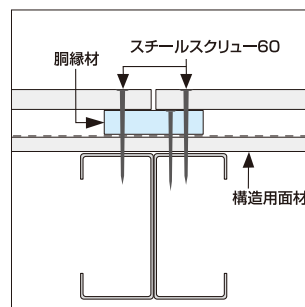


●ジョイント部

●通気構法で構造用面材を使用する場合は、構造用面材と通気胴縁の厚さの合計を**33mm以下**とし、デラクリートセメントボードをスチールスクリュー60で留め付けてください。



●デラクリートセメントボードを構造用面材にも留め付けられる場合



●ジョイント部

## 施工のポイント

1. 通気構法とする場合は、通気胴縁を縦に**455mm** 間隔以下で組んでください。

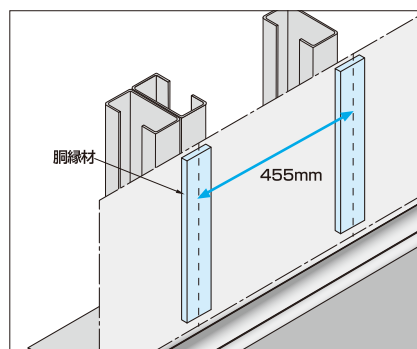
2. 通気胴縁は、スクリューを用いて鉄骨胴縁に**@300mm** 以下で確実に留めてください。

3. デラクリートセメントボードのジョイント部、出隅・入隅部の胴縁は、幅**60mm** 以上としてください。

4. 土台部および軒天部（小屋裏通気の場合は小屋裏部）に、通気の出入口を確保してください。（土台部で通気用水切りを使用する場合は別途となります。）

5. 出隅・入隅部は、左右の胴縁が重なるように突き付けます。胴縁の幅は**60mm** 以上を使用してください。

6. 開口部廻りは、デラクリートセメントボードの暴れが激しく、クラック発生に大きく影響します。右ページの図のように通気の間隙を設けて、開口部を取り巻くように縦・横胴縁を取り付けてください。

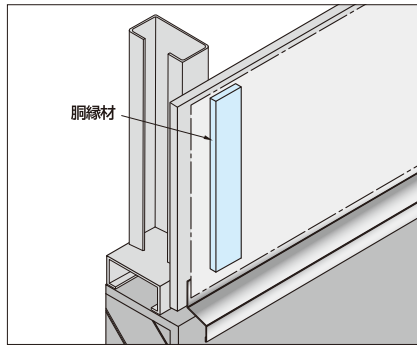


●胴縁下地組み

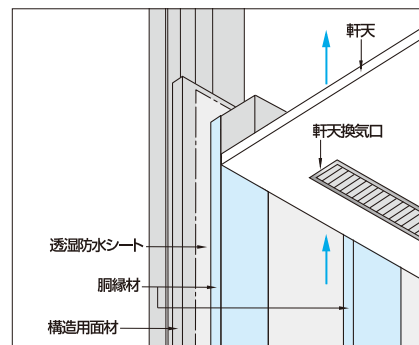


7. 胴縁の縦継ぎ手部分は、横方向の通気を確保するために40mm程度の間隙を設けてください。

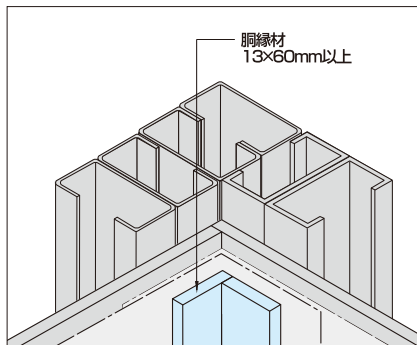
8. 開口部のサッシ廻りは、サッシのツバを避けて胴縁を留め付けてください。



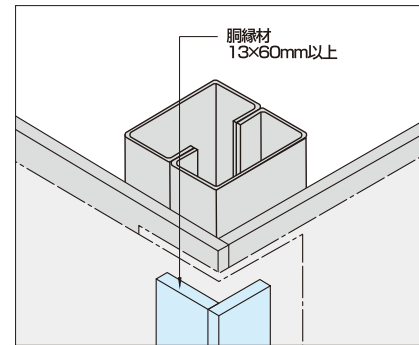
● 胴縁下地組み（土台部）



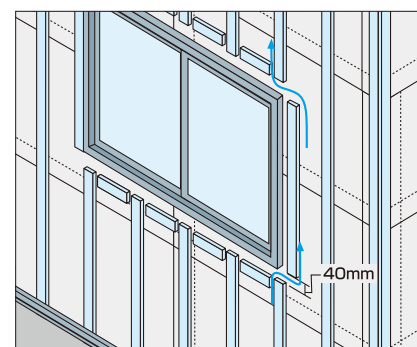
● 胴縁下地組み（軒天部）



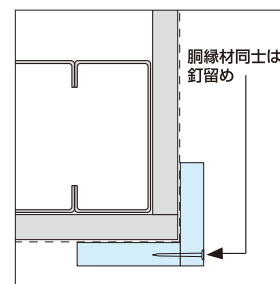
● 胴縁下地組み（入隅部）



● 胴縁下地組み（出隅部）



● 胴縁下地組み（開口部）



● 出隅部の胴縁同士は釘留めしてください。

## 曲面壁のポイント

- 面部の適用曲げ半径は、胴縁面で2,400mm以上です。
- 鉄骨下地間隔は、以下のようにしてください。

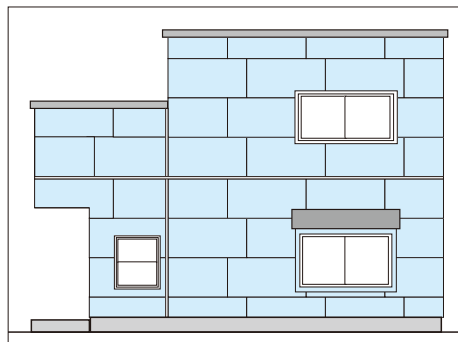
曲げ半径 (mm)	間柱間隔 (mm)
6,000以上	455以下
2,400~6,000	303以下
2,400未満	施工は推奨できません。

# デラクリートセメントボード割り付け

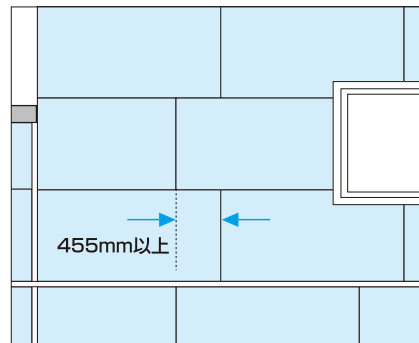
## 割り付けのポイント

### 1. デラクリートセメントボードは、横張りとし、千鳥状に割り付ける。

- ずれ幅は胴縁間隔以上(455mm)以上とする。
- デラクリートセメントボード割り付けの最小幅は50mm以上としてください。

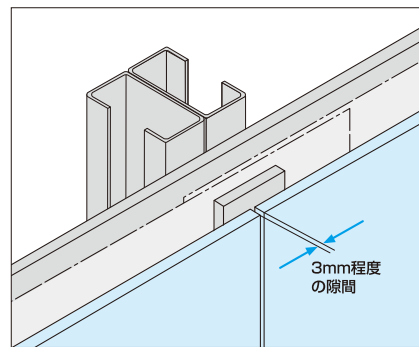


● ボード割り付け



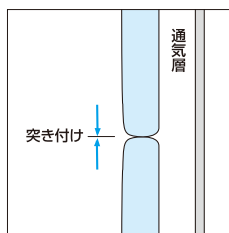
● ボードのずれ幅

### 2. 縦のジョイント部は、必ず胴縁上で行ってください。3mm程度の間隙としてください。

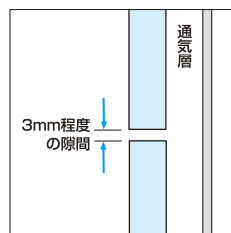


● 縦のジョイント部の隙間

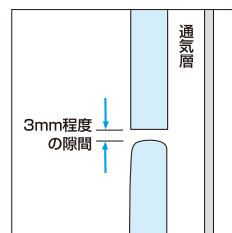
### 3. 横のジョイント部は突き付けを基本としてください。デラクリートセメントボードの切断面をジョイントする場合には、3mm程度の隙間としてください。



● 横のジョイント部の隙間 (ボードを切断しない場合)



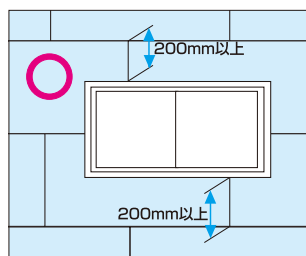
● 横のジョイント部の隙間 (ボードを切断する場合)



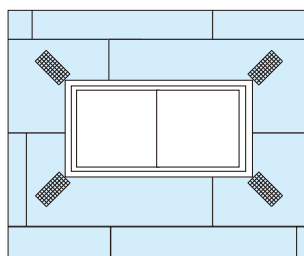
● 横のジョイント部の隙間 (片方のボードを切断する場合)

### 4. 開口端部をかぎ掛けに割り付けてください。

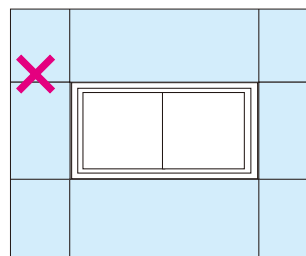
- 開口部でクラックの発生する恐れのある場合には、ガラス繊維テープで開口部廻りを補強することをお勧めします。



● 開口部廻り

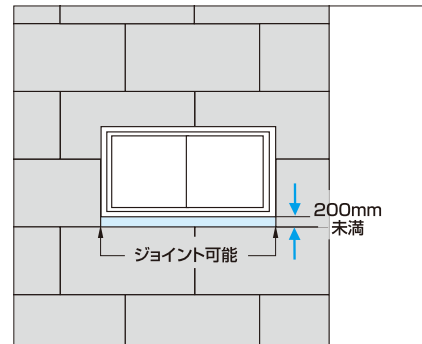


● 開口部補強の例  
ガラス繊維テープを下地調整時に開口部廻り四隅に張ると補強効果が得られます。



● 開口部廻り

- 開口部の上下部で、デラクリートセメントボードの割り付け幅を200mm以上としてください。万が一200mm未満になる場合には、緩和処置として両側でジョイント部を設けて、ジョイント補強を確実に行ってください。

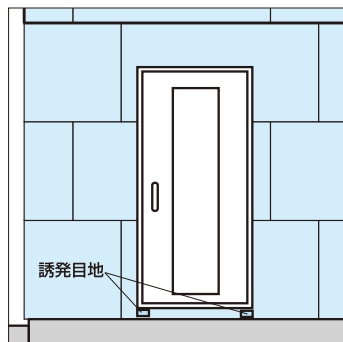


●開口部廻りのジョイント部の緩和処置

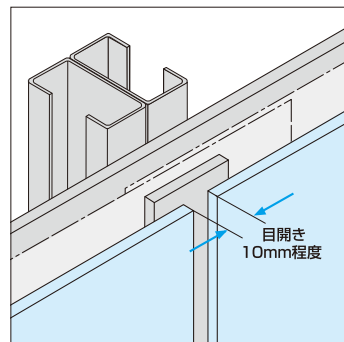
5. 出隅・入隅部ともにデラクリートセメントボードを突き付け（勝ち負け）てください。
6. 伸縮目地は、デラクリートセメントボードを10mm程度の目透かし張りとし、シーリング処理してください。

## 伸縮目地を設ける箇所

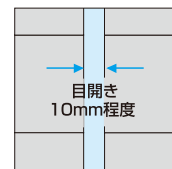
- 異種壁面等の境目
- 張り仕上げ（タイル・擬石など）：4.9 m毎
- 塗装仕上げ：6.0 m毎
- 各階の階床部分（下地胴縁継ぎ部含む）



●勝手口等の誘発目地



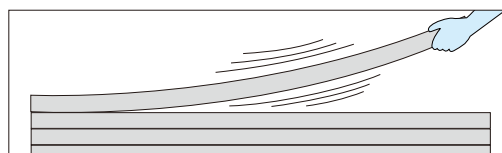
●伸縮目地部



# デラクリートセメントボード張り付け

## 施工のポイント

1. デラクリートセメントボードの**表面は印字のある粗い面**です。
2. 横張り千鳥状に、土台廻り下方より上方へ張り上げてください。
  - 切断前に、デラクリートセメントボードを軽くたわませ、面内に無数のマイクロクラックを発生させておくと、**クラック抑制に効果**があります。

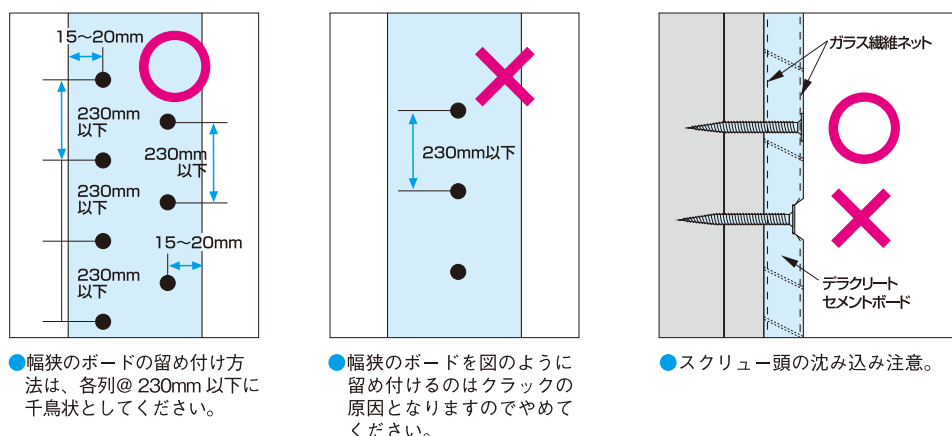
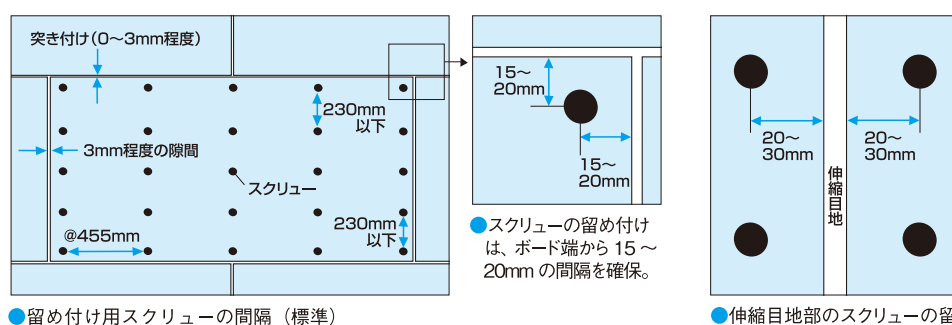


●切断前にボードの端をおこして、軽くたわませて、マイクロクラックを発生させておく。

3. 以下のことに注意してデラクリートセメントボードを切断してください。
  - 切断には「集塵機能付き電動のこぎり」を使用してください。刃はダイヤモンドチップを使用します。
  - 切断する際の最小切り出し幅は、基本的に **50mm 以上**としてください。

4. 以下のことに注意してデラクリートセメントボードを留め付けてください。
  - デラクリートスチールスクリーンを使用し**インパクト機能付き電動ドライバー**で留め付け。
  - 留め付けスクリーン間隔は、胴縁上を **230mm 以下**としてください。
  - 留め付けスクリーンは、ボード**端部より 15 ~ 20mm 離して**留め付けてください。  
※伸縮目地部では 20 ~ 30mm としてください。
  - 留め付けスクリーンの本数は、ボード 1 枚あたり 25 本(縦 5 本×横 5 本)が基本です。
  - スクリーンを留め付ける際は、**ボード面とスクリーン頭が面一**となるように締め付けてください。

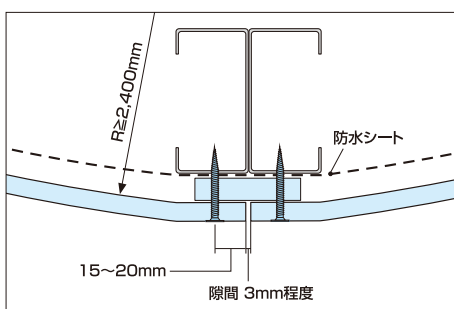
5. **伸縮目地部のスクリーンは、あらかじめ先穴を開ける**などして、デラクリートセメントボードの**端部から 20 ~ 30mm に**留め付けてください。



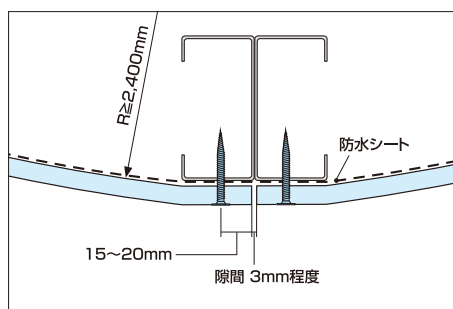
## 曲面壁のポイント

- 曲面部の適用曲げ半径は、**胴縁面で 2,400mm 以上**としてください。
- デラクリートセメントボードの**縦横比を 1:2 換算**として張り付けてください。
- 切断前に、デラクリートセメントボードを**曲げ方向に合わせて軽くたわませてから切断**すると、曲面に馴染みやすくなり、張り付けが楽になります。
- スクリューの留め付け間隔は以下のようにしてください。

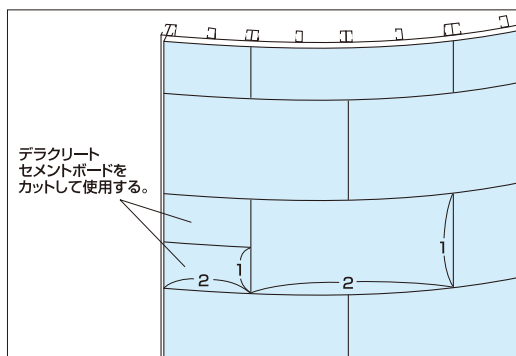
曲げ半径 (mm)	間柱間隔 (mm)
6,000以上	455以下
2,400~6,000	303以下
2,400未満	施工は推奨できません。



● 曲面壁 (鉄骨造の通気構法)



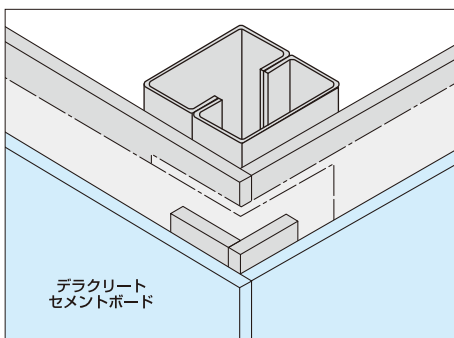
● 曲面壁



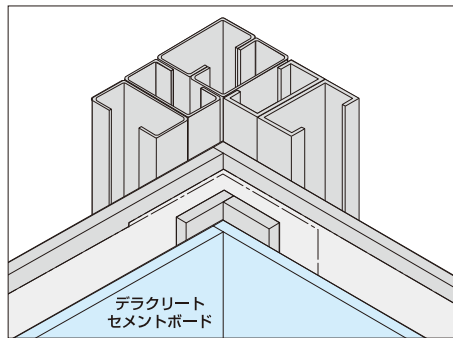
● 曲線部

## 出隅・入隅部のポイント

- 出隅部、入隅部ともに、隙間をあけずにデラクリートセメントボードを突き付けてください。隙間がある場合は、ジョイント補強と[ジョイント部の補強(デラクリートセメントボードシステム設計・施工マニュアル P53)]同様の処理をしてください。
- 入隅部の**クラックが懸念される場合は、伸縮目地として透かし張り**をしてください。



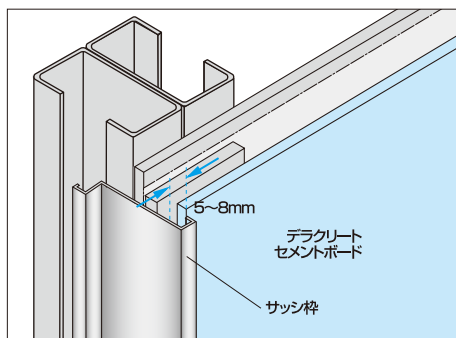
● 出隅部



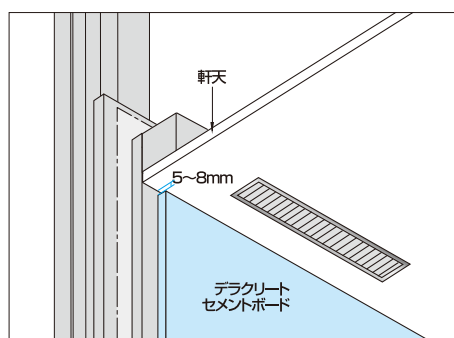
● 入隅部

## 開口部廻り・軒天部のポイント

- 開口部廻り(サッシ廻り等)は、デラクリートセメントボード張り付け後にシーリングを行うため、5～8mm 程度の隙間を確保してください。
- 軒天とデラクリートセメントボードの取り合いは、サッシ廻りと同様に、5～8mm 程度の隙間を確保してください。



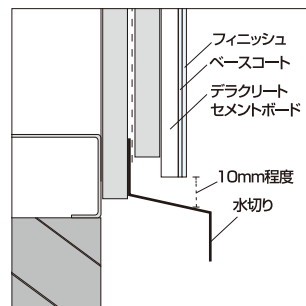
●開口部廻り



●軒天部

## 土台廻り・下屋壁あたりのポイント

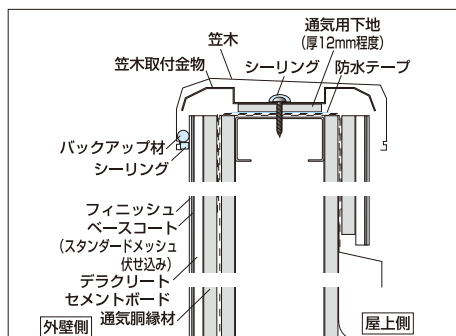
- 通気構法の場合、通常、水切り板金と10mm 程度の隙間をあけて通気用の給排気層を確保してください。



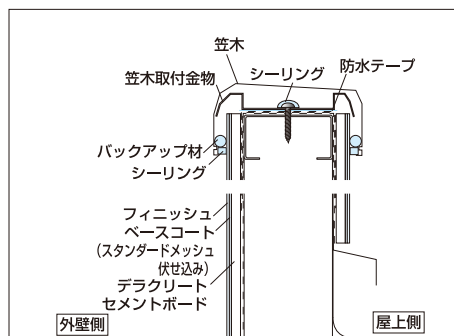
●土台廻りの通気の確保

## バルコニーやパラペット等のポイント

- 胴縁を使用しないでデラクリートセメントボードを直張りする場合は、留め付け部からの雨水等の侵入を考慮して、防水シートに透湿防水シートを使用せずに、アスファルトフェルト等を使用してください。
- バルコニー袖壁の内側等で胴縁を使用しない場合は、防水シートの上から直接ボードを留め付けてください。



●バルコニー部のパラペット (通気)



●バルコニー部のパラペット (直張り)

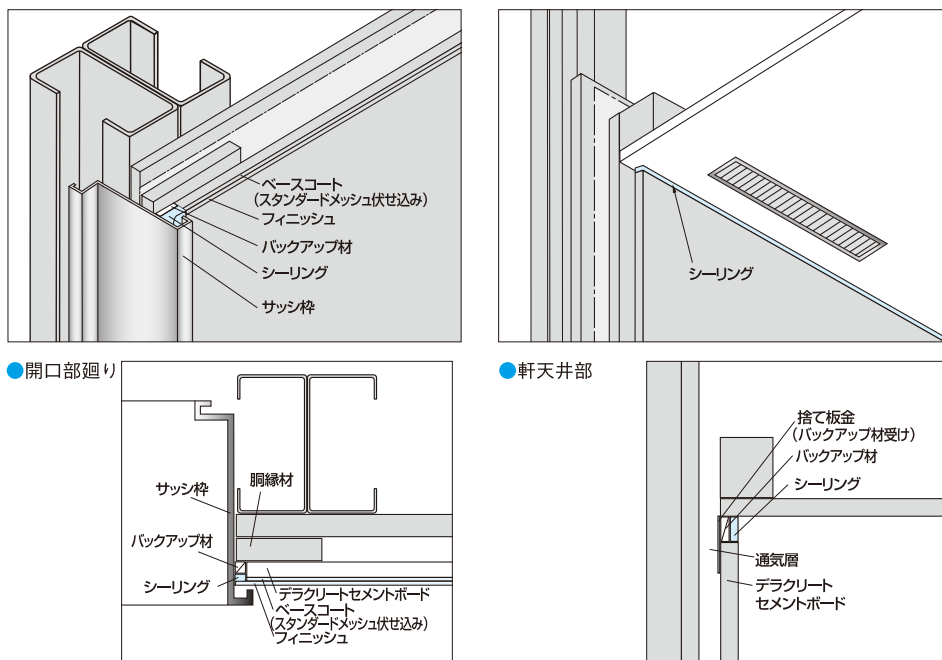
# シーリング施工 (取り合い部および伸縮目地部)

## 推奨材料

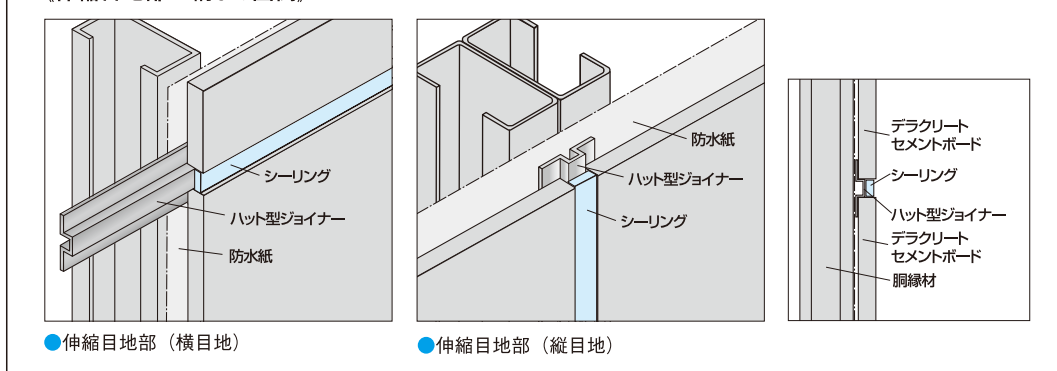
低モジュラス: 50%モジュラスが 0.25N / mm<sup>2</sup> 以下のもの

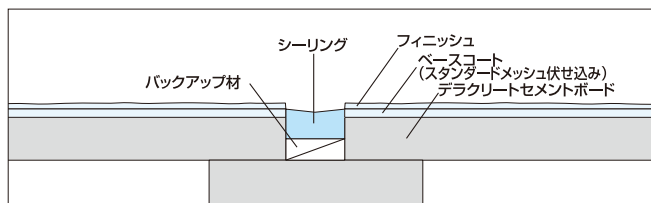
## 施工のポイント

1. 建築用シーリング材 (市販品) で、一成分系の低モジュラス型・耐汚染性タイプのシリコン系・変成シリコン系・ポリサルファイド系またはポリウレタン系の材料 (JIS A 5758 適合品) を、品質を確認した上で用途に応じて使用してください。
2. シーリングはサッシ廻り、設備管など貫通開口部廻り、軒天と壁の取り合い部、その他**異種材料との取り合い部**に打設してください。シーリングは、デラクリートセメントボードの小口面が必ず隠れるようにしてください。バックアップ材は発泡ポリスチレン製など、シーリングの性能を低下させないものとしてください。
3. 伸縮目地を設ける場合は、バックアップ材に替えて、金属製ハット型ジョイナーをご使用ください。

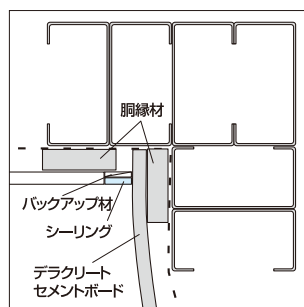
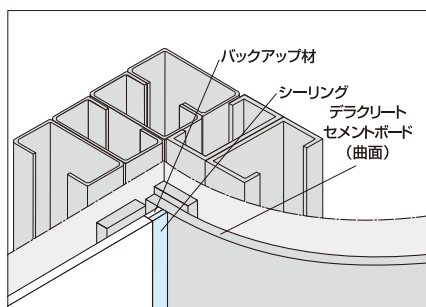


《伸縮目地部の納まり図例》

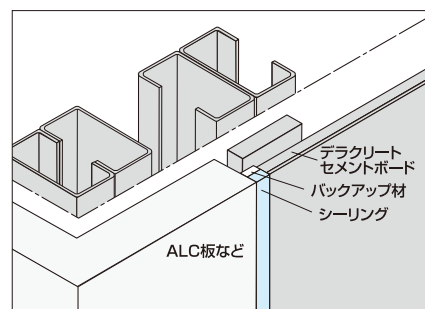
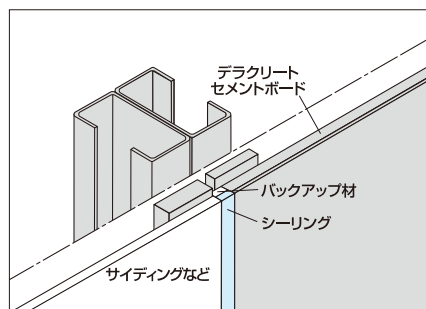




●伸縮目地のシーリング打ち

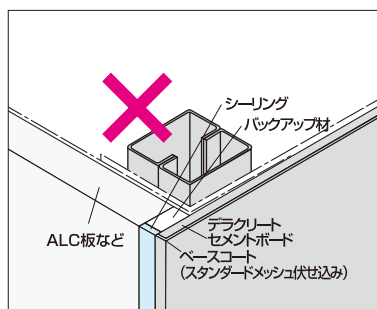
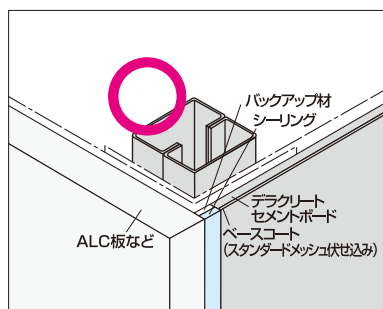


●曲線壁の端納め



●異素材との組合せ①

●異素材との組合せ②



●デラクリートセメントボードの小口面は仕上げ面に出さないでください。



## ベースコートの混練

## 施工のポイント

1. 施工時および塗布後の養生時の気温・気象条件に注意して、降雨・降雪を避けてください。
2. ベースコートが乾燥する前に、含まれている水分が凍結すると、硬化が阻害されて強度が著しく低下しますので、**気温が5℃以下**での施工を避けてください。
3. 練り水量は、製品に記載している規定範囲内（**ベースコート1袋あたり3.6～4.0リットル**）としてください。
4. 練り水は、清水を使用してください。置き水や溜まり水は使用できません。
5. 混練り時間は、ハンドミキサー（低速回転）で**空気を含まないように3～4分**としてください。
6. **必ず、塗る直前に再度軽く均一に練り直**してください。
7. 可使時間は、**20℃で60分**です。可使時間を超えたものは使用しないでください。
8. 混練りしたベースコートは一度で使いきり、混練した材料への足し練りはしないでください。

練り水量	1袋20kgあたり3.6～4.0リットル
可使時間	60分
硬化時間	3時間

# トリム類取り付け

各部位のトリム類使用材料は、下記表を参照ください。

入隅	ガラス繊維テープ	
出隅	張り仕上げ(タイル・擬石等)	ガラス繊維テープ
	塗装仕上げ	ガラス繊維テープ またはコーナービート(ガラス繊維テープ併用)
	併用仕上げ	ガラス繊維テープ
ボード下端	L型トリム、またはJ型トリム	
伸縮目地	役物の取り付けはありません	

## 施工のポイント

### 1. ベースコートを塗布する。

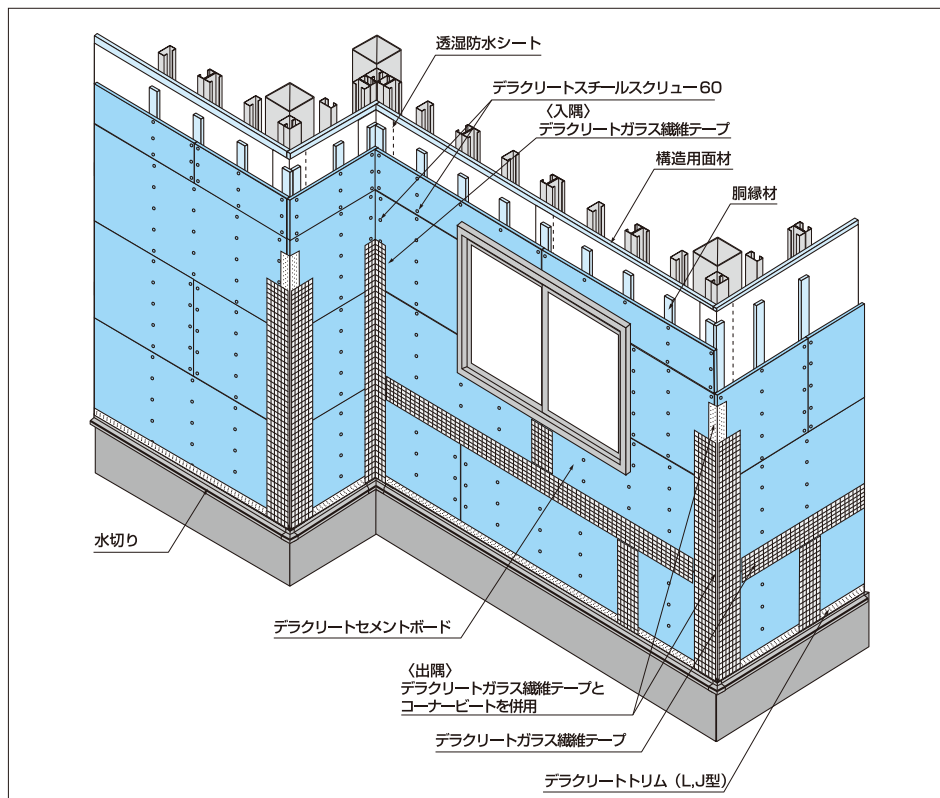
- 専用役物は、必ず吉野ファイバーベースコートで取り付けください。
- 施工部位の寸法に合わせて、専用役物を前もってカッターや金切りバサミで切断してください。

### 2. トリム類を取り付ける。

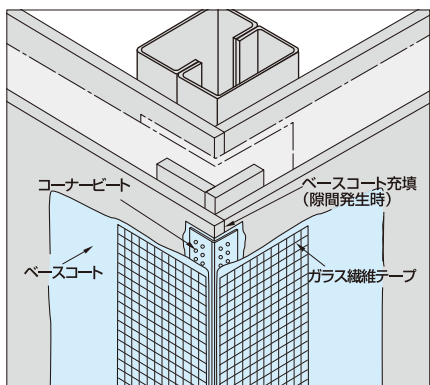
- 下端にトリムを取り付けてから、出隅・入隅部をガラス繊維テープで補強してください。
- 出隅部にコーナービートを使用する場合は、コーナービート、下端用のトリムの順番で取り付けてください。

### 3. 取り付け方法

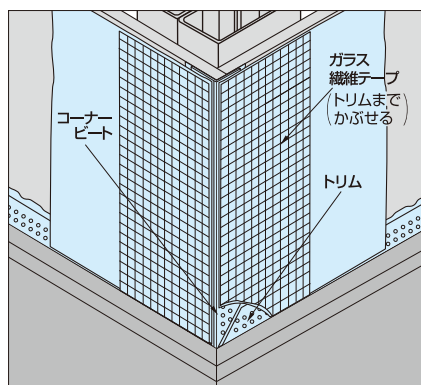
- 混練したベースコートを、施工部位に十分に均一に塗り付けてください。
  - コーナービートとトリムの取り合いは、隙間がないように納めてください。
  - 切断した役物を押さえ付けるようにし、役物のパンチ穴からベースコートのノロが上がってくるようにして取り付けてください。
  - コーナービートの両側をガラス繊維テープで補強してください。
- ※役物の裏面に空気層ができると、クラックや剥離の原因となりますので注意してください。



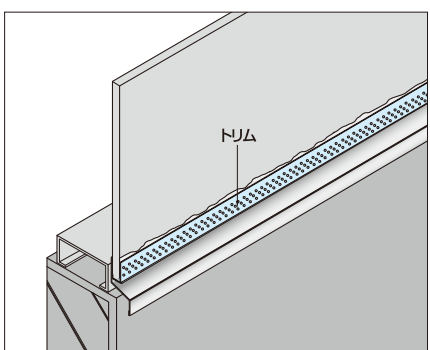
●役物の取り付けとジョイント補強



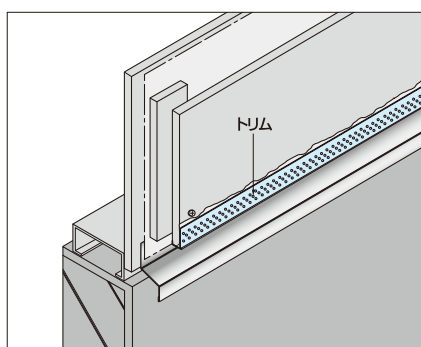
●出隅部／コーナービートの取り付け



●コーナービートとトリムの取り合い



●ボード下端／トリムの取り付け（直張り）

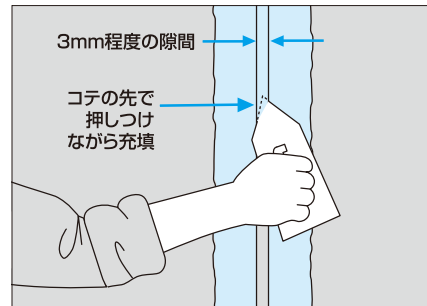


●ボード下端／トリムの取り付け（通気）

## ジョイント補強

## 施工のポイント

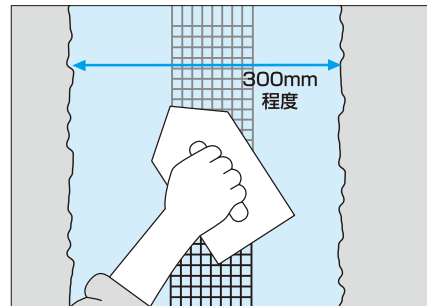
1. デラクリートセメントボードのジョイント部（縦横方向とも）の隙間に、コテ圧をかけてベースコートを押し込みながら十分に充填してください。このとき、**コテ先をジョイント部に差し込み、デラクリートセメントボードの切り口（切断面）にこすりつけるようにしてください。**



① ジョイント部のベースコート充填

コテの先を目地部に差し込み  
ボードの切り口にこすりつけます。

2. ベースコートの塗り幅は、300mm 以上として、ジョイント部に沿って帯状に連続してベースコートをしごくように薄く塗りつけてください。



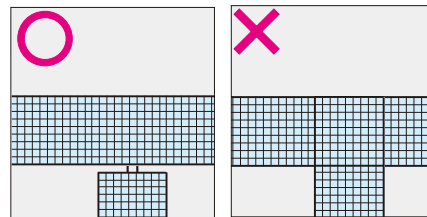
② ガラス繊維テープ貼り

通常仕上げの場合はベースコートの塗り幅を300mm程度とする。  
より平滑な柄仕上げの場合は塗り幅を500mm程度とする。

3. ベースコートの充填を終了した部分から、**ベースコート可使用時間内にガラス繊維テープの伏せ込みを行います。**ガラス繊維テープの伏せ込みは、シワや浮きが発生しないようにコテ圧を掛けながらしごき、**できるだけデラクリートセメントボード面と面一になるように伏せ込んでください。**

4. ガラス繊維テープの重ね貼りは行わないでください。

※重ね貼りをすると、剥離や不陸の原因になります。



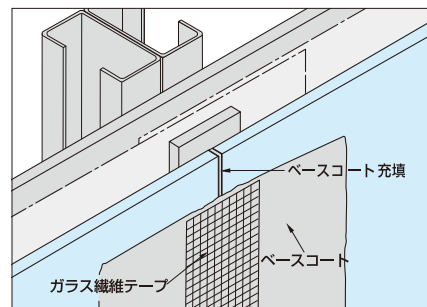
● ガラス繊維テープは重ね貼り厳禁

## 5. 養生

● ジョイント補強後は、**十分な養生(1日以上)**を行い、硬化を確認してから次の工程に進みます。

● ジョイント部のベースコート乾燥収縮によるひび割れを十分発生させてから次の工程に進むと効果的です。

※硬化前に下地調整を行うと、ジョイント部痩せやクラックの原因となります。



● ジョイント部のガラス繊維補強（鉄骨通気の場合）

# 下地調整<スタンダードメッシュの伏せ込み>

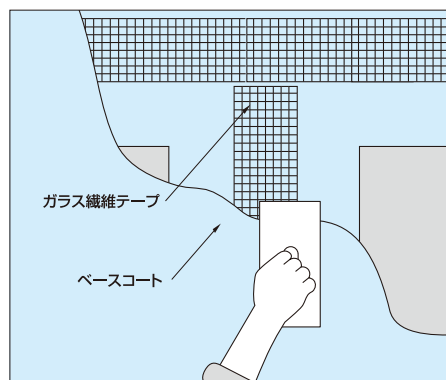
鉄骨造の場合、スタンダードメッシュの伏せ込みは、仕上げの種類にかかわらず必要となります。

## 施工のポイント

1. ジョイント補強部と役物取り付け部が、十分に硬化していることを確認します。

2. ベースコート下塗り

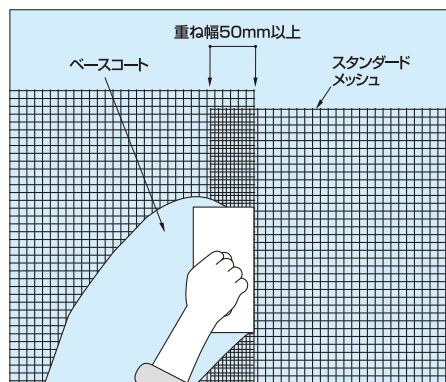
- コテ圧をかけて、まずジョイント補強部以外をしごき塗りし、追っかけて全体を塗り厚2～3mm程度になるように平らに塗り付けてください。
- しごき塗りをしないで、ジョイント補強部も一緒に塗ることは避けてください。



●ベースコートの下塗り

3. スタンダードメッシュ伏せ込み

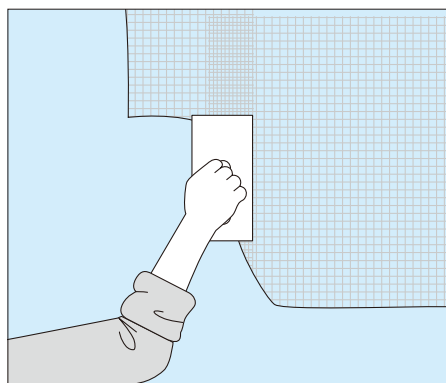
- コテをスタンダードメッシュの中心部から端側へ伸ばし、メッシュがシワにならないで、平滑に伏せ込まれるようにしてください。
- スタンダードメッシュの四方は少なくとも50mm重ねてください。



●スタンダードメッシュの伏せ込み

4. ベースコート上塗り

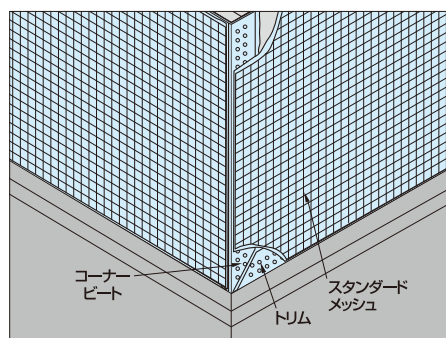
- 下塗りのベースコートが硬化する前に1～2mm厚程度に上塗りします。スタンダードメッシュが見えないように、全面を塗り付けてください。
- ベースコート面の仕上りは、金コテ平滑押さえとしてください。
- ベースコートの総塗り厚は、5mm程度になるようにしてください。



●ベースコートの塗り重ね

5. 養生

- 通常期3日以上、冬場5日以上とってください。(気象条件および地域特性等により養生期間が前後する場合があります。)
- ※デラクリートセメントボードの乾燥が著しい場合は、霧吹き等により軽く散水して作業を行ないます。添加剤等による対応はしないでください。
- ※降雨直後の施工でデラクリートセメントボード表面が濡れている場合は、乾燥させてから施工します。接着不良等の不具合発生の恐れがあります。



●出隅部のコーナービート、トリムとスタンダードメッシュの伏せ込み

# テクスチャードフィニッシュ仕上げ

施工前に必ずコンパネ等で試し塗りを行って、仕上がり、乾燥性を確認してください。

## 使用材料

吉野テクスチャードフィニッシュ

種類(テクスチャー)	荷姿	標準塗布量	色数
フロー調粗目仕上げ	1缶(20kg)	3.0kg/m <sup>2</sup>	33色

## 施工のポイント

### 1. 取り扱い

- 施工時および塗布後の養生時の気温・気象条件に注意して、**降雨・降雪を避け、気温が5℃以下での施工を避けてください。**
- 施工時の気温が35℃以上および湿度が85%以上の場合は、適切な養生を行ってください。
- ベースコートの塗り付け終了後、所定の養生期間を経過し、ベースコートが十分に硬化しているかを確認してください。
- 仕上げに影響をおよぼすような、**下地の不陸、付着物、突起物、塗り残しの有無を確認**してください。
- 納入材料が仕様通りか、ラベル・伝票等で確認してください。材料の色も直接確認してください。
- 他の部位を汚さないように、施工前に必ずマスキング等の養生を行ってください。

▶アドバイス  
表面水分量は8%以下(十分に乾いている状態)が基準です。

▶アドバイス  
一度開封した缶は、できるだけ早く使い切ってください。短期間保存する場合でも、ビニール袋の口を閉じ、缶を密閉して空気に触れないようにしてください。

### 2. 攪拌

- 開缶後、テクスチャードフィニッシュを塗り始める前に、ハンドミキサー等で必ず**均一になるように材料全体を攪拌**してください。

▶アドバイス  
攪拌時間は3分間程度です。攪拌の際は空気を巻き込まないように注意してください。

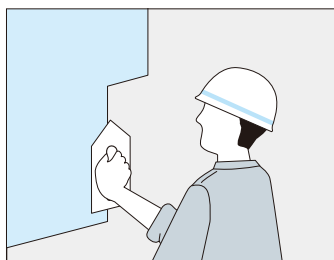
### 3. 塗り付け

- 材料をコテ板に取り分け、**ステンレス製のコテで3mm厚以上均一**になるように塗り伸ばしてください。
- 仕上げ材の塗り付けは、一回で同一面を塗り上げるようにしてください。同じ面で時間を置いて塗り分けると、乾燥してから色や柄にムラが生じる原因となります。時間をあけて塗り継ぎを行う場合でも、各面ごとに区切るようにしてください。
- シーリングを施した部分にテクスチャードフィニッシュを塗り付けた場合、クラックが生じる可能性があります。

▶アドバイス  
既調合の骨材粒度以上の厚みに塗り付けると、次工程の柄が出にくくなります。

▶アドバイス  
鉄製のコテは変色の原因になるので、ステンレス製のものを使用してください。

▶アドバイス  
強く引き伸ばして、下地のベースコート面が透けてしまった場合は、すぐに材料が均一になるように増し塗りをしてください。



●フィニッシュ塗り付け

#### 4. 柄出し

- 柄出しは、塗り付け後に**プラスチック製の柄出しゴテ**または**スチロールゴテ**を使用して、追っかけで行います。
- 柄出しは、骨材を均一に転がす要領で、コテを等間隔に回しながら行います。
- 部分的に回し方や大きさ、コテ圧を変えたりすると仕上がりが不均一になり、美しい壁面に仕上がりません。
- 骨材の粒径以上に厚く塗ると、柄が十分に表れなくなります。
- 柄出しは、コテ圧の変化で、できあがりの表情が変わります。少なくとも同一壁面では、同じ人が行うことを推奨します。
- テクスチャーを落ち着いた(おとなしい)感じにしたい場合は、次の5. 押さえの工程を行ってください。

▶アドバイス

コテを時々水洗いしながら行ってください。水洗いをしないでコテを回し続けるとコテに仕上げ材がべと付き、異なった柄になりやすくなります。

▶アドバイス

使用するコテにより、柄の大きさや強さが変わります。同一現場内では、同等のコテを使用してください。

▶アドバイス

大面積を施工する場合や、皮張り(乾燥)の早い天候時はビニールシート付き養生テープで**塗り継ぎ部をラップ養生**し、皮張りを遅らせて塗り継ぎます。

#### 5. 押さえ

- 柄出し終了後、表面の乾燥具合を見ながらステンレス製の角コテを円状に動かし、骨材が転がってできた凸部を平滑になるように、軽く“押さえ”を行ってください。

#### 6. 養生

- 凍結の恐れがある場合は、施工を見合わせるか、ジェットヒーター等を使用してください。

※ジェットヒーター等を用いる場合は、塗装面に直射・送風しないでください。  
変色・変質の原因となります。

▶アドバイス

一度凍結すると、硬化不良、剥離、浮きの原因となります。



### 注意事項

- テクスチャードフィニッシュは、乾燥硬化型の仕上げ材です。通常の気候の場合、硬化時間は最低でも24時間以上を必要とします。
- 低温または高湿度の場合は乾燥・硬化に2～3日以上以上の養生を必要とする場合があります。
- 色ムラや変色の原因になりますので、材料を他の容器に移すことはできるだけ避けてください。やむを得ず移す場合は、洗浄されたきれいな蓋付きのポリ容器等を使用して、十分に攪拌し均一な状態にしてから移してください。
- テクスチャードフィニッシュには、他の材料(骨材も含む)を絶対に混ぜないでください。変色および硬化不良や、剥離・膨れ等の原因になります。
- 濡れた下地や塵埃等が付着している下地にシーラーを塗布しないでください。経時的に塗膜のふくれや剥がれを起こすことがあります。
- 仕上げ材を塗り付ける前にシーラー JS-560 (原液) をローラーで全面にムラの無いように塗布(塗布量=150g/m<sup>2</sup>)し、乾燥させてください。
- シーラー塗布後3時間以上養生し、48時間以内にテクスチャードフィニッシュを塗り付けてください。



## フラットフィニッシュ仕上げ

施工前に必ずコンパネ等で試し塗りを行って、仕上がり、乾燥性を確認してください。

## 使用材料

吉野フラットフィニッシュ

種類(テクスチャー)	荷姿	標準塗布量	色数
フラット仕上げ	1缶(20kg)	3.0kg/m <sup>2</sup>	33色

## 施工のポイント

## 1. 取り扱い

- 施工時および塗布後の養生時の気温・気象条件に注意して、**降雨・降雪を避け、気温が5℃以下での施工を避けてください。**
- 施工時の気温が35℃以上および湿度が85%以上の場合は、適切な養生を行ってください。
- ベースコートの塗り付け終了後、所定の養生期間を経過し、ベースコートが十分に硬化しているかを確認してください。
- 仕上げに影響をおよぼすような、**下地の不陸、付着物、突起物、塗り残しの有無を確認**してください。
- 納入材料が仕様通りか、ラベル・伝票等で確認してください。材料の色も直接確認してください。
- 他の部位を汚さないように、施工前に必ずマスキング等の養生を行ってください。

▶アドバイス  
表面水分量は8%以下(十分に乾いている状態)が基準です。

▶アドバイス  
一度開封した缶は、できるだけ早く使い切ってください。短期間保存する場合でも、ビニール袋の口を閉じ、缶を密閉して空気に触れないようにしてください。

## 2. 攪拌

- 開缶後、フラットフィニッシュを塗り始める前に、ハンドミキサー等で必ず**均一になるように材料全体を攪拌**してください。

▶アドバイス  
攪拌時間は3分間程度です。攪拌の際は空気を巻き込まないように注意してください。

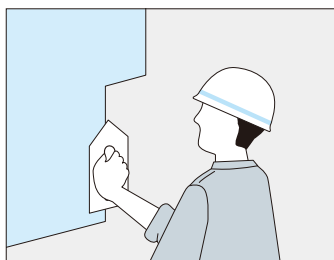
## 3. 塗り付け

- 材料をコテ板に取り分け、**ステンレス製のコテで2mm厚以上に均一**になるように塗り伸ばしてください。
- 仕上げ材の塗り付けは、一回で同一面を塗り上げるようにしてください。同じ面で時間を置いて塗り分けると、乾燥してから色や柄にムラが生じる原因となります。時間をあけて塗り継ぎを行う場合でも、各面ごとに区切るようにしてください。
- シーリングを施した部分にフラットフィニッシュを塗り付けた場合、クラックが生じる可能性があります。

▶アドバイス  
既調合の骨材粒度以上の厚みに塗り付けると、コテ波が出やすくなります。

▶アドバイス  
強く引き伸ばして、薄く塗り付けると骨材の転がり跡が多くなり、フラット感が損なわれます。

▶アドバイス  
鉄製のコテは変色の原因になるので、ステンレス製のものを使用してください。



●フィニッシュ塗り付け



#### 4. 押さえ

- 塗り付け終了後、表面の乾燥具合を見ながらステンレス製の角コテを円状に動かし、コテ波を消すように、軽く“押さえ”を行ってください。

▶アドバイス

大面積を施工する場合や、皮張り(乾燥)の早い天候時はビニールシート付き養生テープで塗り継ぎ部をラップ養生し、皮張りを遅らせて塗り継ぎます。

#### 5. 養生

- 凍結の恐れがある場合は、施工を見合わせるか、ジェットヒーター等を使用してください。

※ジェットヒーター等を用いる場合は、塗装面に直射・送風しないでください。  
変色・変質の原因となります。

▶アドバイス

一度、凍結すると、硬化不良、剥離、浮きの原因となります。



### 注意事項

- 完全にコテ波を消すことはできません。
- 多少骨材の転がり跡ができます。
- フラットフィニッシュは、乾燥硬化型の仕上げ材です。通常の気候の場合、硬化時間は最低でも24時間以上を必要とします。
- 低温または高湿度の場合は乾燥・硬化に2～3日以上以上の養生を必要とする場合があります。
- 色ムラや変色の原因になりますので、材料を他の容器に移すことはできるだけ避けてください。やむを得ず移す場合は、洗浄されたきれいな蓋付きのポリ容器等を使用して、十分に攪拌し均一な状態にしてから移してください。
- フラットフィニッシュには、他の材料(骨材も含む)を絶対に混ぜないでください。変色および硬化不良や、剥離・膨れ等の原因になります。
- 濡れた下地や塵埃等が付着している下地にシーラーを塗布しないでください。経時的に塗膜のふくれや剥がれを起こすことがあります。
- 仕上げ材を塗り付ける前にシーラー JS-560 (原液) をローラーで全面にムラの無いように塗布(塗布量=150g/m<sup>2</sup>)し、乾燥させてください。
- シーラー塗布後3時間以上養生し、48時間以内にフラットフィニッシュを塗り付けてください。

## デラクリートの補修

## クラックの種類と分類

- Level.1 仕上材／仕上材のみのクラック
- Level.2 ベースコート／ベースコートまで至っている
- Level.3 デラクリートセメントボード／デラクリートセメントボードまで至っている
- Level.4 躯体の変形／躯体の変形など構造的な原因のもの

## ポイント

## 1. 進行度

- クラック発見から、幅・範囲・長さ・深さなど進行しているか必ず確認してください。
- すぐ補修せずに、許される範囲(期間)で進行の様子を確認してください。

## 2. 深度

- クラックの深さがどこまで至っているか確認してください。
- ヘアクラックを欠き込んで測定する場合は、メッシュが切れているか確認するため、各メッシュを傷つけないように留意してください。

## 3. クラックパターン

- クラックの入り方にパターンがないか確認してください。  
(基礎周りに多い、ベランダのみに入っている、室内は吹き抜けの外壁に入っているなど)
- パターンに起因しそうな建屋の間取りや、基礎のクラック、クラックしている面の壁倍率等、調査してください。

## 4. メッシュの状況

- Level3～4の場合は特に、ガラス繊維テープやスタンダードメッシュ、デラクリートセメントボードのメッシュの状況を必ず調査してください。
- 各メッシュが切れている場合は、Level.4の可能性が高いと考えられます。

## 補修方法

## 1.Level.1～2の場合

- クラック幅～0.3mm：仕上げ材をクラック内に入れるように塗布してください。
- クラックが進行していない事を確認してください。

## 2.Level.3～4の場合

原因を把握したうえで、補修方法を別途相談してください。

<補修例>

- ①クラック周りを皮スキや電動サンダー等で丁寧に研磨またはVカットを入れてください。  
深さについては、切断されていないメッシュ面までとしてください。
- ②ベースコートおよびガラス繊維テープで補強してください。

(1)養生→(2)不陸処理のため再度ベースコートを塗ってください→(3)養生→(4)仕上げ



## 注意事項

- 作業の際には、手袋、長袖、保護眼鏡等を必ず着用してください。
- 補修でも、各作業段階ごとに必ず適切な養生を行ってください。
- 他社の塗り仕上げ、タイル張り仕上げの場合は、他社指定のマニュアルの補修方法に従ってください。

## 免責事項

万一、弊社の製品に不具合が生じた場合には、下記の免責事項を踏まえたうえで対応いたします。

## 免責事項

次の各号のいずれかにより不具合が発生したときは、適用を除外します。

1. 当システムの定める設計基準に反して設計がなされた場合
2. 純正部材・部品、または指定部材・部品を使用しなかった場合
3. 外装工事完了後の増改築や補修、または設備機器・看板等の取り付け工事等による場合
4. 施工当時実用化された技術では予測することが不可能な現象による場合
5. 目的用途以外で使用した場合の不具合
6. 振動および荷重条件等が明らかに劣悪な環境条件下での不具合
7. 当システムの定める施工基準に反する施工、その他施工上の瑕疵、または施工者の不法行為、債務不履行等による場合
8. 施工基準に反する保管・取り扱いなど、施工管理が十分になされなかったことによる場合
9. 外装工事以外の工事上の不具合による場合
10. 補修用塗料が使用されている場合(当該使用部分に限る)
11. 施工精度に起因する不具合
12. 本システムが、変質、変形の恐れがある場所および部位に、保管、使用もしくは施工がなされた場合による不具合
13. 建物・躯体の構造および仕様起因する場合
14. 建物自体の変形や変位による場合
15. 内部結露、または伝い水によって不具合が生じた場合
16. 入居者(管理者を含む)、または第三者による維持管理不行き届き、ならびに故意・過失による場合
17. 伝い水による汚れの付着、釘部や金属製の化粧部材(水切り・出隅等)の錆やもらい錆、カビ、藻類などによる外観上の変化による場合
18. 天災(周りの戸建住宅が過半被害を受ける自然災害や不可抗力)、または地盤・周辺環境・公害などに起因する場合
19. 初期の損傷、または不具合を発見したにもかかわらず、長期間放置したために生じた拡大損害の場合
20. 金属タワシ・金属ブラシなど不適當な器具、および薬品を用いた洗浄、または不適當な高圧洗浄などによる損傷の場合
21. 特殊環境地域(温泉場、焼却炉付近、特殊ガス・熱・酸・アルカリ・塩類を発生する施設や工場、塩害地区、海・湖・河川等の周辺で常時しぶきがかかるような地域、煙塵および金属粉・石粉が堆積する地域)における損傷の場合
22. その他、吉野石膏株式会社の責に帰さない事由による場合

# 塗装仕上げにおける ＜鉄骨下地胴縁の設計例＞

## ＜設計の条件＞

- 下表の胴縁部材は参考ですので、実施設計の場合は、必ず構造計算により部材の選定を行ってください。
- 胴縁材は、構造計算によりますが、厚みが 1.6 ～ 3.2mm 程度の鋼材を使用してください。
- 必ず C 型鋼などで下地胴縁を設けてください。躯体の柱や梁に、直接 デラクリートセメントボードを留め付けしないでください。
- 胴縁間隔は 455mm 以下とし、デラクリートセメントボードのジョイント部の胴縁は、施工上ダブルまたは W=75mm 以上の角パイプなどで組んでください。
- 胴縁材 (C 型鋼など) のたわみ許容変形は 1/240 以下を基準とし、下記の表を作成しました。  
たわみの許容変形 1/240 以下の基準は、あくまで塗装仕上げとするための目安です。  
タイル張り仕上げとする場合のたわみ許容変形は 1/360 以下を基準として、安全側で設計してください。
- 層間変位は 1/180 以下としてください。
- 実際に使用する材料の条件を確認して設計してください。

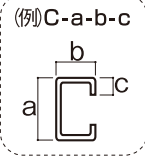
### 計算における値 (例)

胴縁部材 (リップ溝形鋼)	断面二次モーメント		ヤング係数	断面二次半径	断面係数	断面積	単位質量
(mm)	厚さ (mm)	I (cm <sup>4</sup> )	E (kg/cm <sup>2</sup> )	iy (cm)	Z (cm <sup>3</sup> )	(cm <sup>2</sup> )	(kg/m)
C-75×45×15	1.6	27.1	2.1×10 <sup>6</sup>	1.72	7.24	2.952	2.32
	2.3	37.1		1.69	9.90	4.137	3.25
C-100×50×20	1.6	58.4		1.95	11.70	3.672	2.88
	2.3	80.7		1.92	16.10	5.172	4.06
	3.2	107		1.87	21.30	7.007	5.50

デラクリート下地の自重 (kg/m<sup>2</sup>): 25kg/m<sup>2</sup> 仕上げ材の自重 (kg/m<sup>2</sup>): 3kg/m<sup>2</sup>  
 ※デラクリート下地の自重は [デラクリートセメントボード重量+ベースコート 5mm 厚自重 (スタンダードメッシュ伏せ込み)] として算出

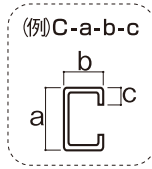
### 下地胴縁材の選定 (たわみ許容変形 1/240, 1/360)

○: 使用可 ×: 使用不可

胴縁間隔 (mm)	胴縁部材 (リップ溝形鋼)		胴縁長さ (m) (支間距離)	風荷重 (kg/m <sup>2</sup> )	胴縁部材使用可否			
	形状 (mm)	厚さ (mm)			(1/240)	(1/360)		
455	C-75×45×15	1.6	2.4	97	○	○		
				146	○	○		
				195	○	×		
				244	○	×		
			3.0	97	○	○		
				146	○	×		
				195	×	×		
				244	×	×		
			3.6	97	×	×		
				146	×	×		
				195	×	×		
				244	×	×		
			4.0	97	×	×		
				146	×	×		
				195	×	×		
				244	×	×		
			4.5	97	×	×		
				146	×	×		
				195	×	×		
				244	×	×		
			(例) C-a-b-c 	2.3	2.4	97	○	○
						146	○	○
						195	○	○
						244	○	○
3.0	97	○			○			
	146	○			×			
	195	○			×			
	244	×			×			
3.6	97	○			×			
	146	×			×			
	195	×			×			
	244	×			×			
4.0	97	×			×			
	146	×			×			
	195	×			×			
	244	×			×			
4.5	97	×			×			
	146	×			×			
	195	×			×			
	244	×			×			

○：使用可 ×：使用不可

胴縁間隔 (mm)	胴縁部材 (リップ溝形鋼)		胴縁長さ (m) (支点間距離)	風荷重 (kg/m <sup>2</sup> )	胴縁部材使用可否		
	形状 (mm)	厚さ (mm)			(1/240)	(1/360)	
455	C-100×50×20	1.6	2.4	97	○	○	
				146	○	○	
				195	○	○	
				244	○	○	
			3.0	97	○	○	
				146	○	○	
				195	○	○	
				244	○	×	
			3.6	97	○	○	
				146	○	×	
				195	×	×	
				244	×	×	
			4.0	97	○	×	
				146	×	×	
				195	×	×	
				244	×	×	
			4.5	97	×	×	
				146	×	×	
				195	×	×	
				244	×	×	
			2.3	2.4	97	○	○
					146	○	○
					195	○	○
					244	○	○
		3.0			97	○	○
					146	○	○
					195	○	○
					244	○	○
		3.6			97	○	○
					146	○	○
					195	○	×
					244	○	×
		4.0		97	○	○	
				146	○	×	
				195	×	×	
				244	×	×	
		4.5		97	○	×	
				146	×	×	
				195	×	×	
				244	×	×	
		3.2		2.4	97	○	○
					146	○	○
					195	○	○
					244	○	○
			3.0	97	○	○	
				146	○	○	
				195	○	○	
				244	○	○	
3.6	97		○	○			
	146		○	○			
	195		○	○			
	244		○	×			
4.0	97	○	○				
	146	○	○				
	195	○	×				
	244	○	×				
4.5	97	○	○				
	146	○	×				
	195	×	×				
	244	×	×				

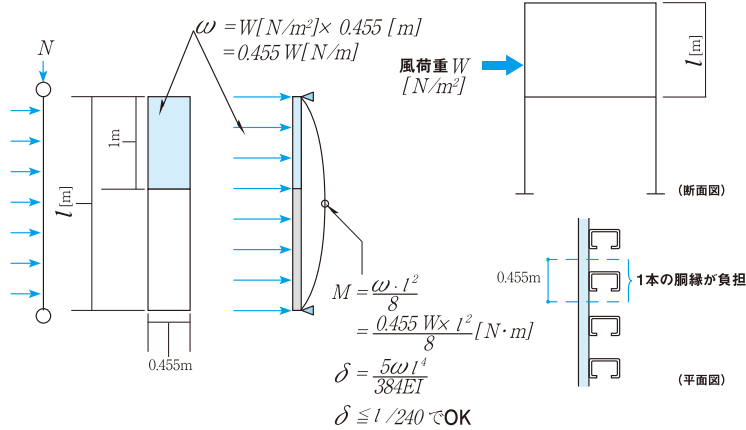


## 鉄骨下地胴縁の設計例

### 風荷重曲げモーメントと壁重量による軸力を受ける鋼材の設計例

$$\sigma_b = \frac{M}{Z} \quad \sigma_c = \frac{N}{A} \quad \frac{\sigma_c + \sigma_b}{f_c + f_b} \leq 1 \text{ ならばOK}$$

#### 1. 風荷重



記号

- $A$  : 胴縁の断面積
- $E$  : ヤング係数
- $f_b$  : 許容曲げ応力度
- $f_c$  : 許容圧縮応力度
- $I$  : 胴縁の断面二次モーメント
- $iy$  : 断面二次半径
- $l$  : 胴縁の支点間長さ
- $M$  : 風荷重によるモーメント
- $N$  : 壁重量
- $W$  : 風荷重
- $\omega$  : 単位風圧力
- $Z$  : 胴縁の断面係数
- $\delta$  : たわみ
- $\lambda$  : 圧縮材の細長比
- $\sigma_b$  : 曲げ応力度
- $\sigma_c$  : 圧縮応力度

#### 2. 壁重量について

$$N [N] = \text{胴縁の自重} [N] + \text{デラクリートの自重} [N] + \text{仕上げ材の自重} [N]$$

$$\text{胴縁の自重} [N] = \text{胴縁の単位質量} [N/m] \times l [m]$$

$$\text{デラクリートの自重} [N] = 225 [N/m^2] \times l [m] \times 0.455 [m]$$

$$\text{仕上げ材の自重} [N] = \text{仕上げ材の単位質量} [N/m^2] \times l [m] \times 0.455 [m]$$

(※1張り仕上げの場合は張り付け用材を含む)

#### 3. 軸力と曲げを同時に受ける胴縁の検討

$$l [cm], iy [cm], A [cm^2], Z [cm^3]$$

$$\text{箱型断面なので } f_b = 1.6 \times 10^4 [N/cm^2] \text{ (長期)}$$

$$\lambda = \frac{l}{iy} \rightarrow \text{計算図表より } f_c \text{ (長期) を求める}$$

$$\sigma_b = \frac{M}{Z} [N/cm^2]$$

$$\sigma_c = \frac{N}{A} [N/cm^2]$$

$$\frac{\sigma_c}{f_c} + \frac{\sigma_b}{f_b} \leq 1 \text{ の確認} \rightarrow \frac{\sigma_c}{f_c \times 1.5 \text{ (短期)}} + \frac{\sigma_b}{f_b \times 1.5 \text{ (短期)}} \leq 1$$

※2 鋼構造設計規程～SI単位版(日本建築学会)  
 $F = 235 N/mm^2$  鋼材の長期応力に対する許容圧縮応力度  $f_c (N/mm^2)$  より

# DURACRETE

CEMENT BOARD SYSTEMS

デラクリート セメントボードシステム



安全で快適な住空間を創る  
**YOSHINO**  
吉野石膏株式会社

本社 〒100-0005 東京都千代田区丸の内3-3-1 新東京ビル  
ホームページ (URL) <http://www.yoshino-gypsum.com/>

ISO登録

■ISO9001 技術本部・技術研究所・エンジニアリング部・知的財産部【工場】東京  
草加・千葉第一・千葉第二・千葉第三・三河・今治・北九州・北海道吉野  
小名浜吉野・新潟吉野・ジブテック(秋田・小名浜・高砂)

■ISO14001【工場】三河・今治・北九州

札幌支店	☎011(221)6465	旭川営業所	☎0166(47)3680	静岡営業所	☎054(253)5101
仙台支店	022(262)4421	青森営業所	017(777)0261	神戸営業所	078(302)3062
新潟支店	025(245)7681	盛岡営業所	019(624)0877	高松営業所	087(834)2001
北陸支店	076(233)5275	郡山営業所	024(934)9310	岡山営業所	086(226)4500
北関東支店	048(643)6151	高崎営業所	027(321)6163	松江営業所	0852(37)1646
東京支店	03(3216)1717	宇都宮営業所	028(643)6066	北九州営業所	093(521)5018
横浜支店	045(651)3541	長野営業所	026(228)3091	鹿児島営業所	099(225)1015
名古屋支店	052(223)2661	千葉営業所	043(246)7011	沖縄吉野石膏	098(953)8031
大阪支店	06(6449)1000	立川営業所	042(528)0581	吉野石膏DDセンター	03(3284)1181
広島支店	082(248)0494	柏営業所	04(7144)1611		
福岡支店	092(451)5315	相模原営業所	042(752)1951		

●詳細についてのお問合せは セラミック営業部 ☎ 03 (3216) 2670 FAX 03 (3216) 2677