

DURACRETE

DURACRETE
CEMENTBOARD
SYSTEM

MANUAL

デラクリート セメントボード システム
設計・施工マニュアル

2020年2月版



YOSHINO
安全で快適な住空間を創る **吉野石膏**

はじめに

『デラクリート』は、1980年代初めに世界最大の石膏ボードメーカー、US ジプサム社(米国)により開発された、無機軽量骨材入りポルトランドセメントモルタルを芯材に、両面にガラス繊維ネットを埋め込んで補強したセメント系ボードを基材とした外・内壁材システムです。

日本では、1990年に国土交通省(旧建設省)が新素材、新材料の研究を推進するために設置した「総合技術開発プロジェクト」において、『デラクリート』は、防火性、耐水性、耐久性に優れ、日本の気候風土や住環境に最適な新材料であるとの結論を得ました。

『デラクリート』は、仕上げ材に対する自由度が高く、塗り物からタイルや擬石などの張り物まで各種仕上げ材との組み合わせができます。また、曲面加工や通気構法にも対応可能な、オールラウンドな壁材です。

本資料は、一般的な木造通気構法と鉄骨造の外壁に施工する『デラクリートセメントボードシステム』工事に適用し、その優れた性能を十分に発揮させ、品質を維持するために必要な標準施工法を説明したものです。施工前に、必ず本資料の内容を熟知され、安全で適確な施工を行ってください。

第1章 システムの構成と製品

■ システムの構成	P5
■ システムの製品	P7

第2章 禁止事項・注意事項

■ 設計および施工の禁止事項	P9
■ 製品部材の保管・納入時の注意	P11
■ 維持管理	P12
■ 安全衛生作業における注意事項	P13

第3章 システムの設計資料

■ 関連法規 (建築基準法)	P15
1. 国土交通省認定番号一覧表	P15
■ デラクリートセメントボードの特性	P19
1. 耐水性	P19
2. 可とう性・衝撃吸収性	P19
3. 耐凍結融解性	P19
■ 外壁通気構法のポイント	P21
1. 外壁通気構法の原理	P21
2. 外壁通気構法	P21
3. 外壁通気構法の効果	P21
4. 通気の給気口と排気口の設置方法	P21
■ 設計上のポイント	P23
1. デラクリートセメントボードシステムの適用範囲	P23
2. 木造下地および胴縁の設計 (胴縁間隔の算定)	P23
3. 鉄骨下地胴縁の設計	P23
4. 曲面壁の設計	P23
5. 伸縮目地の設置	P23
6. 木造メーターモジュール下地および胴縁の設計	P25

第4章 システムの施工

■ 施工フローチャート	P27
■ 工程別使用材料・工具等の一覧	P29
■ 施工準備	P30
1. 躯体・下地のチェック	P31
2. 防水シート施工	P33
3. 通気胴縁取り付け施工(木造)	P35
■ 張り工事	P38
1. デラクリートセメントボード割り付け	P39
2. デラクリートセメントボード張り付け	P41
3. シーリング工事	P45
■ 左官工事	P48
1. ベースコートの混練	P49
2. 専用役物の取り付け	P51
3. ジョイント部(目地部)の補強	P53
4. ベースコート塗り(下地調整)	P55
5. スタンダードメッシュの全面伏せ込み	P56
■ 仕上げ工事	P58
1. テクスチャードフィニッシュ仕上げ	P59
2. フラットフィニッシュ仕上げ	P61

第5章 システムの補修

■ デラクリートの補修	P63
■ 免責事項	P64

付録／チェックリスト、参考資料

チェックリスト①下地／デラクリート工事	P65
チェックリスト②仕上げ／タイル・擬石張り工事	P67
チェックリスト③仕上げ／塗装工事	P68
チェックリスト④曲面壁工事	P69
参考資料／鉄骨下地胴縁の設計例	P70

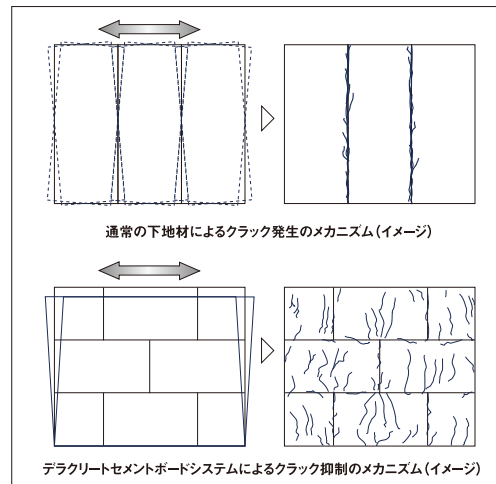
システムの構成

デラクリートについて

デラクリートセメントボードシステムとは、無機軽量骨材入りポルトランドセメントモルタルを芯材に、両面にガラス繊維ネットを埋め込んで補強した『デラクリートセメントボード』を基板として、専用のプレミックスポリマーセメントモルタル『吉野ファイバーベースコート』（以下ベースコート）を用いて目地処理および下地調整を行い、弾性のアクリル系樹脂をベースとした専用仕上げ材『吉野テクスチャードフィニッシュ』と『吉野フラットフィニッシュ』（以下フィニッシュ）で表面塗装を仕上げる、高性能で独創性のある建築外装材システムです。

クラック抑制

基板の『デラクリートセメントボード』は、その組成特性から現場での曲面施工が可能である程度の可とう性を備えているとともに、吸湿・乾燥および温度変化による材料の寸法変化が小さいことが特長です。さらにその組成構造により、地震などの外部応力による面内せん断力や風圧力などによる歪みを、ダイレクトに表層のモルタルに伝えるのではなく、面材内にマイクロクラックが発生して外部応力を緩和させることにより、仕上げ塗装面のクラックの発生を可能なかぎり抑制させる機能を持っています。



寸法の安定性

寸法の安定性の点では、熱による伸縮値が少ないうえ、その数値より大きな吸水による寸法変化率も 5.4×10^{-4} と極めて少なく、一般のサイディング材の約 $1/3$ ほどです。

耐水性・耐腐食性

吸水についても、デラクリートセメントボードシステムは無機系の材料で構成されていますから、吸水による内部腐食の心配はほとんどなく、耐久性が求められる外壁をはじめ、内装ではトイレ、浴室などの水回り部の下地にも適しています。

デラクリートセメントボードシステムの施工システム

下地工程

- 張り工程

[主工事]	[別途関連工事]
・デラクリートセメントボード張り	・防水紙張り
	・胴縁下地組み
	・シーリング充填
- 左官工事

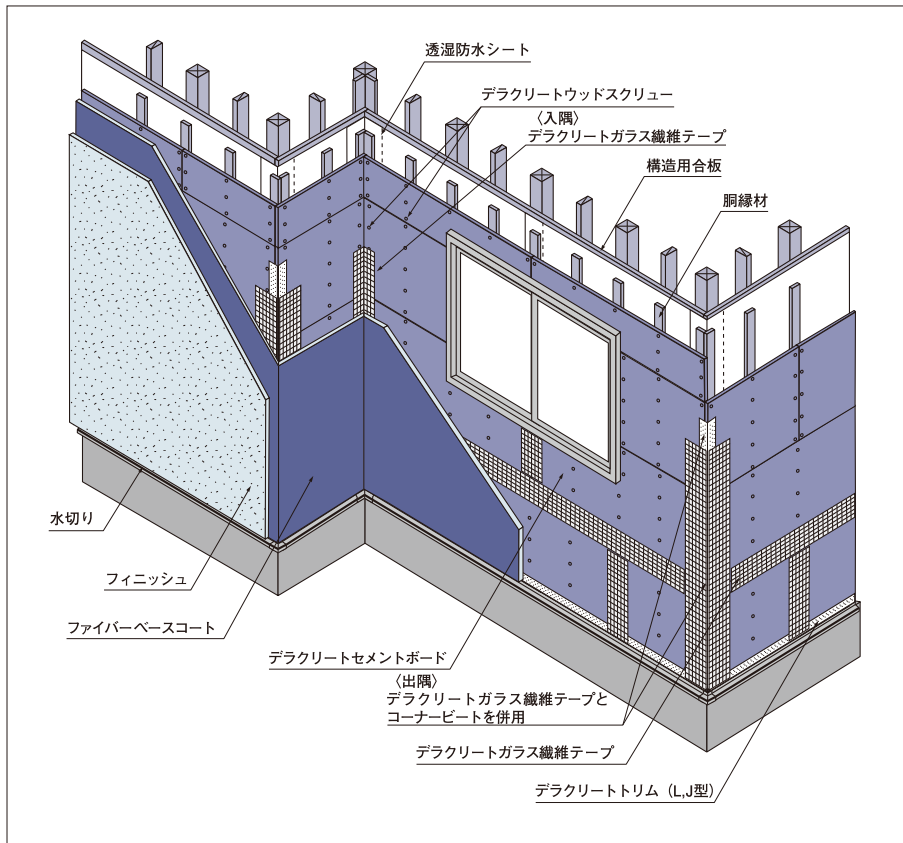
[主工事]
・役物取り付け
・ジョイント部ベースコート充填
・ガラス繊維テープ貼り
・スタンダードメッシュ伏せ込み <鉄骨造必須>
・ベースコート塗り

仕上げ工程

- 仕上げ工事
 - ・シーラー塗布
 - ・フィニッシュ塗り

○その他の推奨仕上げ材 ※P29参照

- ・張り仕上げ
 - はるかべ弾性接着剤張り
 - 適用タイルおよびラグナロック
- ・推奨塗布仕上げ材 (塗布量 $3\text{kg}/\text{m}^2$ 以上)
 - ① ジョリパット / JQ-620, JQ-650 (アイカ工業株式会社)
 - ② ベルアート (エスケー化研株式会社)
 - ③ 弾性パレットクリームHG (四国化成工業株式会社)



●システム全景図(木造例)

試験項目		デラクリートセメントボード	試験方法
厚さ	mm	12,5	
重量	kg / m ²	15,0	
比重(乾燥:60℃)		1,2	JIS A 5414 に準じる
曲げ強度	N / mm ²	6,9	JIS A 1408 に準じる
釘逆引き抜き強度(専用ウッドスクリュー)	N	706	JIS A 5905 に準じる
吸水率(24 hrs, 乾燥:60℃)	wt%	19	JIS A 5430 に準じる
吸水による長さ変化(24 hrs)	%	0,05	JIS A 5430 に準じる
耐水性能 ^{※1}		異常なし	
耐凍結融解性	回	100(異常なし)	ASTM C666-84
		200(異常なし)	JIS A 6204 に準じる
熱伝導率	W / m・K	0,31	JIS A 1413 に準じる
最小曲げ半径 ^{※2}	m	2,4	

※ 1: 1年間、水中浸漬後の形状変化。 ※ 2: 下地に注意が必要です。施工方法をご参照ください。

試験項目		吉野 ファイバーベースコート	吉野テクスチャードフィニッシュ 吉野フラットフィニッシュ	試験方法
単位容積質量	g / cc	1,8	-	
曲げ強度(材令28日)	N / mm ²	5,0以上	-	JIS A6916
圧縮強度(材令28日)	N / mm ²	10,0以上	-	JIS A6916
セメントボードとの 接着性	標準状態	N / mm ²	0,7	JIS A6916
	温冷繰返	N / mm ²	0,7	
ベースコートとの 接着性	標準状態	N / mm ²	-	JIS A6916
	温冷繰返	N / mm ²	0,7	

(注) ◆接着性の材破断部位はすべてボードの躯体破壊。◆標準状態: 試験体を20℃・湿度70%の空气中に放置。温冷繰返: 試験体を20℃水中18hrs浸漬後-20℃3hrs・50℃3hrs加熱する処置を1サイクルとし、10サイクル実施。

●性能一覧表 ※この数値は代表値で、性能を保証するものではありません。

システムの製品



**デラクリート
セメントボード**

- 厚さ: 12.5mm
- 幅: 910mm
- 長さ: 1,820mm
- 重量: 25kg / 枚
- 荷姿: 1 枚

**デラクリート
セメントボード 2000**

- 厚さ: 12.5mm
- 幅: 910mm
- 長さ: 2,000mm
- 重量: 27.5kg / 枚
- 荷姿: 1 枚



**吉野
ファイバーベースコート**

- 標準使用量: 4kg/m²
(塗り厚≒ 3mm)
- 標準使用量: 7kg/m²
(塗り厚≒ 5mm)
- 荷姿: 1 袋 (20kg)



**デラクリート
ガラス繊維テープ**

- テープ幅: 102mm
- 巻長さ: 46m
- 荷姿: 1 巻



**デラクリート
ウッドスクリュー
(木下地用)**

- 頭径: 9mm
- 長さ: 41mm
- 色: 黒
- 重量: 2kg / 箱
- 荷姿: 1 箱 (500 本)



**デラクリート
スチールスクリュー 32
(鉄骨下地用)**

- 頭径: 9mm
- 長さ: 32mm
(働き長さ=20mm)
- 色: 黒
- 重量: 1.4kg / 箱
- 荷姿: 1 箱 (500 本)



**デラクリート
スチールスクリュー 45
(鉄骨下地用)**

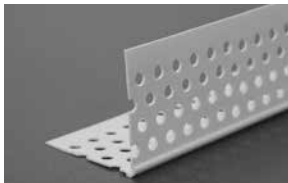
- 頭径: 9mm
- 長さ: 45mm
(働き長さ=35mm)
- 色: 黒
- 重量: 1.9kg / 箱
- 荷姿: 1 箱 (500 本)



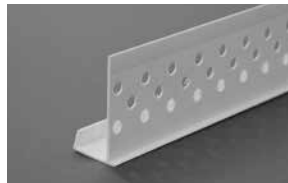
**デラクリート
スチールスクリュー 60
(鉄骨下地用)**

- 頭径: 9mm
- 長さ: 60mm
(働き長さ=50mm)
- 色: 黒
- 重量: 2.3kg / 箱
- 荷姿: 1 箱 (500 本)

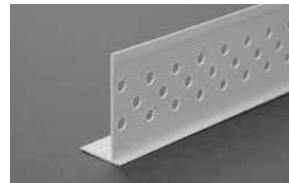
トリム類



①コーナービート
●長さ: 2,000mm
●荷姿: 1 本



②Jトリム
●長さ: 2,000mm
●荷姿: 1 本



③Lトリム
●長さ: 2,000mm
●荷姿: 1 本



**デラクリート
スタンダードメッシュ**

- 幅: 1,000mm
- 巻長さ: 46m
- 重量: 約 8kg / 巻
- 荷姿: 1 巻



**吉野
テクスチャードフィニッシュ**

- 色数: 33 色
- 標準使用量: 3.0kg / m²
- 荷姿: 1 缶 (20kg)



**吉野
フラットフィニッシュ**

- 色数: 33 色
- 標準使用量: 3.0kg / m²
- 荷姿: 1 缶 (20kg)

第2章 ■ 禁止事項・注意事項

- 設計および施工の禁止事項
- 製品部材の保管・納入時の注意
- 維持管理のポイント
- 安全衛生作業における注意事項

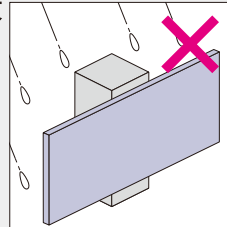
設計および施工の禁止事項

**禁止事項**

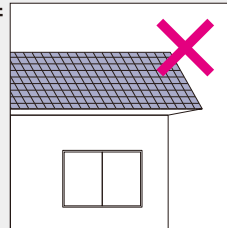
次のような部位への設計や施工はトラブルの原因となりますので、行わないでください。

裏面から雨のかかる場所や塀などへの施工

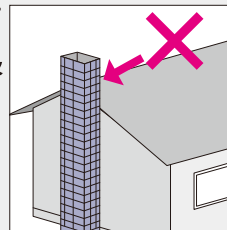
裏面からの吸水や乾燥の繰り返しにより、反りや凍害、白華の原因となります。

**傾斜のあるパラペットへの施工**

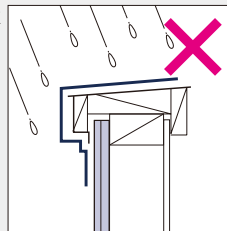
垂直な面に比べて、屋根に近い過酷な条件となります。凍害や雨漏りの原因となります。

**集合煙突への施工**

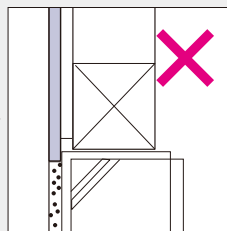
煙突内で発生した水分がモルタルを通して外部へしみだし、デラクリートの裏面から吸水して反りや凍害、白華の原因となります。

**外勾配の笠木への施工**

パラペット部の笠木を外勾配にすると、雨水が外壁面を多量に流れて汚れの原因となります。

**基礎部のモルタルへの埋め込み施工**

- ・毛細管現象によって吸水し、凍害やカビ、白華などの原因となります。
- ・結露水等の排出ができなくなり、土台部からの漏水の原因となります。
- ・躯体圧縮荷重に対するクリアランスが無くなるため、反りの原因となります。

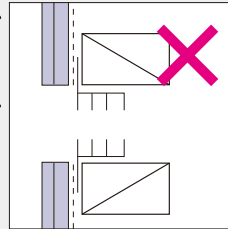




禁止事項

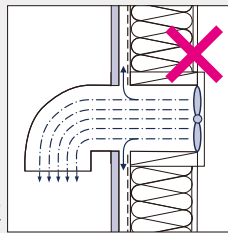
内付けサッシの使用

内付けサッシでは持ち出し寸法が限定されるため、納まりません。防水上で問題がありますので、外付けサッシ（もしくは半外付けサッシ）を使用してください。



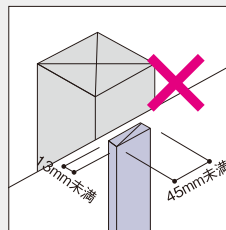
換気口での後付け換気フードの使用

外壁材の施工後に換気フードを取り付けるもの（後付け換気フード）の使用は避けてください。外壁材の施工後に換気フードを取り付けると、壁体内に湿気が入り込みやすい納まりとなるため、結露等の問題を引き起こし、凍害による外壁材の劣化に結びつきます。換気フードは外壁材の施工前に取り付けるもの（先付け換気フード）を選定してください。



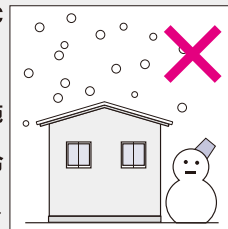
指定部材以外の使用

指定以外の胴縁サイズやスクリューはデラクリートの留め付け強度が確保できず、仕上材面の反りの原因となります。胴縁・スクリューの太さ、長さ、材質ともに指定のものを使用してください。ベースコート、フィニッシュの混練には、必ず水だけを使用してその他の材料は一切混ぜないでください。



降雨、降雪時や寒冷期の施工

降雨、降雪時や寒冷期（昼間でも気温が5℃以下となる場合）のベースコートやフィニッシュ、および接着剤、張り・塗り仕上げの施工を行わないでください。寒冷地域での寒冷期にやむを得ず施工をする場合には、シートを用いて養生しジェットヒータ等で採暖しながら施工してください。



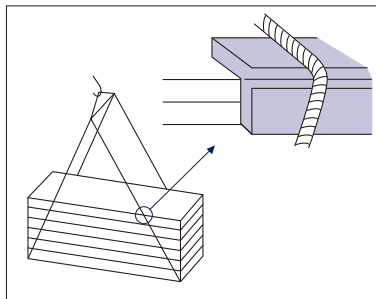
製品部材の保管・納入時の注意

■ 各部材の取り扱い、保管に関しては以下の注意事項を守ってください。

デラクリートセメントボード

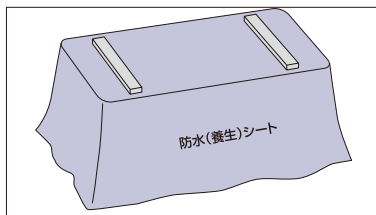
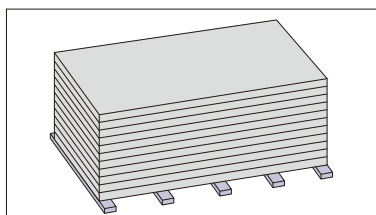
取り扱い

- ボードの荷下ろしや移動は、破損防止のために、周囲にぶついたり衝撃を加えないように十分に注意ください。
- 運搬中に端部の表面モルタル層が剥離した場合は、ベースコートを塗り付けて修復してください。
- 荷下ろしや移動の際には、ワイヤーロープ等が直接ボードに触れないように、あて板等により保護を行ってください。
- パレットから取り出す際には、両手でゆっくりと持ち上げてください。
- 持ち運びは小端立てにしてください。



保管

- バラ積みの高さは、 $h=700\text{mm}$ 以下 (50 枚程度) としてください。
- ボード (パレット) の段積みは、2 段までとしてください。
(1 パレット 50 枚)
- ボードは直接土間に置かず、パレットや角材を用いて銅木をしてください。銅木は寸法の等しい角材を5本以上等間隔で使用してください。
- ボードを保管する場合は、必ず平積みにして、ボードを水平になるようにしてください。また保管場所から現場まで車両運搬を行う場合も、決して縦積みにはしないでください。
- ボードを炎天下や、直接雨や雪のかかる場所には保管しないでください。やむを得ず屋外に置く場合には、防水シート等で必ず養生をしてください。



その他

- 稀にボード表面にシミ状の模様 (白色や茶色等) が見える場合がありますが、性能に問題はありません。
- ボードはその特性上 (可とう性)、多少の歪みや微細なクラックが生じている場合がありますが性能に問題ははありません。

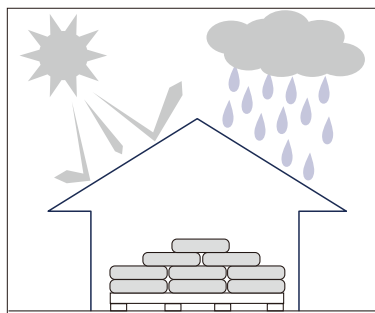
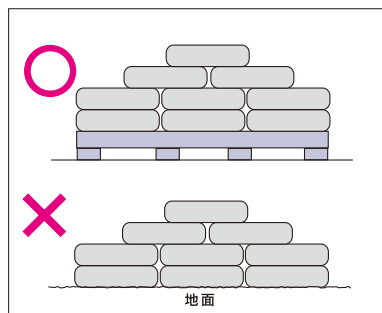
吉野ファイバーベースコート

取り扱い

- 取り扱い時には、防塵マスク、保護メガネ、ゴム手袋等の保護具を必ず着用してください。
- 乱暴に取り扱くと破損 (破袋) して内容物が飛散することがありますので、十分に注意してください。
- 製造日より 180 日以上経過したものは使用を避けてください。

保管

- 保管はパレット等を使用して、直接土間置きを避けてください。必ずポリエチレンフィルム等のシートで養生を行い、雨や露および湿気に注意してください。
- 炎天下での保管は避けて、できるだけ乾燥した涼しい場所に保管してください。



コーナービート、L型・J型トリム

取り扱い

- トリム類は樹脂製です。乱雑に扱うと変形や破損の原因となります。

保管

- 炎天下に放置または高温下で貯蔵、溶剤系の材料に触れると変形および劣化の原因となります。立て掛けての保管は変形の原因となるので、平置きしてください。

ガラス繊維テープ、スタンダードメッシュ

保管

- 直射日光を避け、低湿な室内倉庫で保管してください。
- 長期保管する場合は、製品を直接梱包しているフィルムを剥がさずに保管してください。
- 梱包フィルムを開封した場合は、できるだけ速やかに使い切るようにしてください。
- 有機溶剤、強酸・強アルカリとの接触は避けてください。

フィニッシュ

保管

- 風雨を避けるため、また劣化や変質を避けるため、屋内で保管してください。やむを得ず屋外に置く場合は、防水シートで覆い、防水シートが飛ばないように養生してください。
- 日陰になる場所に保管してください。
- 水濡れや変質を避けるため、直接地面に置かないでください。
- 一度開封した缶は、できるだけ早く使い切ってください。やむを得ず短期間保存する場合は、空気に触れないようにビニール袋を口を閉じてたうえて、缶をしっかりと密封してください。
- 製品の使用期限は、製造後6ヵ月です。(製造日は缶に表示してあります。)使用期限切れの製品を使用しないでください。

維持管理

お手入れ方法

- ホコリや汚れの清掃の際には、布や柔らかいブラシを使用し水洗いで清掃してください。

設備機器等

- 看板、エアコン等を後から取り付ける場合は、外壁材に直接固定する事は避けて、必ず取り付け下地に固定してください。必要に応じて補強を行ってください。

増改築について

- 既存の建物の増改築によって新築の建物を接続する場合、必ずエキスパンションジョイントなどで縁を切って施工してください。
- 建物の挙動の違いによって問題が起こりやすいので、既存の建物が同じ外壁材を使用している場合も同様に、エキスパンションジョイントを使用してください。
- その他、増改築・メンテナンス等については、元請け住宅会社様・施工業者様など専門業者にご相談ください。

その他

- 万一、外壁材を外部からの衝撃等で破損した場合には、破損した外壁材を取り外し、新しい外壁材を張ってください。また、地震等によりスクリー部にクラックが発生した場合は、破損した外壁材を張り替えてください。
- 土台部、大屋根等で積雪が外壁材に被さるところや入隅部の吹きだまりのできる場所は、早急に積雪を除去するようにしてください。
- 屋根からの雨だれ等により、外壁材に常時雨水の跳ね上がり起きないように工夫してください。

安全衛生作業における注意事項

「安全は全てに優先する」という言葉の通り、施工工事においても安全を第一に考えた施工でなければなりません。施工工事にあたり災害発生を未然に防止し、安全でかつ快適な作業環境を作るため安全衛生心得、規則を守ってください。

1. 安全衛生心得

- 安全第一に徹すること。
- 労働安全衛生規則・建設業労働災害防止規定等を遵守すること。
- 現場に掲示されている安全表示を必ず守ること。
- 現場工事責任者の安全規約を遵守すること。
- 有資格作業を無資格者が行ってはならない。
- 作業服は上下共に正しく着用すること。
- 作業場の整理整頓を行うこと。
- 作業相互の安全確認を十分行うこと。
- 作業者の健康状態を十分確認すること。
- 作業前に機械器具の安全点検を行うこと。
- 火災の防止に努めること。

2. 安全衛生規則

- 安全ヘルメット(墜落保護用)の着用をすること。(労働安全衛生規則第539条)
- 滑りやすい履物を使用しないこと。(建設業労働災害防止規程第25条)
- 墜落の恐れのあるときは、安全帯を着用すること。(労働安全衛生規則第520条)
- 足場の安全性を確認すること。
- 施工時には、ゴム手袋、保護メガネ等の保護具を着用してください。
- 切断作業の際、長時間多量の粉塵を吸入すると健康を損なう恐れがあります。集塵装置付カッター並びに局所排気装置、防塵マスクの着用、うがい手洗いの励行、切断片の安全な処分等に留意してください。
- 作業にともない発生した残材、端材、梱包材は、現場指定の場所、方法にて速やかに処分してください。
- 各商品材料の取り扱いについては、施工要領書に従うとともに、安全上の取り扱いについては、SDS(安全データシート)をご参照ください。
- その他、作業安全衛生上の不明な点は、現場責任者の指示に従ってください。

第3章 システムの設計資料

- 関連法規（建築基準法）
- デラクリートセメントボードの特性
- 外壁通気構法のポイント
- 設計上のポイント

建築用途と防火基準 《デラクリートセメントボードシステムの使用可能範囲》

用途	地域	階数	延床面積 (S) m ²					
			S ≤ 100	100 < S ≤ 500	500 < S ≤ 1000	1000 < S ≤ 1500	1500 < S ≤ 3000	3000 < S
戸建住宅	防火地域 (法61条)	3階建	耐火構造					
		1・2階建						
	準防火地域 (法62条)	3階建	〈準防3階仕様〉防火構造		45分準耐火構造			
		1・2階建	〈外壁〉防火構造					
	法22条地域	3階建	〈外壁〉準防火性能			〈外壁〉防火構造		
		1・2階建						
共同住宅	防火地域 (法61条)	3階建	耐火構造					
		1・2階建						
	準防火地域 (法62条)	3階建	〈外壁〉防火構造		45分準耐火構造			
		1・2階建	〈外壁〉防火構造					
	法22条地域	3階建	60分準耐火構造					
		1・2階建	45分準耐火構造 (2階300m ² 以上)					
			〈外壁〉準防火性能		〈外壁〉防火構造 (200m ² 以上、2階300m ² 未満)			

※ 防火区域の区分：防火地域、準防火地域、指定なしの区分に分けられますが、指定なしの地域でも特定行政庁が指定する法22条区域があります。各区域により、建築物の防火制限がありますので、確認をした上で材料を選定する必要があります。

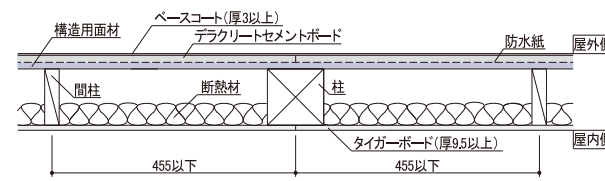
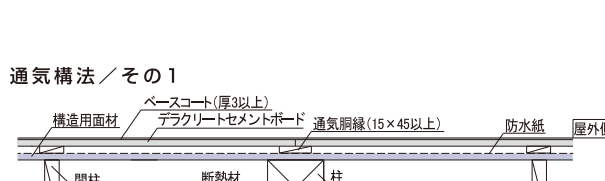
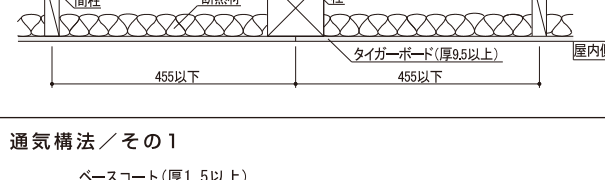
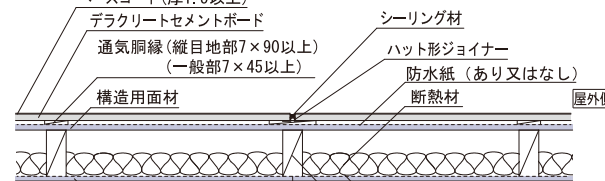
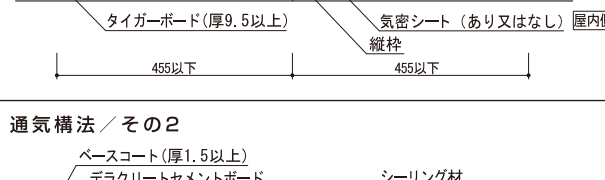
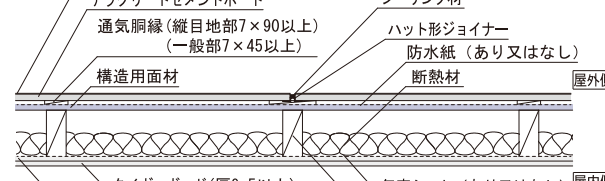

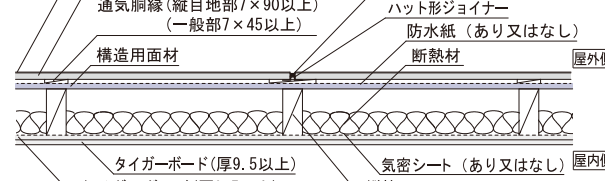
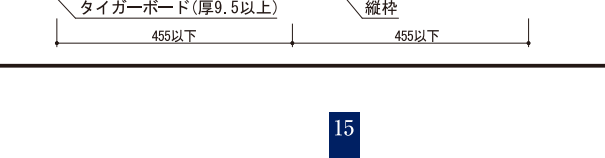
関連法規（建築基準法）

国土交通省認定番号一覧表

■デラクリートセメントボードは、防火材料として「不燃材料」、防耐火構造として「防火構造」、および「45分・60分準耐火構造」の防耐火認定を取得しています。

※「防火構造」、および「45分・60分準耐火構造」の認定を受けたデラクリートの基本仕様は、屋外側をデラクリートセメントボードに専用モルタル（ベースコート）塗り構成とし、かつ屋内側に必要な被覆をした構成となります。

防火構造 / (外壁耐力)

工 法	断面図（単位：mm）	認定	
		構造用面材	認定番号
木造軸組	直張構法 	なし	PC030BE-1299
	木質ボード系 	木質ボード系	PC030BE-1300
	セメント板 	セメント板	PC030BE-1301
	火山性ガラス質複層板 	火山性ガラス質複層板	PC030BE-1302
木造枠組	通気構法 / その1 	木質系ボード	PC030BE-2581
	セメントボード 	セメントボード	PC030BE-2582
	火山性ガラス質複層板 	火山性ガラス質複層板	PC030BE-2583
	木質系ボード 	木質系ボード	PC030BE-2584
	セメントボード 	セメントボード	PC030BE-2585
	火山性ガラス質複層板 	火山性ガラス質複層板	PC030BE-2586
	通気構法 / その3 	木質系ボード	PC030BE-2587
セメントボード 	セメントボード	PC030BE-2588	
火山性ガラス質複層板 	火山性ガラス質複層板	PC030BE-2589	

工 法	断面図（単位：mm）	認定	
		構造用面材	認定番号
軽量鉄骨造	直張構法 	なし	PC030BE-1295
		木質系ボード	PC030BE-1296
	通気構法 	セメント板	PC030BE-1297
		火山性ガラス質複層板	PC030BE-1298
木造軸組 外断熱工法	通気構法／真壁 	なし	PC030BE-1184
		木質系ボード	PC030BE-1185
	通気構法 	セメント板	PC030BE-1186
		火山性ガラス質複層板	PC030BE-1187
木造軸組 ポリスチレン フォーム板 内断熱	通気構法 	なし	PC030BE-1169
		木質系ボード	PC030BE-1170
		セメント板	PC030BE-1171
		石膏ボード	PC030BE-1172
		けい酸カルシウム板	PC030BE-1173
		火山性ガラス質複層板	PC030BE-1174
木造枠組 外断熱工法	通気構法 	木質系ボード	PC030BE-1179
		セメント板	PC030BE-1180
		石膏ボード	PC030BE-1181
		けい酸カルシウム板	PC030BE-1182
		火山性ガラス質複層板	PC030BE-1183

45分準耐火構造 / (外壁耐力・非耐力)			
工 法	断面図 (単位: mm)	認定	
		構造用面材	認定番号
木造軸組	直張構法 	なし	QF045BE-0515
		木質系ボード	QF045BE-0516
	通気構法 	セメント板	QF045BE-0517
		火山性ガラス質複層板	QF045BE-0518
木造枠組	通気構法 / その1 	木質系ボード	QF045BE-1188 (屋内側構造用面材: 木質系ボード)
			QF045BE-1189 (屋内側構造用面材: タイガーボード)
	通気構法 / その2 		QF045BE-1190 (屋内側構造用面材: 木質系ボード)
			QF045BE-1191 (屋内側構造用面材: タイガーボード)
軽量鉄骨造	直張構法 	なし	QF045NE-0016
		木質系ボード	QF045NE-0017
	通気構法 	セメント板	QF045NE-0018
		火山性ガラス質複層板	QF045NE-0019

60分準耐火構造／（外壁耐力）			
工 法	断面図（単位：mm）	認定	
		構造用面材	認定番号
木造軸組		なし	QF060BE-0473
木造枠組		構造用合板	QF060BE-0472

30分準耐火構造／軒裏			
工 法	断面図（単位：mm）	認定	
		構造用面材	認定番号
木造		なし	QF030RS-0158

不燃材料	NM-2083	ガラス繊維ネット入／セメントモルタル板
------	---------	---------------------

《参考》耐火構造仕様（30分耐火、1時間耐火）

デカヒドريتセメントボードシステムは、耐火構造の認定を取得しておりません。外壁の耐火構造仕様を検討される場合は、以下に示す^{※1}外壁構成がロックウール工業会会員の吹付けロックウール被覆耐火構造（認定番号：FP030NE-9304、FP060NE-9305）の^{※2}外壁（非耐力壁の表面材）に合致するかどうかを建築主事などの行政機関にご確認ください。

※1 外壁構成：鉄骨胴縁の屋外側に不燃板（ケイカル板など）または薄い鉄板等を張り、さらに屋外側に防水紙（アスファルトフェルト等）を張りデカヒドريتセメントボードを留め付ける。

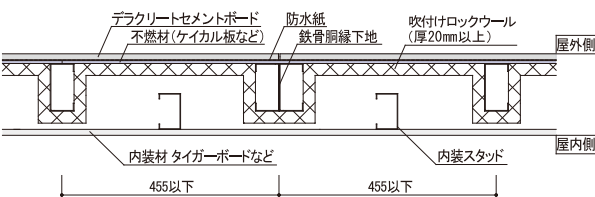
※2 認定書に記載の外壁（非耐力壁の表面材）は、「アルミニウム、建築用不燃ボード（国土交通大臣認定不燃材料のボード、波板類）、ステンレス、スチール等」となっています。

○ 30分耐火の場合

（ロックウール工業会会員の30分耐火認定FP030NE-9304）

…吹付けロックウール厚さ 20mm 以上

*吹付けロックウールはかさ密度 0.3g/cm³ 以上

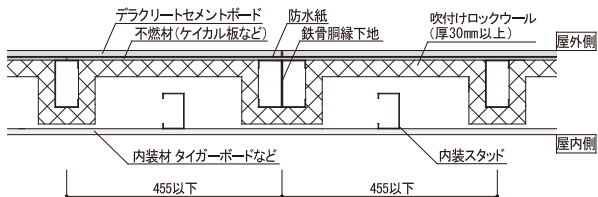


○ 1時間耐火の場合

（ロックウール工業会会員の1時間耐火認定FP060NE-9305）

…吹付けロックウール厚さ 30mm 以上

*吹付けロックウールはかさ密度 0.3g/cm³ 以上



デラクリートセメントボードの特性

1. 耐水性

デラクリートセメントボードは、同じセメント系ボードでも木片や有機物を含有しない無機系原料から構成(アスベスト等の有害成分は含まれていません)されているため、吸水による寸法変化率が極めて少ない材料です。これは右図に示すように、硬質木片セメント板等のサイディング材と比較した場合の長さ変化率が約1/3であり、製品の反りが極めて少ないので、耐久性が求められる外壁をはじめ、トイレ、浴室などの水廻り部の下地にも適しています。

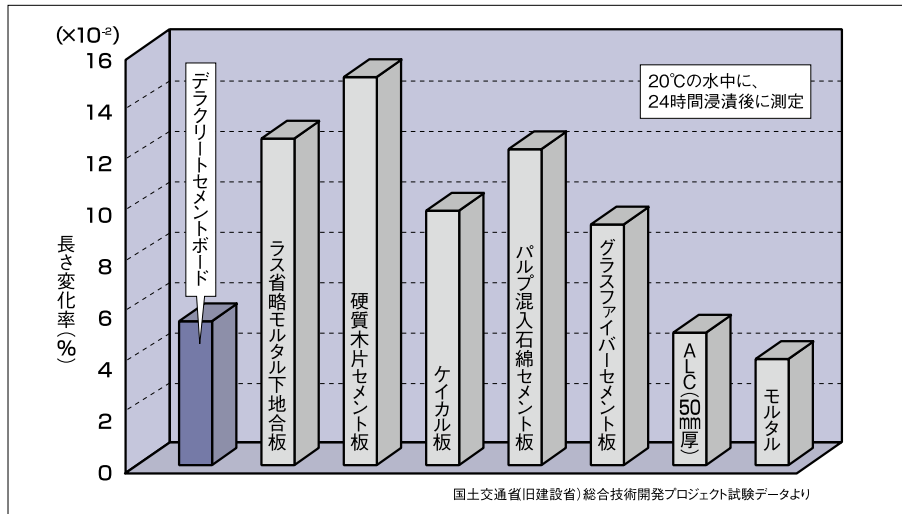
2. 可とう性・衝撃吸収性

デラクリートセメントボードは、他の材料と比較してしなやかな特性を持っています。この特性はセメントボードに一定の応力が加わると、ボード内部に極く微小な『マイクロクラック』をほぼ均一に発生させることにより発現されます。また、この『マイクロクラック』は外部応力のある程度ボード内部で分散・吸収させ、下地からの変位や振動等を緩和し、目地部への応力集中を低減させ、ベースコート(下地調整モルタル)のひび割れを抑制する機能を果たします。この特性を活かして、現場における曲壁面の創出が可能です。(最小曲げ半径:2.4m)

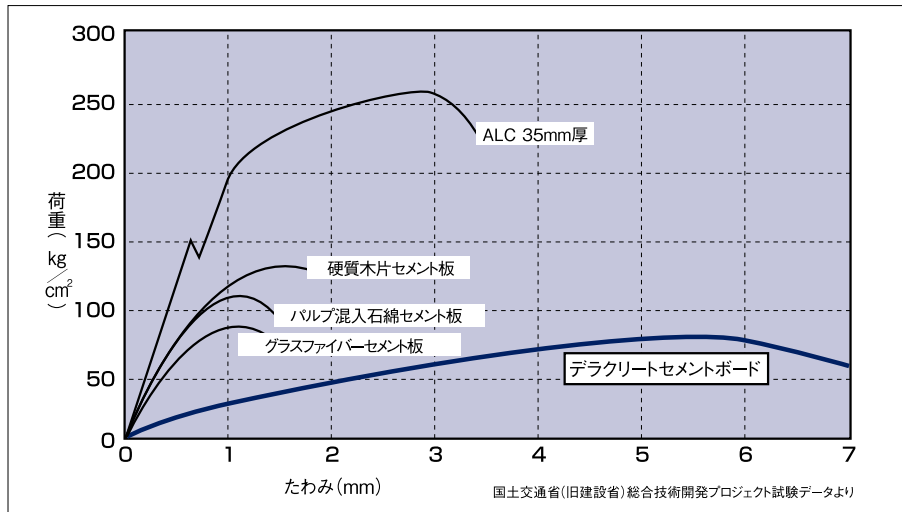
3. 耐凍結融解性

凍害は、材料に吸収された水の凍結と融解を繰り返すことにより発生します。デラクリートセメントボードは凍結融解試験(-18℃～+5℃)で優れた結果を示し、北海道、東北、長野、北陸等の寒冷地域でも多くの施工実績があります。また米国では最低気温が-20℃以下になる、イリノイ州でも約20年以上の実績があります。右図は各種壁材料の曲げ強度保持率の関係を表したのですが、デラクリートセメントボードは優れた耐凍結融解性能を示していますが、一般的に窯業系製品が完全な耐凍結融解性を備えることは不可能です。したがって設計施工にあたっては、胴縁材を用いた通気構法を採用してください。

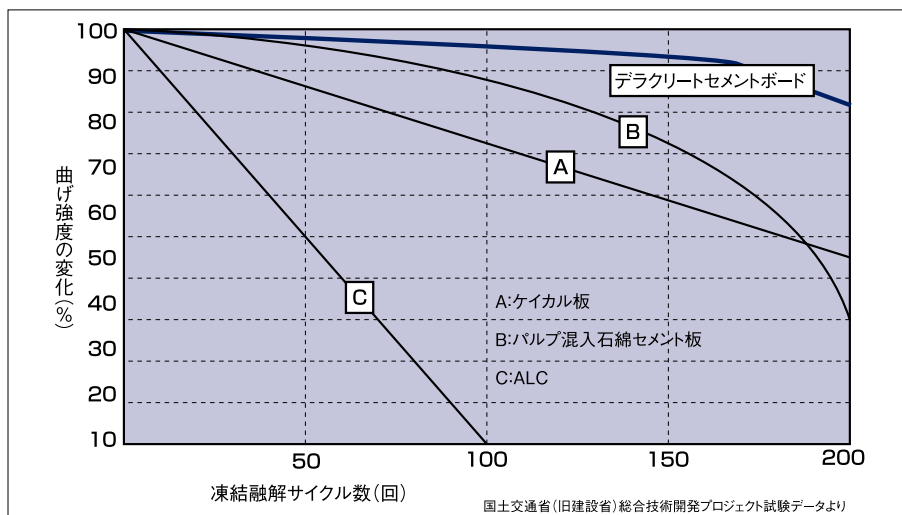
■各種材料の吸水による長さの変化率



■可とう性の比較



■凍結融解試験における曲げ強度変化の比較



外壁通気構法のポイント

1. 外壁通気構法の原理

水蒸気は雨水に比べて極めて小さい粒子であるため、防湿層を設けても完全に防ぐことができずに壁体内に侵入してきます。そのため、壁体内から水蒸気を追い出す対策を考えなければなりません。屋内側に透湿抵抗の大きい防湿層を設けて湿気を遮断し、屋外側に抜けやすくすることが内部結露防止の基本となります。さらに外壁材の裏面に通気層を設けて、上下に開放部を作り、水蒸気が外側に拡散していくための道を作るものです。

※昭和60年度より、住宅金融公庫の工事共通仕様書には「壁体内に結露を生じる恐れのある場合は壁体内の水蒸気を外気などへ放出するための処置を講ずる」の項が設けられています。外壁通気構法は、こうした結露防止に最も効果の高い工法です。

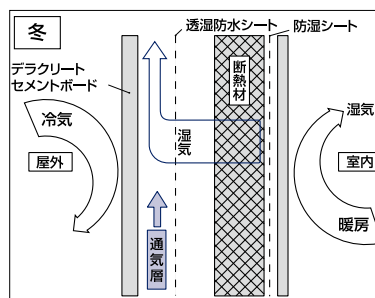
2. 外壁通気構法

外壁を施工する上で、一般地・寒冷地共に外壁通気構法を標準仕様とします。内部結露の発生しやすい寒冷地・積雪地では、壁体内の通気により断熱材や木材に含まれている湿気を放出し、断熱性能を向上させ、住まいの耐久性を向上させます。一般地域では夏季の外壁内の蓄熱を防止し冷房効果を高め、湿気を防止するのに役立ちます。

3. 外壁通気構法の効果

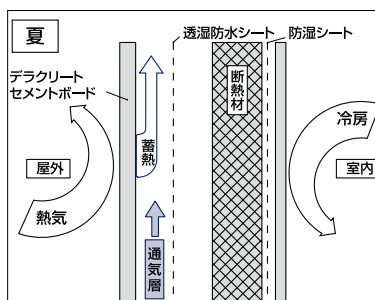
●冬季

壁体内の湿った空気を通気層からスムーズに屋外に排出して、内部の結露を防止します。そして、この効果により構造材を乾燥させ、住宅の耐久性を向上させます。



●夏季

日射熱が外壁や壁体内に蓄熱されないように通気層から熱気を放出し、室内温度の上昇を防いで住宅の冷房効果を上げます。



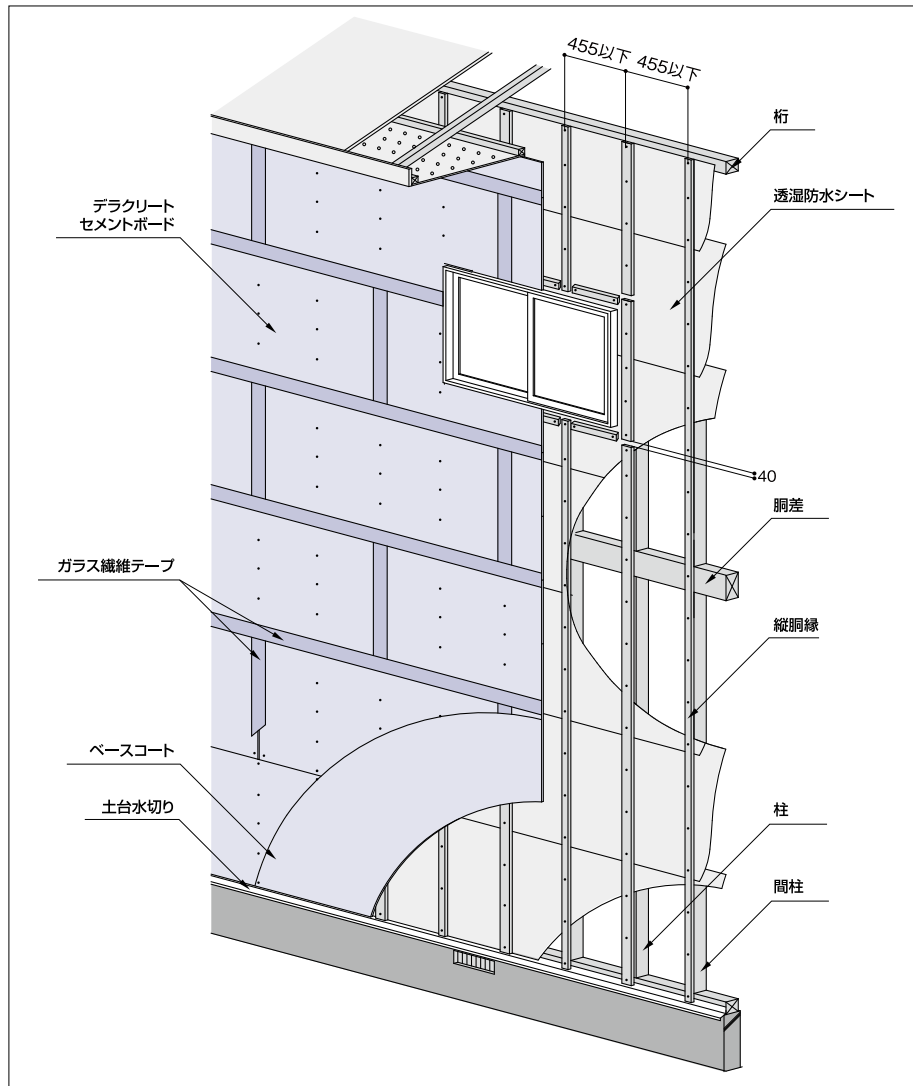
4. 通気の給気口と排気口の設置方法

●設置方法1

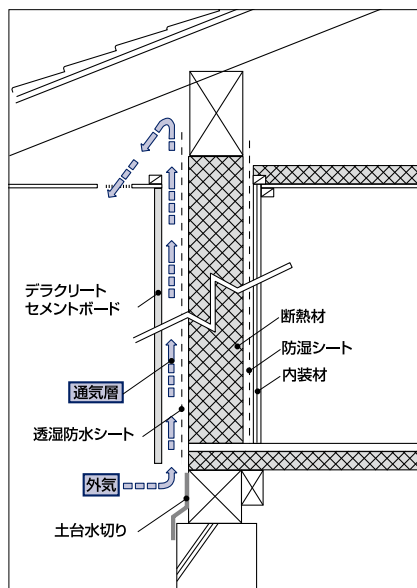
通気層が軒裏に連通し、有孔板や軒裏排気口などから排気される。主に温度効果による。

●設置方法2

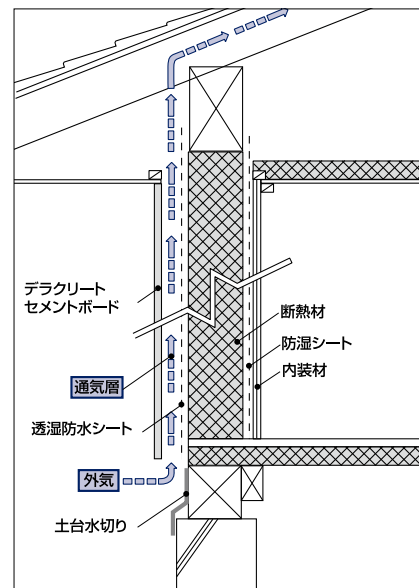
通気層が小屋裏に連通し、小屋裏排気口により排気される温度効果と風効果による。



●外壁通気構法の全体図



●設置方法1 / 軒天井有孔板から湿気等を排気



●設置方法2 / 小屋裏(妻換気口)、棟換気から湿気等を排気

設計上のポイント

1. デラクリートセメントボードシステムの適用範囲

- 本システムは、**木造または鉄骨造の地上2階建てを標準とし、地上3階建て以下でかつ高さ13m以下の建物に適用してください。**また、この適用範囲を超える建物については、弊社にお問い合わせください。
- 本システムは、一般地域・寒冷地域共に適用可能ですが、下地に規定以上通りの胴縁を用い「外壁通気構法」とすることを前提としています。

2. 木造下地および胴縁の設計（胴縁間隔の算定）

- 木造下地は、通気胴縁を確実に取り付けられるよう、柱（間柱、管柱、グリット柱等）の間隔を**通気胴縁と同位置の455mm以下**としてください。
- 胴縁間隔は、デラクリートセメントボード（パネル）の許容荷重から決定されます。外壁では風圧力を考慮し、胴縁間隔を算定します。
- デラクリートセメントボードの**胴縁間隔は、455mm以下**とします。

3. 鉄骨下地胴縁の設計

- 胴縁材は、構造計算によりますが、厚みが1.6～3.2mm程度の鋼材を使用してください。
- 必ずC型鋼などで下地胴縁を設けてください。躯体の柱や梁に、直接デラクリートセメントボードを留め付けしないでください。
- 胴縁間隔は455mm以下**とし、デラクリートセメントボードのジョイント部の胴縁は、施工上ダブルまたはW=75mm以上の角パイプなどで組んでください。
- 胴縁材（C型鋼など）の**たわみの許容変形は塗り仕上げの場合1/240以下、張り仕上げの場合1/360以下**を基準とし、仕上げ材の設計基準と比較して安全側の設計をしてください。
- 層間変位は1/180以下**としてください。

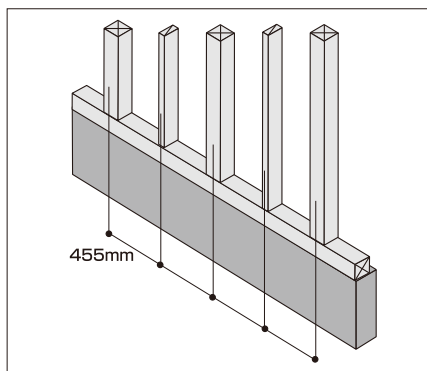
4. 曲面壁の設計

- 曲面部の**最小曲げ半径は、胴縁面で2,400mm以上**です。
- デラクリートセメントボードの縦横比を1:2換算として張り付けます。
- デラクリートセメントボード切断前**に、ボードを曲げ方向に合わせて**軽くたわませ**ると、曲面に馴染みやすくなり、張り付けが楽になります。
- 間柱間隔は以下のようにしてください。

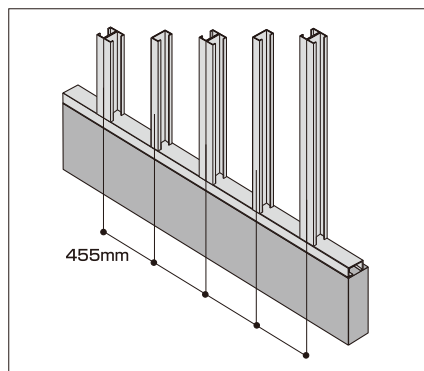
曲げ半径 (mm)	間柱間隔 (mm)
6,000以上	455以下
2,400～6,000	303以下
2,400未満	施工は推奨できません。

5. 伸縮目地の設置

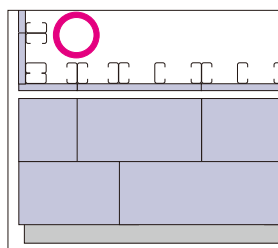
- タイル張り仕上げの場合4.9m以内、塗り仕上げの場合6m以内**に縦目地を設けてください。
- 異種壁面、天井などの境目や、同じ壁面内で構造が変わるところ**にも、伸縮目地を入れ、縁を切ってください。
- また**木造3階建ての場合には、3階の階床部に、鉄骨造の場合には各階床部に伸縮目地**を設けてください。



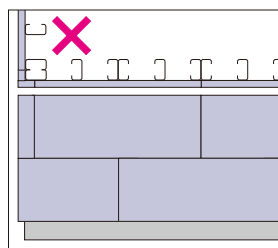
●木造下地の柱組み図



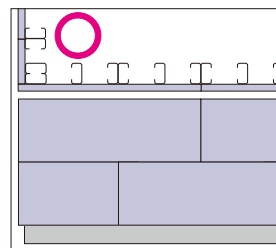
●鉄骨造下地胴縁組み図



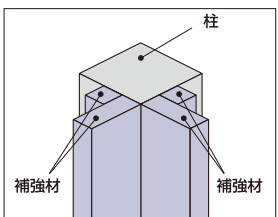
●適切な胴縁の配置
出隅部や開口部から、3本は連続してボードがジョイントできるように配置してください。



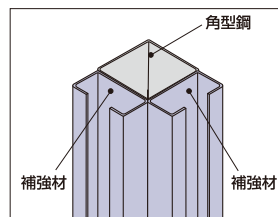
●不適切な胴縁の配置
出隅部など胴縁一本に幅の狭いボードを張らないでください。ボードが暴れやすクラックの原因となります。



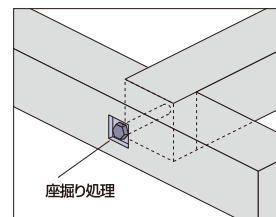
●セメントボード2000を使用した例



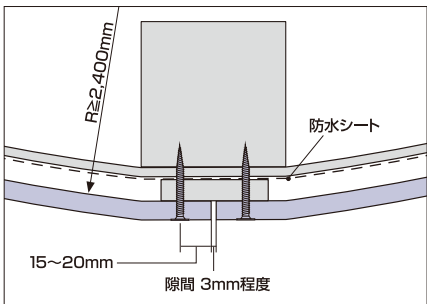
●木造の入隅部の添え柱



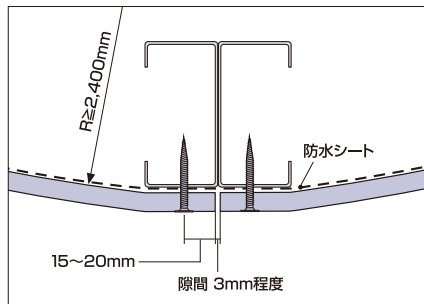
●鉄骨造の入隅部の添え柱



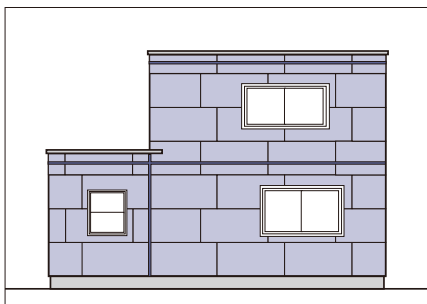
●ボルト類の座掘り納め



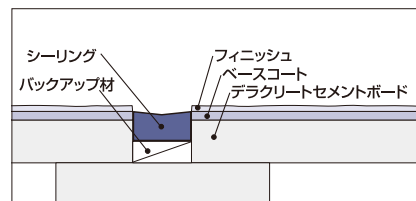
●曲面施工／木造



●曲面施工／鉄骨造



●伸縮目地の設置例



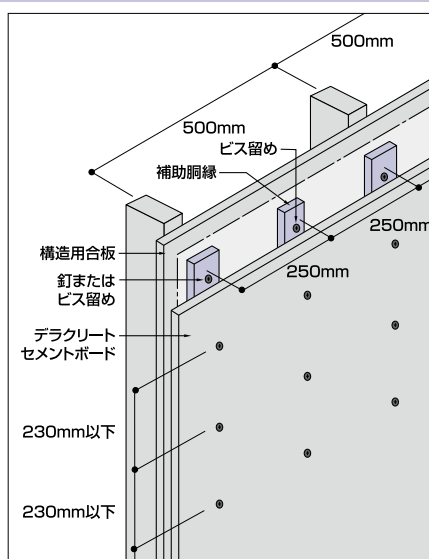
●伸縮目地のシーリング打ち

6. 木造メーターモジュール下地および胴縁の設計

デラクリートセメントボードには、尺モジュールボード(910×1,820mm)に加えて、メーターモジュールに対応するデラクリートセメントボード 2000(910×2,000mm)を用意しています。木造メーターモジュール(スタッド間隔 500mm)に使用する際は、尺モジュール(スタッド間隔 455mm)と同等の面剛性を維持するために、下記の**補助胴縁の取り付け**、または**スタンダードメッシュ伏せ込み**のいずれかの施工方法を採用して、面剛性を高めてください。

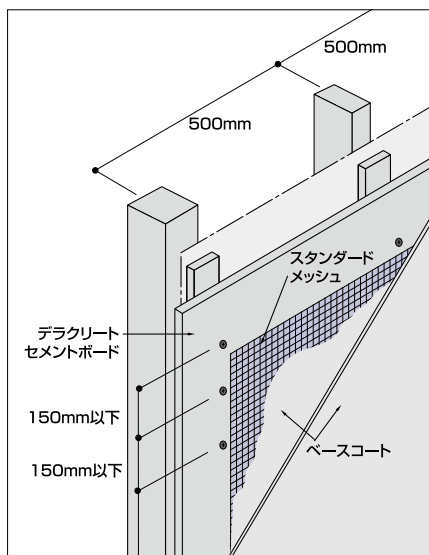
補助胴縁の取り付けの場合

- スタッド間隔 500mm の中央に、幅 30mm 以上の補助胴縁を入れて、構造用合板にしっかりと留め付けてください。
- その他の施工方法は、木造尺モジュールと同様です。



スタンダードメッシュ伏せ込みの場合

- デラクリートセメントボードを留め付ける**スクリューの間隔を150mm以下**にしてください。
- 全面に**スタンダードメッシュを伏せ込み**、ベースコートの**塗り厚は3mm以上**確保してください。



鉄骨造の場合

尺モジュールと同様に、スタッド間隔は 455mm 以下で配置してください。

第4章 システムの施工

- 施工フローチャート
- 工程別の使用材料・工具等の一覧
- 施工準備
- 張り工事
- 左官工事
- 仕上げ工事

施工フローチャート

システムの構成と製品

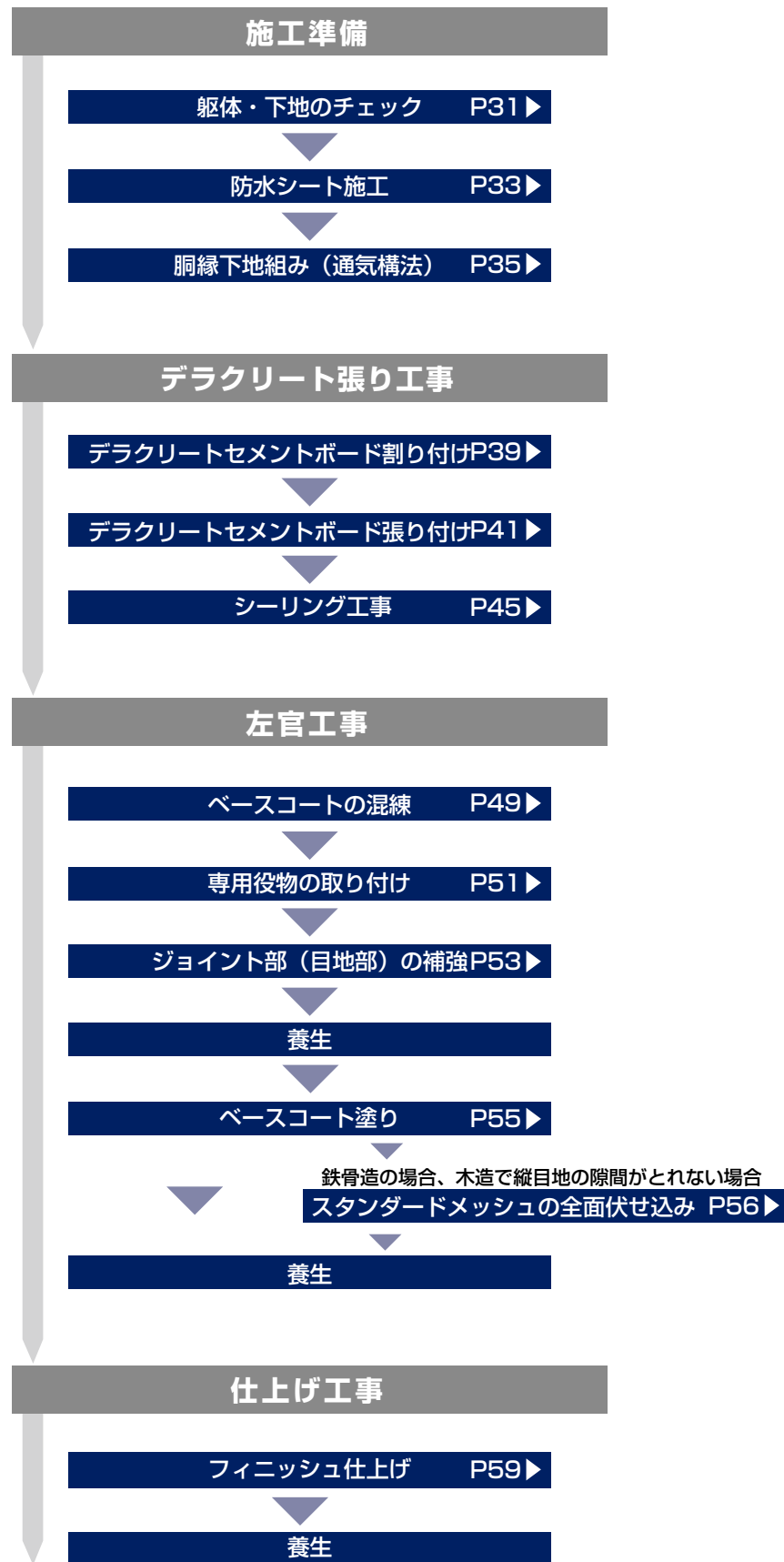
禁止事項・注意事項

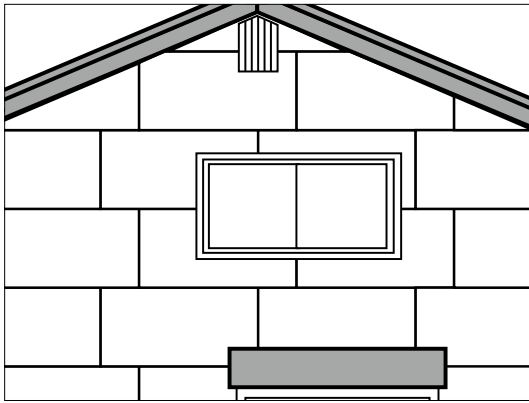
システムの設計資料

システムの施工

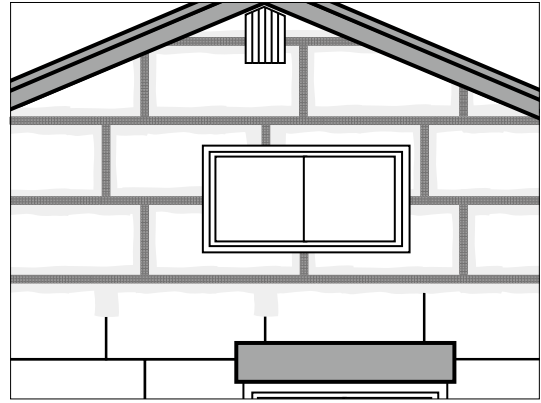
システムの補修

チェックリスト

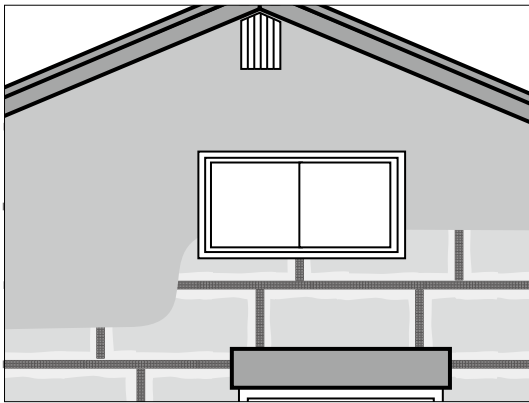




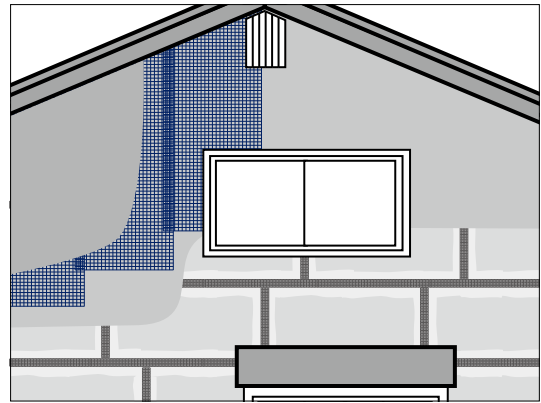
●デラクリートセメントボードの張り付け



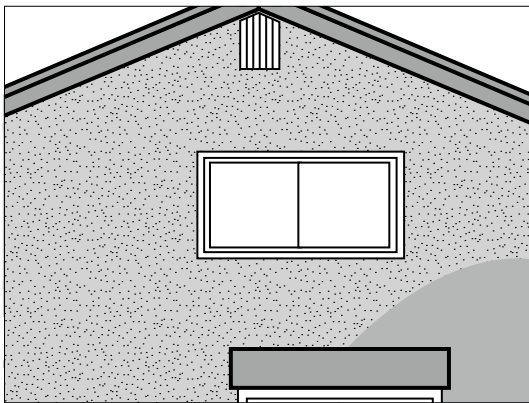
●ジョイント部の補強



●ベースコート塗り



●スタンダードメッシュ全面伏せ込み
(鉄骨造の場合、木造で縦目地の隙間がとれない場合)



●完成

工程別の使用材料・工具等の一覧

施工種別	作業工程	使用材料	取り扱い 工具・器具
張り工事	デラクリート セメントボード張り	デラクリートセメントボード デラクリートスクリュー (ウッドスクリュー、スチールスクリュー)	インパクト機能付き電動ドライバー 電動ノコギリ (集塵機能付き) (硬質ダイヤモンドチップを推奨) その他
	役物取り付け (出隅部、入隅部、 最下端部補強)	ガラス繊維テープ またはコーナービート (L型トリム、J型トリム) 吉野ファイバーベースコート	ハンドミキサー 水量計 (計量バケツ) 温度計 各種コテ コテ板 その他
	ジョイント補強	吉野ファイバーベースコート デラクリートガラス繊維テープ	
下地調整塗り	吉野ファイバーベースコート デラクリートスタンダード メッシュ (鉄骨造必須)		
仕上げ工事	フィニッシュ仕上げ	吉野テクスチャード フィニッシュ 吉野フラットフィニッシュ	ハンドミキサー 水量計 (計量バケツ) 温度計 各種コテ (柄出し用コテ含む) コテ板 その他

※本表は、デラクリートセメントボードシステムの直接工事における内容を明記したものです。したがって防水シート張り工事、胴縁取り付け工事、シーリング工事にともなう内容は含まれておりません。

※ 防水シート、胴縁材、シーリング材等、本表記載の使用材料以外の材料や部材、および工具、器具は別途ご用意ください。

※ 他の仕上げ材をご使用の際は次表をご参照ください。

他の仕上げ材	塗り仕上げ材 (推奨品)	弾性系塗料 (可とう性のある塗料) を使用し、 塗布量3kg/m ² 以上の仕上げを推奨いたします。 ※各メーカーの要領書に基づいて施工してください。
	タイル・擬石	※タイル貼り付け用材料を含めた重量が 48kg/m ² 以下のものをご使用ください。 ※各メーカーの要領書に基づいて施工してください。

システムの施工

- 施工フローチャート
- 工程別の使用材料・工具等の一覧
- ▶ 施工準備
- 張り工事
- 左官工事
- 仕上げ工事

▶ 施工準備

- 躯体・下地のチェック
- 防水シート施工
- 通気胴縁取り付け施工（木造）

躯体・下地のチェック

施工のポイント

1. 柱材・鉄骨造の下地

- 木造の場合は、柱・間柱の間隔は455mm以下としてください。
- 鉄骨造の場合は、縦胴縁として、間隔は455mm以下としてください。

2. 不陸

- デラクリートセメントボードは可とう性のあるやわらかいボードです。躯体精度(不陸等)の影響を顕著に受けますので、不具合のないように注意してください。
- 柱、間柱、桁、胴差は外面合わせにして凹凸のないように調整してください。
- 取り付けボルト類、金物類は躯体を座掘りして確実に納めてください。

▶アドバイス

下地の不陸が1mm以上ある場合は、スペーサーで調節してください。

3. 開口部

- 開口部廻りは、筋交い等の補強を施してください。クラック発生に大きく影響します。
- サッシの留め付けビスは、頭部が皿状(平頭)のものを使用してください。

▶アドバイス

開口部廻りには、必ずボードを留め付けるための下地材が必要です。

4. 出隅・入隅部

- 木造の入隅部には、補強材(添え柱)を取り付けてください。
- 鉄骨造の入隅部には、同幅、同厚の鋼材を入れてください。

鉄骨の場合

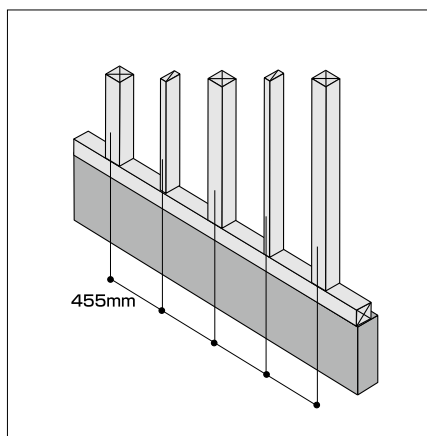
- 胴縁材は、構造計算によりますが、厚みが1.6～3.2mm程度の鋼材を使用してください。
- ボードのジョイント部に当たる部分には、C型鋼をダブルで使用して溶接で一体とするか、角型鋼を使用してください。
- 外壁下地材のたわみ量は、塗り仕上げの場合1/240以下、張り仕上げの場合1/360以下を基準に設計してください。
- 層間変位は1/180以下としてください。

※ 仕上げ材のたわみ量設計基準と比較して、安全側の設計をしてください。

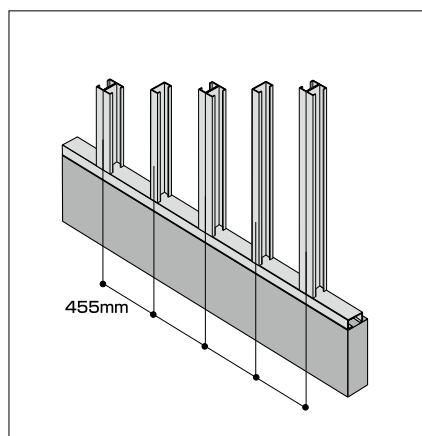
曲面壁のポイント

- 面部の適用曲げ半径は、胴縁面で2,400mm以上です。
- 柱・間柱間隔は、以下のようしてください。

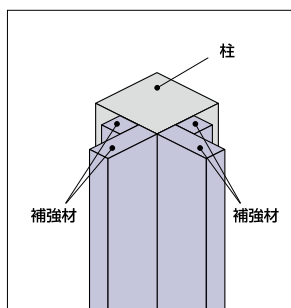
曲げ半径 (mm)	間柱間隔 (mm)
6,000以上	455以下
2,400～6,000	303以下
2,400未満	施工は推奨できません。



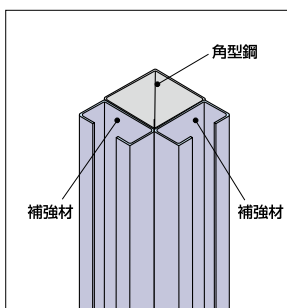
●木造の柱組み図



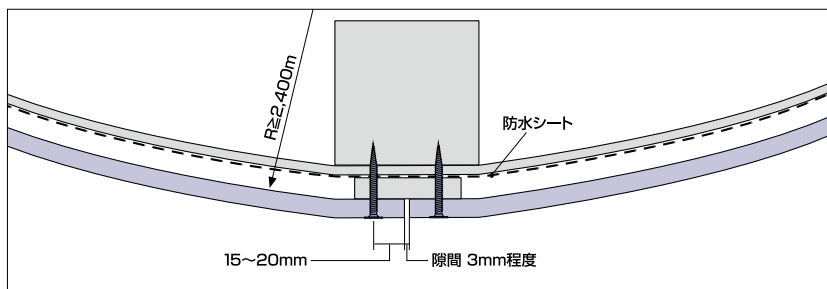
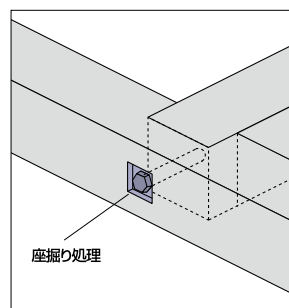
●鉄骨造の縦胴縁組み図



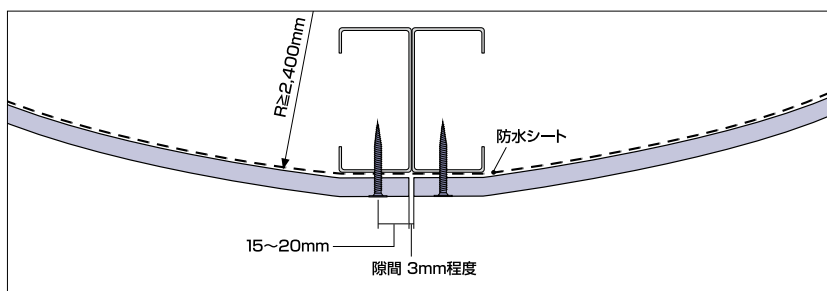
●入隅部の添え柱 (木造)



●入隅部の納まり (鉄骨造)



●曲面壁 (木造)



●曲面壁 (鉄骨造)

防水シート施工

推奨材料

- 通気構法の場合は、透湿防水シート / JIS 規格適合品 (JIS A6111)
- 直張りの場合※は、アスファルトフェルト / JIS 規格適合品 (JIS A6005)
 - ※ デラクリートセメントボードを留め付けるスクリューが、防水シート層を貫通するためアスファルトフェルトを使用してください。
 - ※ 透湿防水シートを使用する場合は、スクリュー貫通部からの雨水の浸入を防ぐため、木下地にあらかじめ防水テープを貼り、防水処理を施す。または止水機能付きの透湿防水シートを使用してください。

施工のポイント

1. 張り方向

- 防水シートの張り方向は横張りを基本とし、重ね代を取りながら下から張り上げてください。

2. 張り付け方法

- 木造の場合は、柱や合板等の下地にステーブルでしっかりと留め付けてください。
- 鉄骨造の場合は、両面テープまたは接着剤で張り合わせてください。

3. 重ね代

- 防水シートの重なりは、垂直方向(上下の重ね)は 100mm 以上、水平方向(左右の重ね)は 150mm 以上にしてください。
- 出入隅部は二重張りにして、200mm 以上重ねてください。

4. バルコニー部

- 通気構法を推奨しますが、バルコニー等デラクリートセメントボードを直張りする部位には、スクリューからの漏水を防ぐためアスファルトフェルトを使用してください。

5. 開口部

- 開口部廻りには、防水シートを張り込む前に必ず防水テープやシーリングで確実な防水処理を施してください。

6. 防水シート工事後のシーリング処理

- ① 配線および配管の取り合い部分
- ② 屋根板金廻り・出窓屋根板金端部廻り等に付帯する取り合い部分
- ③ 付け底板金端部廻り
- ④ 木枠廻り等外壁貫通部取り合い部分
- ⑤ その他同様の取り合い部分

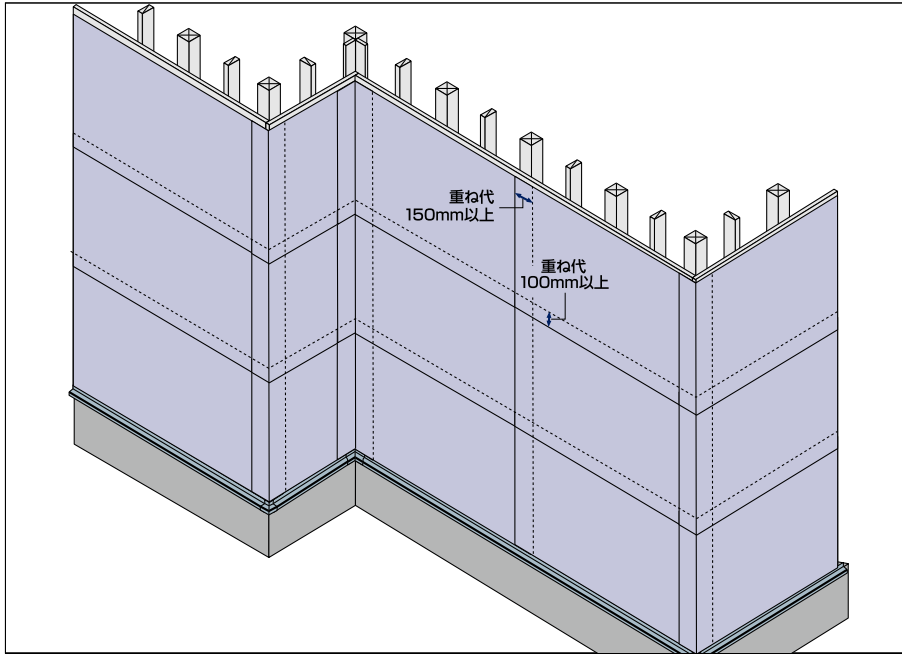
アドバイス

施工中に防水シートが破損した場合は、張り直すか、補修用テープ等で補修するか、もしくは重ね張りをして補修してください。

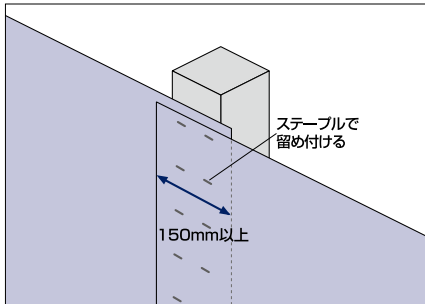


注意事項

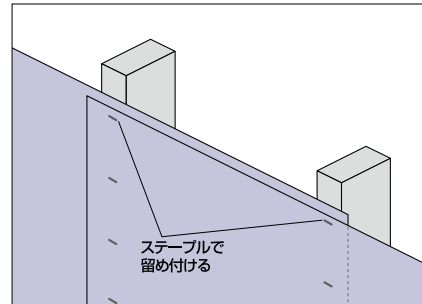
- デラクリートセメントボードシステムには**防水性能はありません**。防水工事の施工不備は直接漏水へとつながりますので、施工は確実に行ってください。
- 断熱材(内断熱材)の膨れにより、通気層の減少や防水層に破損が懸念される場合には、適切な対処措置が必要です。



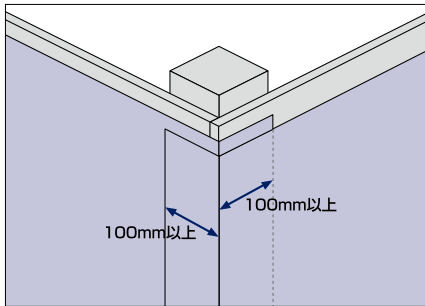
●防水シートの張り方



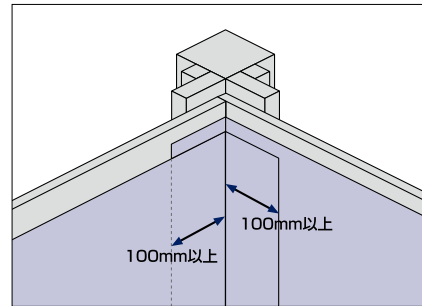
●柱上で重ねる場合



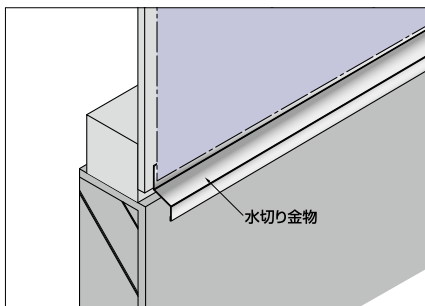
●間柱上で重ねる場合



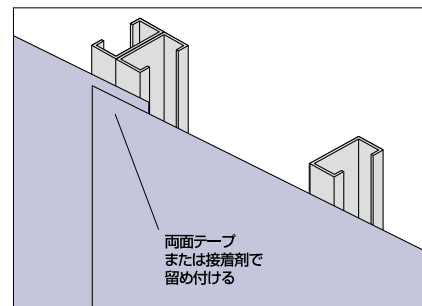
●出隅部の重ね方



●入隅部の重ね方



●土台部



●鉄骨造の重ね方

通気胴縁取り付け施工 (木造)

施工のポイント

1. 張り方向

- 胴縁は、縦胴縁で 455mm 間隔以下としてください。
- 胴縁寸法は、デラクリートセメントボードを柱・間柱等にしっかり留め付けられる場合は、13×45mm 以上のものを使用してください。
- デラクリートセメントボードを胴縁にしか留め付けられない場合は、スクリュウの保持力を確保するために 18×60mm 以上の胴縁を使用してください。
- デラクリートセメントボードのジョイント部、出隅・入隅部の胴縁は、幅 60mm 以上としてください。

▶アドバイス

胴縁はすべて幅 60mm 以上にすると、施工(割り付け)しやすくなります。

2. 留め付け

- 胴縁は、柱・間柱・梁など構造材へ確実に留め付けてください。
- デラクリートセメントボードは可とう性のあるやわらかいボードです。胴縁下地精度(不陸等)の影響を顕著に受けますので、胴縁面精度を ±1.0mm / 2m 以内とするようにしてください。
- 帯金物等の金物が同一場所で重なる場合は、金物を避けて胴縁を留め付けてください。
- 土台部および軒天部(小屋裏通気の場合は小屋裏部)に、通気の出入口を確保してください。(土台部で通気用水切りを使用する場合は別途となります。)

▶アドバイス

胴縁は、乾燥材を使用し、防腐・防蟻処理材、もしくは集成材や耐水合板を切ったものを使用してください。

▶アドバイス

ジョイント部の胴縁をダブルで設けると、挙動差によるクラック発生につながるのをやめてください。

▶アドバイス

CN50 以上(またはステンレスリング釘 38mm 以上)を使用し、スタッドや柱材に @300mm 以下で取り付けてください。

▶アドバイス

胴縁は、乾燥材を使用し、防腐・防蟻処理材、もしくは集成材や耐水合板を切ったものを使用してください。

3. 出入隅部

- 出隅・入隅部は、左右の胴縁が重なるように突き付けます。胴縁の幅は 60mm 以上を使用してください。

▶アドバイス

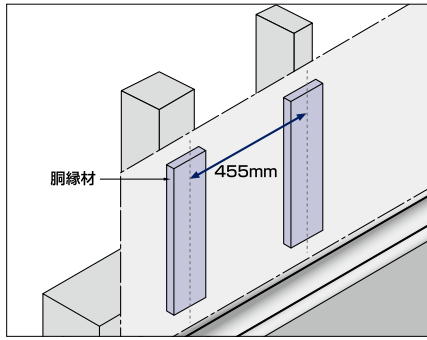
やむを得ず合板に留め付ける場合は、厚さが 12mm 以上の合板、および引き抜き保持力が劣る箇所には必ずビス(木ビス直径 3.8mm × 32mm 以上・平頭)で留め付けてください。

4. 開口部

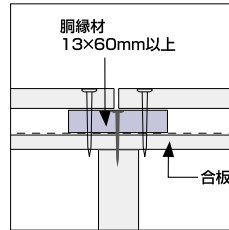
- 開口部廻りは、デラクリートセメントボードの暴れが激しく、クラック発生に大きく影響します。図のように通気の間隙を設けて、開口部を取り巻くように縦・横胴縁を取り付けてください。
- 胴縁の縦継ぎ手部分は、横方向の通気を確保するために 40mm 程度の隙間を設けてください。
- 開口部のサッシ廻りは、サッシのツバを避けて胴縁を留め付けてください。

▶アドバイス

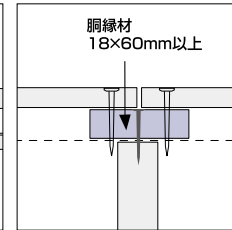
開口部等の外部枠がつく場合で、胴縁をスタッドや柱材に留め付けできない場合は、下地に受け材を入れてください。



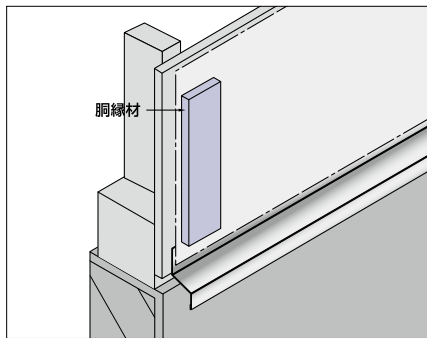
● 胴縁下地組み



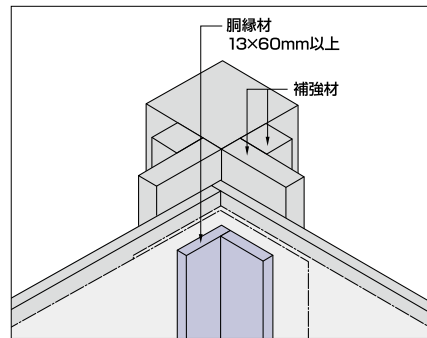
● デラクリートセメントボードを構造材にも留め付けられる場合



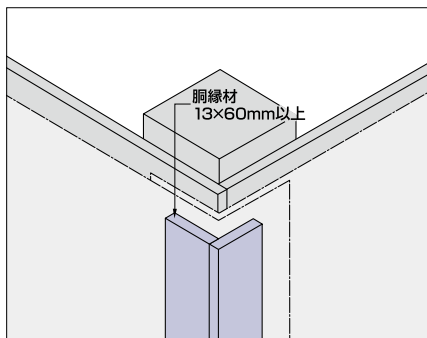
● デラクリートセメントボードを構造材に留め付けられない場合



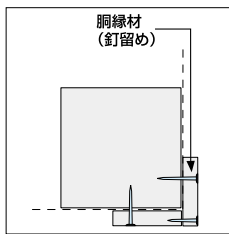
● 胴縁下地組み (土台部)



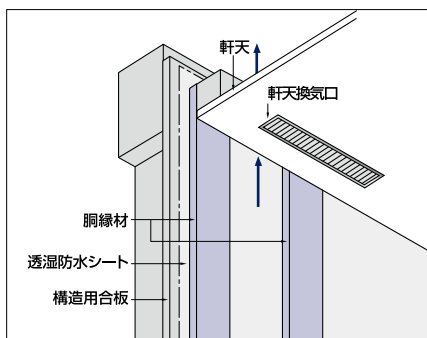
● 胴縁下地組み (入隅部)



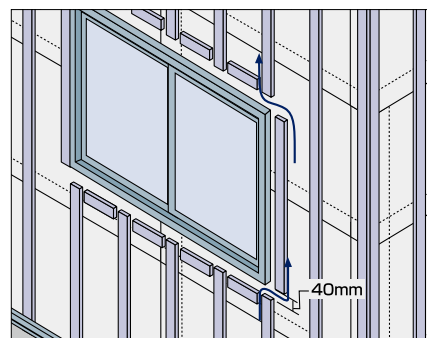
● 胴縁下地組み (出隅部)



● 出隅部の胴縁同士は釘留めしてください。



● 胴縁下地組み (軒天部)

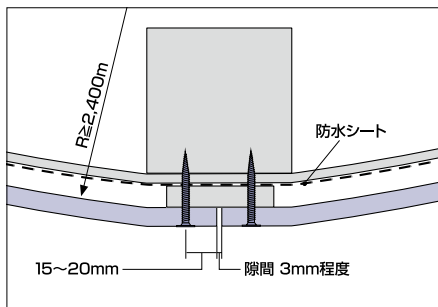


● 胴縁下地組み (開口部)

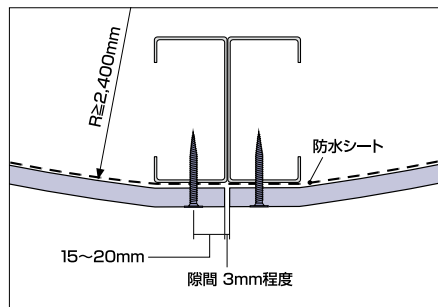
曲面壁のポイント

- 曲面部の適用曲げ半径は、胴縁面で 2,400mm 以上です。
- 胴縁間隔は、以下のようにしてください。

曲げ半径 (mm)	胴縁間隔 (mm)
6,000以上	455以下
2,400~6,000	303以下
2,400未満	施工は推奨できません。



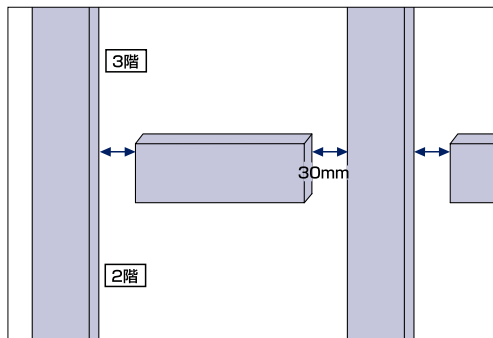
●曲面壁 (木造)



●曲面壁 (鉄骨造)

準耐火仕様のポイント

- 準耐火仕様とする場合は、下記の位置に駒木状に胴縁またはファイヤーストップ材 (市販品) を縦胴縁間に取り付けてください。
 - ①土台水切り上部
 - ②床根太部 (2、3 階部)
 - ③壁上部 (軒、ケラバ付近)
- 縦胴縁と駒木状胴縁の間隔は 30mm 程度にしてください。



注意事項

- 胴縁を使用する場合は、乾燥収縮によるクラックの影響を防ぐために直接雨にかかる場所に保管していない材料か、極力乾燥材を使用してください。
- 留め付け時、留め付け後に胴縁材に割れが生じた場合は、新たに付け直してください。

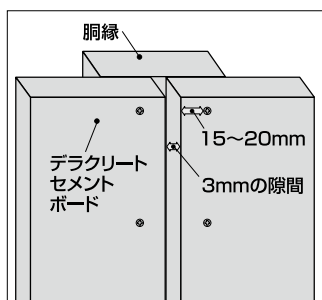
システムの施工

- 施工フローチャート
- 工程別の使用材料・工具等の一覧
- 施工準備
- ▶ 張り工事
- 左官工事
- 仕上げ工事

張り工事

- デラクリートセメントボード割り付け
- デラクリートセメントボード張り付け
- シーリング工事

施工時の大切なお願い



①デラクリートセメントボードの縦ジョイント部は、3mm 程度の隙間を設けてください。

ジョイント部補強時に、隙間に十分な量のベースコートを充填することで、上下左右のボードを一体化するためです。

②デラクリートセメントボード端部から15～20mm にスクリューを打ち、確実に胴縁に留め付けてください。

ボードに細かなヒビ割れが発生しても、ジョイント部補強作業で補修されますので、端部15～20mm にしっかりとスクリューを打ち込んでください。

デラクリートセメントボード割り付け

割り付けのポイント

1. 割り付け

- デラクリートセメントボードは、**横張りとし、千鳥状に割り付け**てください。
- ずらし幅は、胴縁間隔(標準 455mm)以上とします。
- デラクリートセメントボードの割り付けの**最小幅は 50mm 以上**としてください。

2. 縦のジョイント部

- 縦のジョイント部は、**必ず胴縁上で行ってください**。ジョイント部は**3mm 程度**の隙間としてください。

アドバイス

ジョイント部の隙間が十分にとれない場合、木造の場合でもスタンダードメッシュを伏せ込んでください。(p.56 参照)

3. 横のジョイント部

- 横のジョイント部は**突き付けを基本**としてください。
- ボードの切断面をジョイントする場合には、**3mm 程度**の隙間としてください。

アドバイス

右ページの図を参考に施工してください。

4. 開口部

- 開口端部をかぎ掛け**に割り付けてください。
- 開口部でクラックの発生する恐れのある場合には、**ガラス繊維テープ**で開口部廻りを補強することをお勧めします。
- 開口部の上下部で、デラクリートセメントボードの割り付け幅を200mm以上としてください。万が一200mm未満になる場合には、両側でジョイント部を設けて、ジョイント補強を確実に行ってください。

アドバイス

1階の掃き出し窓や勝手口の、下端外壁のジョイント処理は誘発目地としてください。

5. 出隅・入隅部

- 出隅・入隅部ともにデラクリートセメントボードを**突き付けてください**。

アドバイス

シーリング部にベースコートまたは仕上げ材を施すとクラックの原因になります。

6. 伸縮目地 (コントロールジョイント)

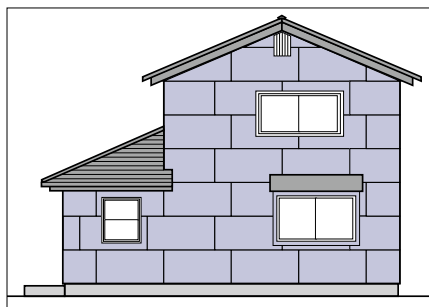
- 伸縮目地は、デラクリートセメントボードを**10mm 程度**の目透かし張りとしシーリング処理してください。
- 伸縮目地を設ける箇所は下記のとおりです。

木造の場合

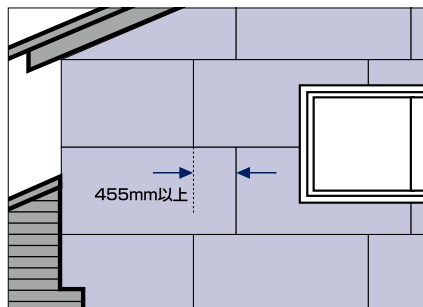
- ①異種壁面等の境目
- ②塗り仕上げでは / 6.0m 毎
- ③タイル等の張り仕上げでは / 4.9m 毎
- ④3階建ての場合は / 2階と3階の階床部分

鉄骨造の場合

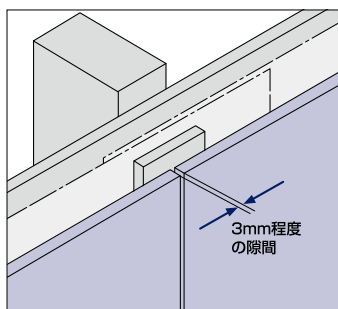
- ①異種壁面等の境目
- ②各階床部分(胴縁継ぎレベル部)
- ③塗り仕上げでは / 6.0m 毎
- ④タイル等の張り仕上げでは / 4.9m 毎



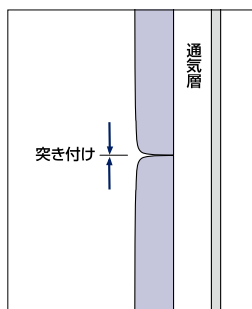
●デラクリートセメントボード割り付け



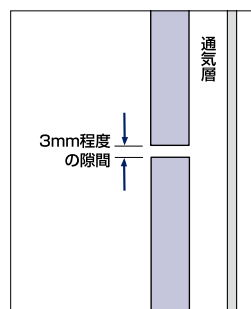
●デラクリートセメントボードのずらし幅



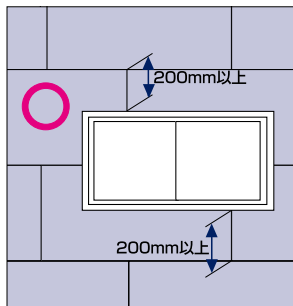
●縦のジョイント部の隙間



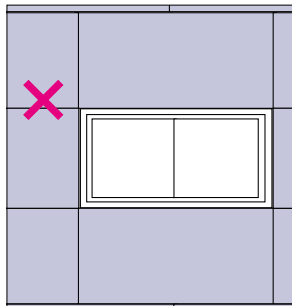
●横のジョイント部の隙間
(ボードを切断しない場合)



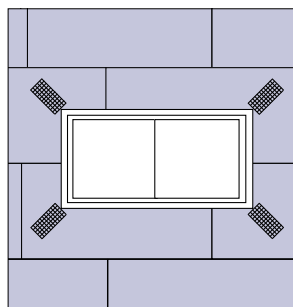
●横のジョイント部の隙間
(ボードを切断する場合)



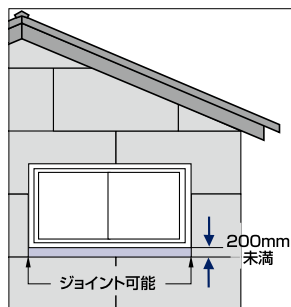
●開口部廻り



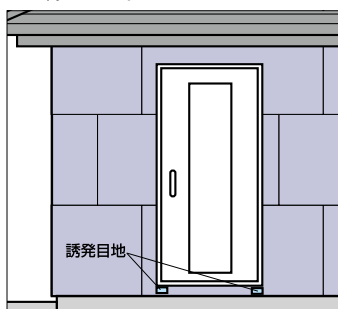
●開口部廻り



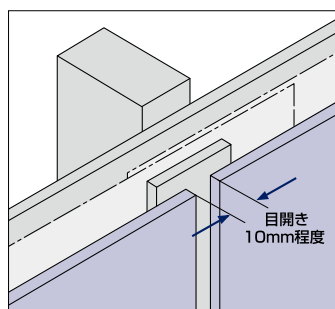
●開口部補強例
ガラス繊維テープを下地調整時に開口部廻り四隅に張ると補強効果が得られます。



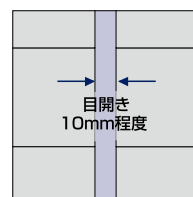
●開口部廻りのジョイント部の緩和



●勝手口等の誘発目地



●伸縮目地部



デラクリートセメントボード張り付け

デラクリートセメントボードシステムには**防水性能がありません**。防水工事が確実にされているか、必ず確認してください。

使用材料

- デラクリートセメントボード
- ウッドスクリュー(木下地用)
- スチールスクリュー(鉄骨下地用)

1. デラクリートセメントボードの表裏

- ボードは**印字のある粗い面が表面**です。表面がベースコート塗り面・仕上げ面になります。

2. 張り方

- 横張り千鳥状に、土台廻り下方より上方へ張り上げてください。
- 切断前に、ボードを軽くたわませ、面内に無数のマイクロクラックを発生させておくと、**クラック抑制に効果**があります。
- ボードのジョイント部については、前項【デラクリートセメントボード割り付け(P39)】の縦・横のジョイント部を参照ください。
- ボードを仮留めする際は、2箇所程度とし、ボードに割れ等の影響がないようにしてください。

アドバイス

張る前にボードの上面レベルを合わせて墨打ちを行うと、施工が容易になります。通気構法による通気口の確保や、土台水切りの種類により墨打ちのレベルが変わりますので注意してください。

3. 切り出し

- 切断には「集塵機能付き電動ノコギリ」を使用してください。刃はダイヤモンドチップを推奨します。
- 切断する際の最小切り出し幅は、基本的に**50mm以上**としてください。

アドバイス

50mmを下回る場合は、ボードを留め付ける前にあらかじめ先穴をあけてから留め付けてください。

4. 留め付け

- 留め付けには、必ず専用の木下地用「ウッドスクリュー」、鉄骨下地用「スチールスクリュー」を使用してください。
- 留め付けには、「**インパクト機能付電動ドライバー**」をご使用ください。
- スクリューは、ボードの**端部から15~20mmに留め付けて**ください。(伸縮目地部は20~30mmとし、5.伸縮目地を参照ください。)
- スクリューは、下地胴縁に沿って**230mm間隔以下に留め付けて**ください。
- スクリュー留め付け本数は、胴縁間隔455mmの場合、ボード1枚あたり25本(縦5本×5列)が標準です。
- 留め付ける際には、**ボード面とスクリュー頭が面一**となるよう締め付けてください。
- スクリュー頭がボード面にめり込んだり、スクリュー周辺が破損した場合は、その近辺(15mm程度)に新たにスクリューを留め付けてください。

アドバイス

電動ドライバーのトルク不足は、ボードと胴縁間に浮きが発生し、クラックの原因となります。

アドバイス

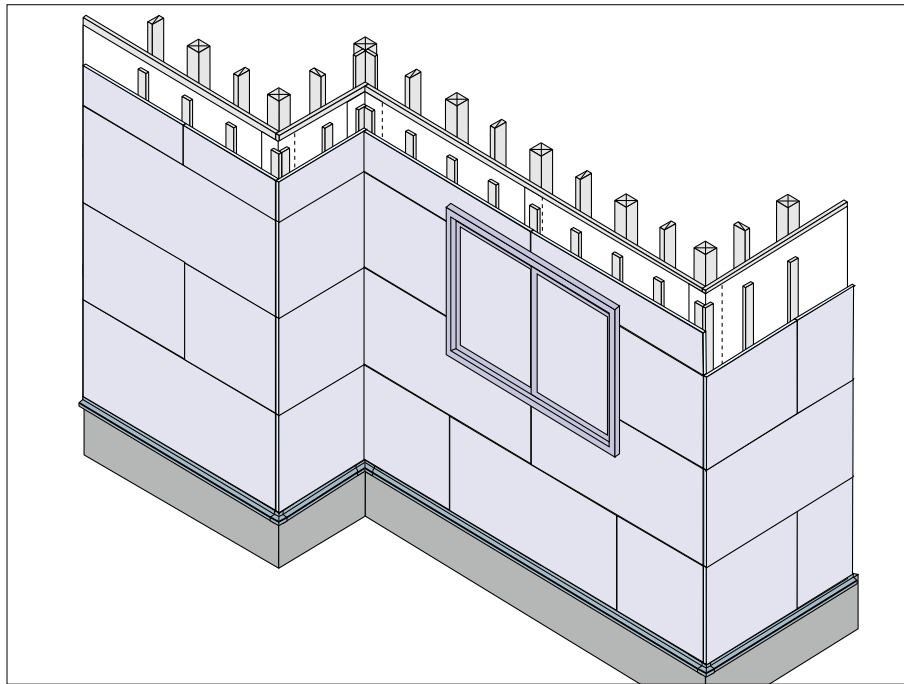
端部より離れた位置で留め付けると、ジョイント部の暴れやクラックの原因となります。

アドバイス

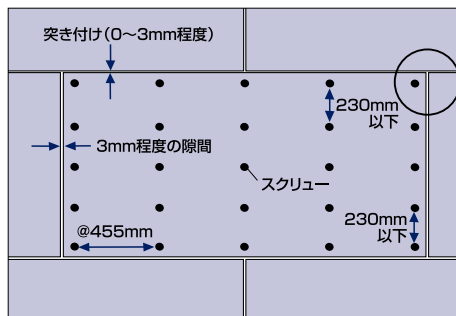
スクリューを抜いた穴やボード面のクラックなどは、ベースコート塗りで補修されるので心配ありません。

5. 伸縮目地

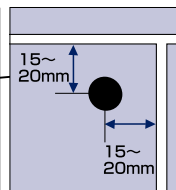
- 伸縮目地の設置に関しては、前項【デラクリートセメントボード割り付け(P39)】の伸縮目地部を参照ください。
- 伸縮目地部のスクリュー**は、あらかじめ先穴を開けるなどして、ボードの**端部から20~30mmに留め付けて**ください。



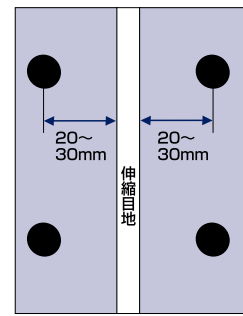
●張り付け図(木造通気構法)



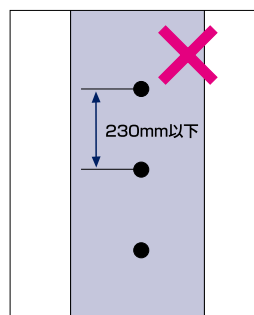
●留め付け用スクリーンの間隔(標準)



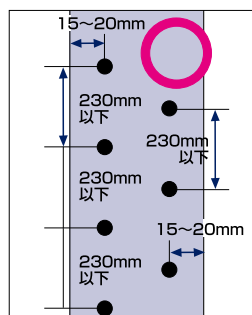
●スクリーンの留め付けは、ボード端から15~20mmの間隔を確保。



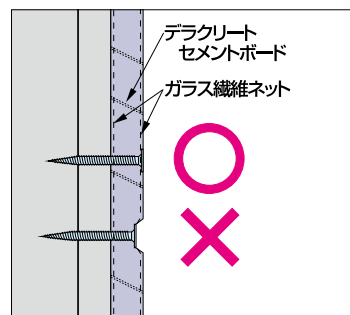
●伸縮目地部のスクリーンの留め付け位置
ボード端部から20~30mmの間隔を確保。



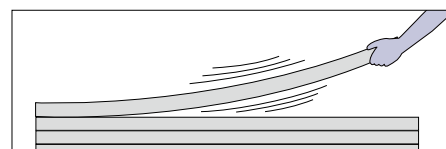
●幅狭のボードを図のように留め付けるのは、クラックの原因となりますのでやめてください。



●幅狭のボード留め付け方法は各列@230mm以下に千鳥状としてください。



●スクリーンの沈み込み注意。



●切断前にボードの端をおこして、軽くたわませて、マイクロクラックを発生させておく。

曲面壁のポイント

- 曲面部の適用曲げ半径は、**胴縁面で2,400mm以上**です。
- デラクリートセメントボードの**縦横比を1:2換算として張り付け**ます。
- 切断前に、デラクリートセメントボードを**曲げ方向に合わせて軽くたわませてから切断**すると、曲面に馴染みやすくなり、張り付けが楽になります。
- スクリーアの留め付け間隔は以下のようにしてください。

曲げ半径 (mm)	スクリーア留め付け間隔 (mm)	
	ボード外周部	ボード中央部
6,000以上	230以下	230以下
2,400~6,000	100以下	150以下
2,400未満	施工は推奨できません。	

出隅・入隅部のポイント

- 出隅部、入隅部ともに、隙間をあげずにデラクリートセメントボードを突き付けてください。隙間がある場合は、ジョイント補強と【ジョイント部の補強 (P53)】と同様の処理をしてください。
- 入隅部の**クラックが懸念される場合は、伸縮目地として透かし張り**をしてください。

▶ **アドバイス**
入隅にはボードを受けるように、市販の板金を挿入することを推奨します。

開口部廻り・軒天部のポイント

- 開口部廻り(サッシ廻り等)は、デラクリートセメントボード張り付け後にシーリングを行うため、**5~8mm程度**の隙間を確保してください。
- 軒天とデラクリートセメントボードの取り合いは、サッシ廻りと同様に、**5~8mm程度**の隙間を確保してください。

▶ **アドバイス**
軒天とボードの隙間にシーリングを打つ場合は、板金等を回しておくとしーリング材がはみ出して通気層を塞ぐのを防げます。

土台廻り・下屋壁あたりのポイント

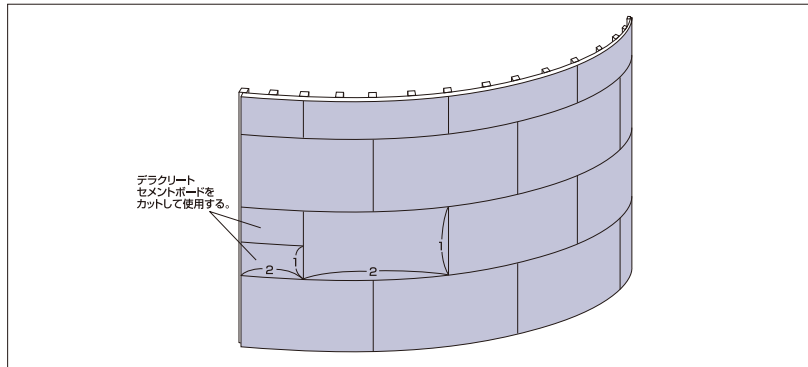
- デラクリートセメントボードの張り始めの下端部は、仕様により位置が異なるため、**図面・仕様書をよく確認**してください。
- 通気構法の場合、通常、水切り板金と**10mm程度**の隙間をあけて通気用の給排気層を確保します。
- 下屋壁あたりも同様です。

▶ **アドバイス**
仕様により異なる場合があるため、施工前に事前に図面・仕様書を確認した後、現場責任者の指示にしたがってください。

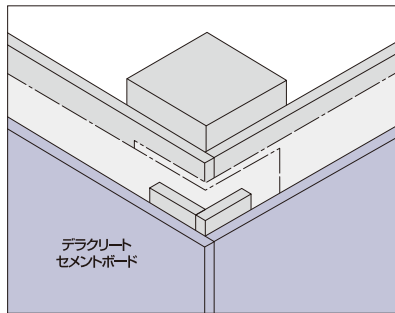
直張り(バルコニー等)のポイント

- 胴縁を使用しないでデラクリートセメントボードを**直張りする場合は**、留め付け部からの雨水等の侵入を考慮して、**防水シートに透湿防水シートを使用せず**に、**アスファルトフェルト等を使用**してください。
- バルコニー袖壁の内側等で胴縁を使用しない場合は、防水シートの上から直接ボードを留め付けてください。
- スクリーアが柱材に確実に留め付けられるように、柱材の取り付け位置には十分に注意してください。

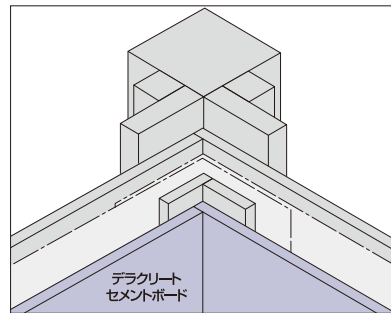
▶ **アドバイス**
バルコニー袖壁の内側等は仕様異なります。図面・仕様書等で確認してください。納まり、施工方法は現場責任者に確認してください。



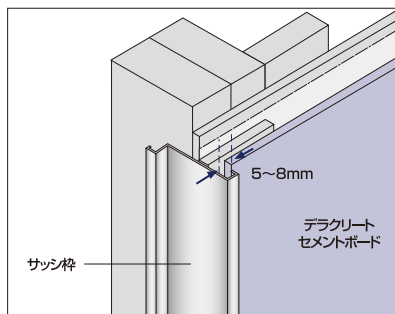
●曲線部



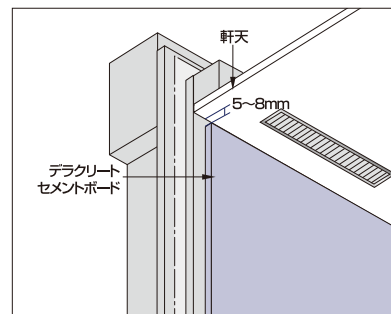
●出隅部



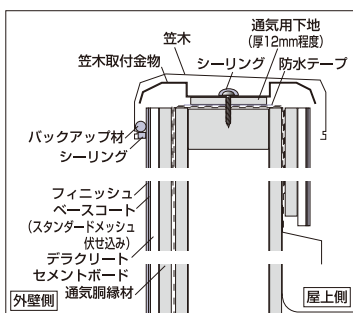
●入隅部



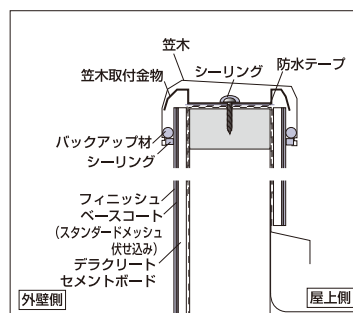
●開口部廻り



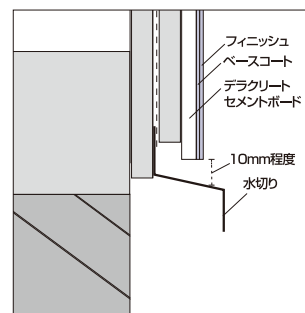
●軒天部



●バルコニー部のパラベット (通気)



●バルコニー部のパラベット (直張り)



●土台廻りの通気確保



注意事項

- デラクリートセメントボードの不陸は、1mm 以内になるようにスペーサー等で調整してください。
- 不陸が大きな場合、ベースコート(下地調整塗り)を数回塗り重ねる必要が生じます。
- デラクリートセメントボードは製品の構造上、ボード表面下に埋め込まれたガラス繊維メッシュが重要です。ガラス繊維メッシュが破損したものは、使用しないでください。

シーリング工事

デラクリートセメントボードシステムには**防水性能がありません**。デラクリートと取り合うシーリングは異種材料との縁切りと遮水のためです。

推奨材料

低モジュラス：50%モジュラスが 0.25N / mm² 以下のシーリング材

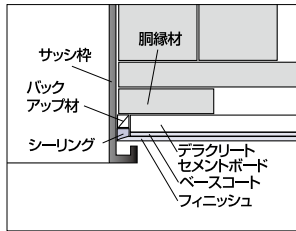
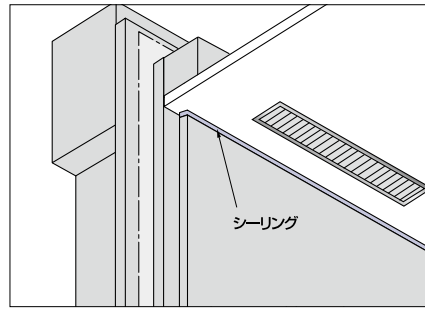
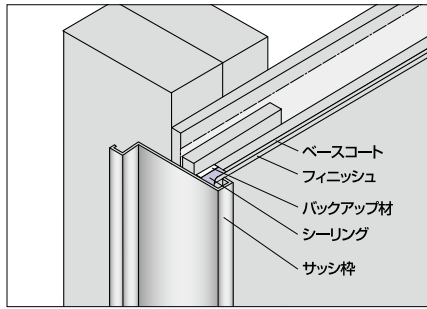
施工のポイント

- 建築用シーリング材（市販品）で、一成分系の低モジュラス型・耐汚染性タイプの変成シリコン系、ポリサルファイド系およびポリウレタン系の材料（JIS A5758 適合品）などを、品質を確認した上で使用してください。
- シーリングはサッシ廻り、設備管など貫通開口部廻り、軒天と壁の取り合い部、その他**異種材料との取り合い部**に打設します。
- バックアップ材は、発泡ポリスチレン製など、シーリングの性能を低下させないものとしてください。
- デラクリートへのプライマーは、モルタル・コンクリート用を使用してください。

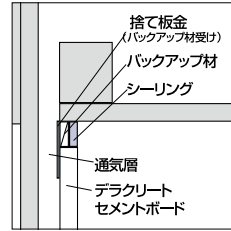


注意事項

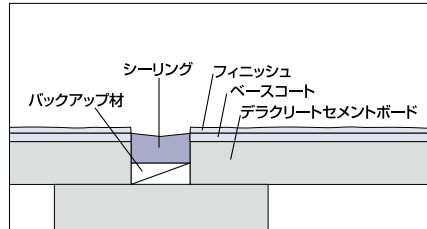
- デラクリートセメントボードの**ジョイント補強部**には、クラックの原因となりますので、絶対に**シーリングを打たない**でください。
- シーリングは、ボードの小口面が必ず隠れるようにしてください。
- 伸縮目地を設ける場合には、バックアップ材に替えて、**金属製ハット型ジョイナー**をご使用ください。



●開口部廻り

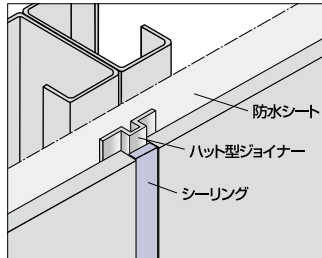


●軒天井部

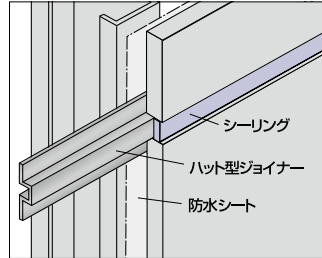


●フィニッシュ仕上げの場合

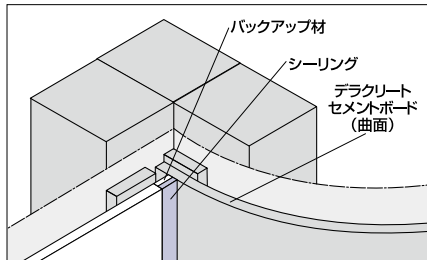
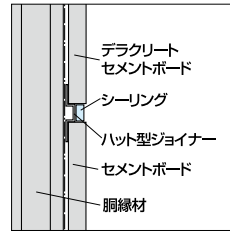
〈伸縮目地部の納まり図例〉



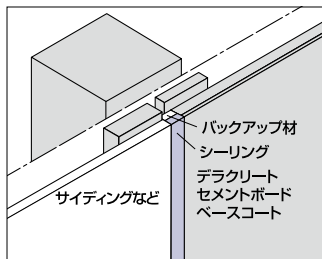
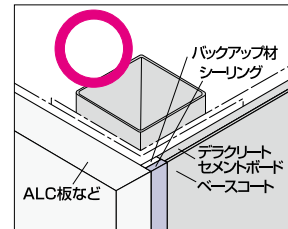
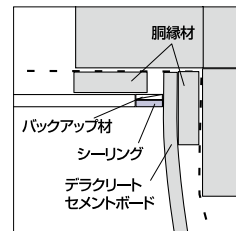
●伸縮目地部／縦目地



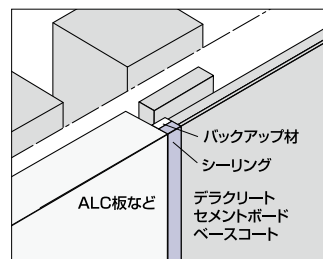
●伸縮目地部／横目地



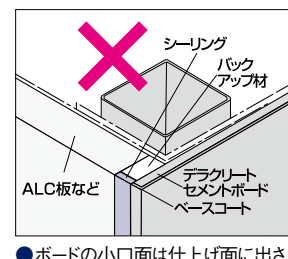
●曲線壁の端納め



●異素材との組合せ①



●異素材との組合せ②



●ボードの小口面は仕上げ面に出さ

システムの構成と製品

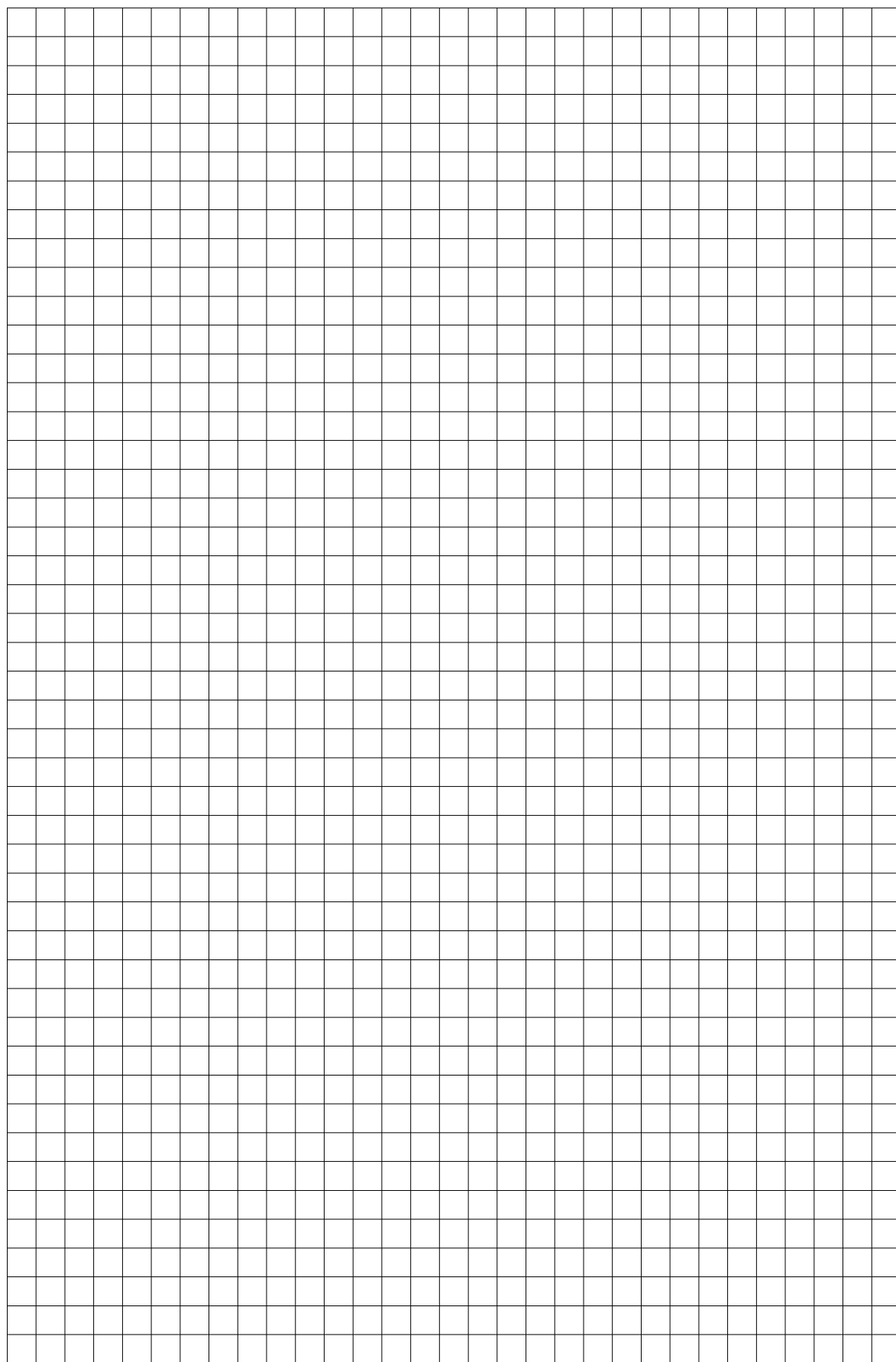
禁止事項・注意事項

システムの設計資料

システムの施工

システムの補修

チェックリスト



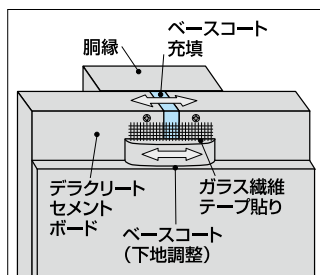
システムの施工

- 施工フローチャート
- 工程別の使用材料・工具等の一覧
- 施工準備
- 張り工事
- ▶ **左官工事**
- 仕上げ工事

▶ 左官工事

- ベースコートの混練
- 専用役物の取り付け
- ジョイント部（目地部）の補強
- ベースコート塗り（下地調整）
- スタンダードメッシュの全面伏せ込み

施工時の大切なお願い



③デラクリートセメントボードのジョイント部の隙間には、ガラス繊維テープを貼る前にベースコートを十分に充填してください。

ジョイント部にベースコートを充填してガラス繊維テープで補強することで、上下左右のボードに圧縮力や引張り力を伝え、壁面全体にマイクロクラックを均質に発生させるための大切な工程です。

ベースコートの混練

使用材料

製品名	荷姿	標準塗布量／塗り厚
吉野 ファイバーベースコート	1袋 (20kg)	4kg/m ² ≒3mm
		7kg/m ² ≒5mm

※練り水量は、ベースコート1袋(20kg)当たり3.6～4リットル

アドバイス

塗り厚は、防耐火認定により決められています。【(P.18)】でご確認ください。

施工のポイント

1. 取り扱い

- 施工時および塗布後の養生時の気温・気象条件に注意して、降雨・降雪を避けてください。
- ベースコートが乾燥する前に、含まれている水分が凍結すると、硬化が阻害されて強度が著しく低下しますので、**気温が5℃以下**での施工を避けてください。
- 可使時間は**気温20℃で約60分程度**です。可使時間を超過したものは使用しないでください。
- 養生時に凍結の懸念がある場合は、ジェットヒーター等で凍結を防いでください。ジェットヒーターによる養生時は、急激な乾燥収縮を防ぐ為に直接壁面へ熱風を当てないようにしてください。

アドバイス

規定の範囲内であっても、水量が多い場合ダレが生じる可能性があります。一度に合わせないで水を徐々に加えるように混練してください。

2. ベースコートの混練

- **ベースコート1袋(20kg)当たり3.6～4リットル**程度の水量で練りあげてください。気温が高く練りあがり硬い時に加水する場合は、混水過多に注意してください。
- 練り水は、清水を使用してください。置き水や溜まり水は使用しないでください。
- 混練り時間は、ハンドミキサーで**3～4分**です。混練り不足は品質が安定せず、クラックの原因になります。
- **空気を巻き込まないように**混練してください。
- **必ず塗る直前に再度軽く均一に練り直して**ください。
- 混練した材料への足し練りはしないでください。

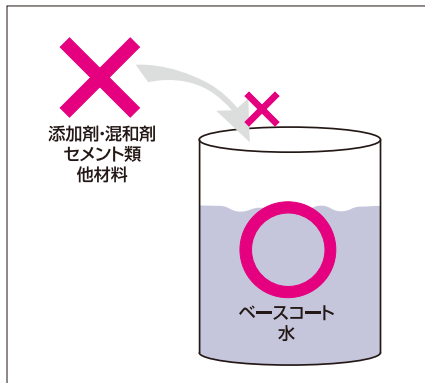
アドバイス

規定量より少ない水の中へ、ベースコートを徐々に入れながら、ダマにならないようにハンドミキサーで攪拌し、規定範囲内の水量で軟度調整して練りあげてください。

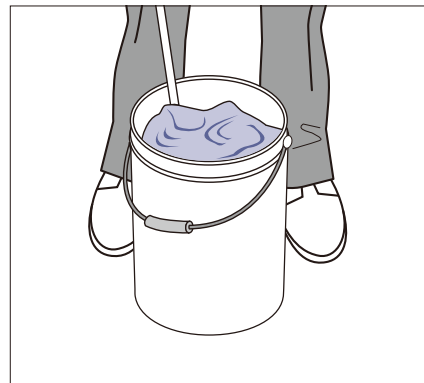


注意事項

- 取り扱い時には、防塵マスク、保護メガネ、ゴム手袋等の保護具を必ず着用してください。
- 練り水量は規定の範囲内で調整してください。
- ベースコートは、プレミックスモルタルです。**水以外に、添加剤、セメントおよびその他の材料は一切混ぜない**でください。
- ベースコートは、通常モルタルと比較して硬化が早く接着性が高いので、作業効率に合わせた混練り量としてください。
- ベースコートの付着した器具・工具類は早めに水洗いしてください。
- 炎天下等で保管された高温のベースコートや置き水、溜まり水は、硬化を著しく促進しますので絶対に使用しないでください。



●水以外の混入は厳禁



●ハンドミキサーで混練

専用役物の取り付け

使用材料

吉野ファイバーベースコート

入隅部		ガラス繊維テープ
出隅部	塗り仕上げ	ガラス繊維テープ またはコーナービートとガラス繊維テープ
	張り仕上げ	ガラス繊維テープ
	併用仕上げ	ガラス繊維テープ
ボード下端		L型トリム、またはJ型トリム※
伸縮目地		役物の取り付けはありません。

※ デラクリートセメントボードを直張りする場合など、ボード裏面に隙間がない時は、L型トリムを使用します。

施工のポイント

1. ベースコートの塗布

- ベースコートは塗る直前に、再度軽く均一に練り直してください。
- 専用役物は、必ずデラクリートベースコートで取り付けてください。
- 施工部位の寸法に合わせて、専用役物を前もってカッターや金切りバサミで切断してください。

アドバイス

あらかじめ【ベースコートの混練 (P.49)】を熟読し、ベースコートを練ってください。

2. 取り付け手順

- デラクリートセメントボードの暴れがないか確認してください。
- 下端にトリムを取り付けてから、出隅・入隅部をガラス繊維テープで補強してください。
- 出隅部にコーナービートを使用する場合は、コーナービート、下端用のトリムの順番で取り付けてください。

アドバイス

出隅部のコーナービートは、下端から貼り上げてください。デラクリートガラス繊維テープでの代用も可能です。

3. 取り付け方法

- 混練したベースコートを、施工部位に十分に均一に塗り付けてください。
- コーナービートとトリムの取り合いは、隙間がないように納めてください。
- 切断した役物を押さえ付けるようにし、役物のパンチ穴からベースコートのノロが上がってくるようにして取り付けてください。
- コーナービートの両側をガラス繊維テープで補強してください。
- **役物をベースコートで十分伏せ込まない場合や、役物の裏面に空気層ができた場合、クラックや剥離の原因となりますので注意してください。**

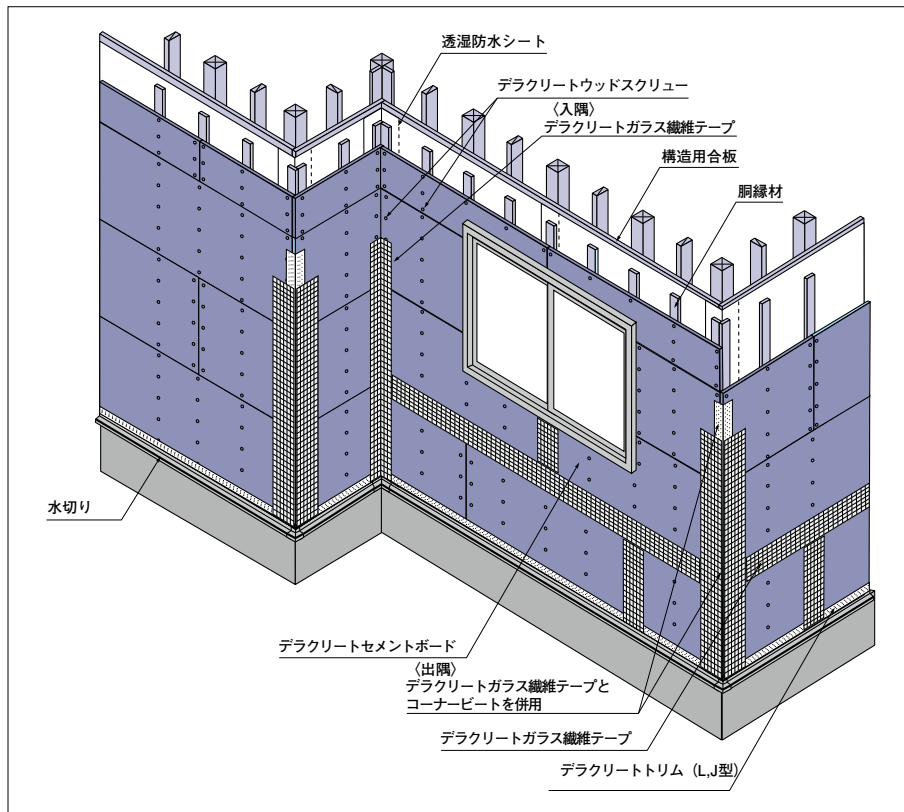
アドバイス

役物をタッカー等で仮留めした後、モルタルを塗り付けると完成後にクラックや剥離の原因となりますので、絶対にやめてください。

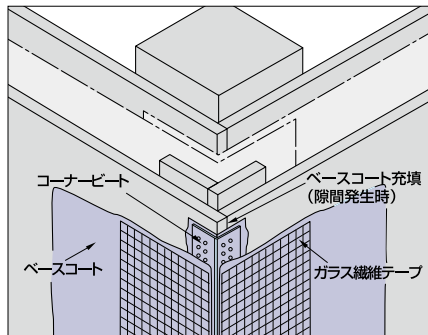


注意事項

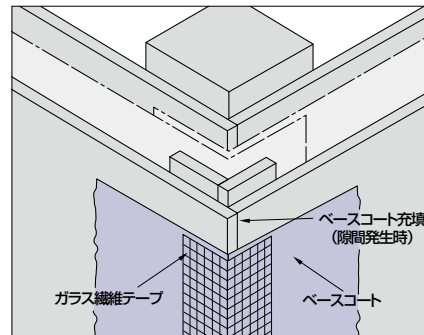
- ベースコートは、皮膚に付着すると肌荒れや、炎症をおこす場合があります。取り扱いの際は、手袋等の保護具をご使用ください。
- 垂直・水平に注意して、できるだけボードに密着するように取り付けてください。
- ベースコートが、他の部材（サッシ、板金、屋根材等）に付着して硬化すると、取れなくなる場合がありますので、マスキング等の養生は確実に行ってください。
- トリムにはL型・J型があり、どちらを使用しても構いません。ただし、ボード最下段を水切り板金に接するように施工する場合には、トリム先端部に爪があるJ型トリムを使用することはできません。



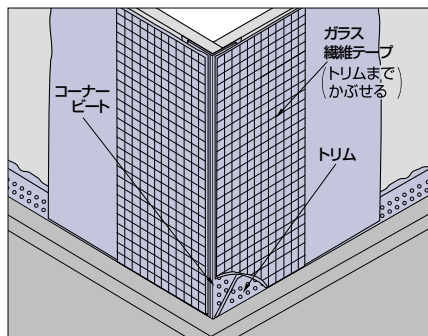
●役物の取り付けとジョイント補強



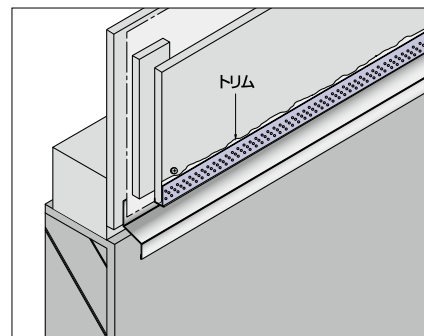
●出隅部／コーナービートの取り付け



●出隅部／ガラス繊維テープの取り付け



●コーナービートとトリムの取り付け



●ボード下端／トリムの取り付け

ジョイント部（目地部）の補強

デラクリートセメントボードのジョイント部の補強は、システムを形成する上で、最も重要な工程です。特長であるクラック抑制のためにも、作業工程を遵守して確実な施工を行ってください。

使用材料

吉野ファイバーベースコート
ガラス繊維テープ

施工のポイント

1. ジョイント部のベースコート充填

- ボードのジョイント部（縦横方向とも）で、ベースコートがしっかり詰まるようにコテ圧をかけて押し込みながら十分充填してください。このとき、コテの先をジョイント部に差し込みボードの切り口にこすり付けるようにするとより充填しやすくなります。これにより、ジョイント部の補強効果が発揮されます。

アドバイス

あらかじめ【ベースコートの混練 (P.49)】を熟読し、ベースコートを練ってください。



注意事項

- ガラス繊維テープを仮留めしながらベースコートを充填すると、充填不良を起こしてクラックの原因となりますのでやめてください。

2. ガラス繊維テープ貼り

- ガラス繊維テープ貼りは、ジョイント部に充填したベースコートの可
使時間内に行ってください。
- ベースコートの塗り幅は、300mm 以上として、ジョイント部に沿って帯状に連続してベースコートをしごくように薄く塗り付けてください。
- ガラス繊維テープは、シワや浮きが発生しないようにコテ圧をかけながらしごき、下地調整後の不陸をなくすために、できるだけ薄くボード面と面一になるように貼ってください。

アドバイス

平滑な柄（テクスチャー）で塗り仕上げをする場合は、塗り幅を500mm程度に広げてガラス繊維テープを貼ると、ジョイント部の不陸が目立ちにくくなります。

アドバイス

シワや浮きがなければ、ガラス繊維テープが見えていても問題はありません。

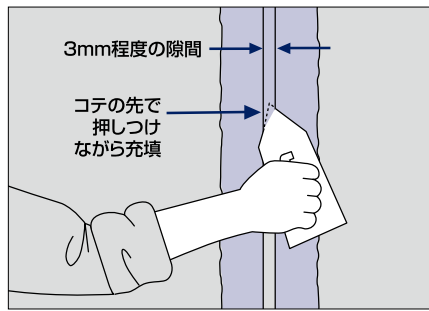
3. 養生

- 養生は1日以上とり、硬化していることを確認してから次の工程に入ってください。

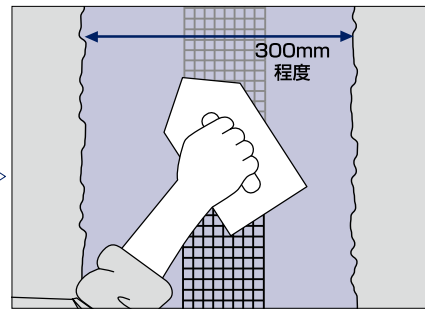


注意事項

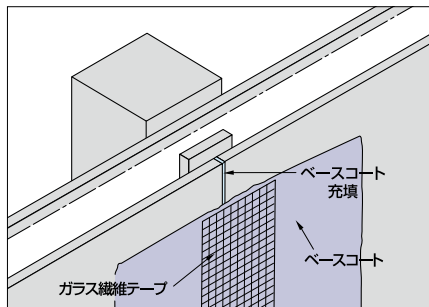
- ベースコートは、皮膚に付着すると肌荒れや炎症をおこす場合があります。取り扱いの際は、手袋等の保護具をご使用ください。
- ボードのジョイント補強部には、絶対にシーリングを打たないでください。
- ガラス繊維テープの重ね貼りは、決して行わないでください。重ね貼りをすると、剥離や不陸の原因になります。
- ジョイント補強後は、十分な養生を行い、硬化を確認してから次の工程に進んでください。ジョイント部のベースコート乾燥収縮によるひび割れを十分発生させてから次の工程に進むと効果的です。
- ベースコートが他の部材（サッシ、板金、屋根材等）に付着して硬化すると取れなくなる場合がありますので、マスキングなどの養生は確実に行ってください。



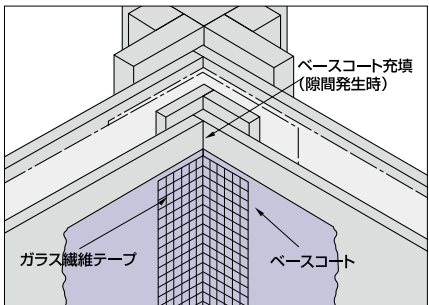
①ジョイント部のベースコート充填
コテの先を目地部に差し込み
ボードの切り口にこすりつけます。



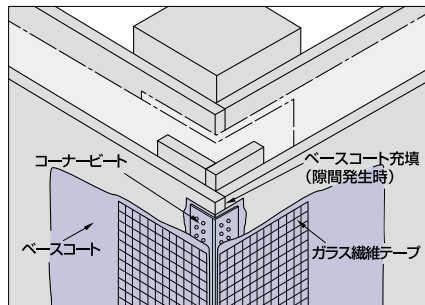
②ガラス繊維テープ貼り
通常仕上げの場合はベースコートの塗り幅を
300mm程度とする。
より平滑な柄仕上げの場合は塗り幅を
500mm程度とする。



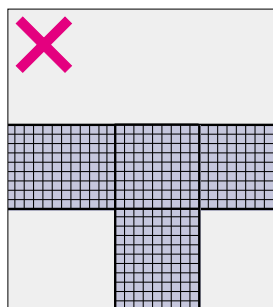
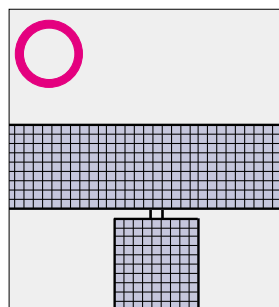
③ジョイント部のガラス繊維補強



●入隅部の補強



●出隅部の補強



●ガラス繊維テープは重ね貼り厳禁

ベースコート塗り (下地調整)

使用材料

吉野ファイバーベースコート

施工のポイント

1. 塗り作業

- ジョイント補強部と役物取り付け部が、十分に硬化していることを確認してください。
- コテ圧をかけて、まずジョイント補強部以外をしごき塗りし、追っかけて全体を塗り厚3~5mm程度になるように平らに塗り付けてください。しごき塗りをしないで、ジョイント補強部も一緒に塗ることは避けてください。
- ベースコート面の仕上がりは、仕上げに応じた平面精度で全面を金コテ平滑押さえとしてください。(ベースコート面は、なし目となります。)

アドバイス

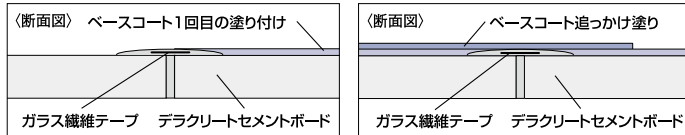
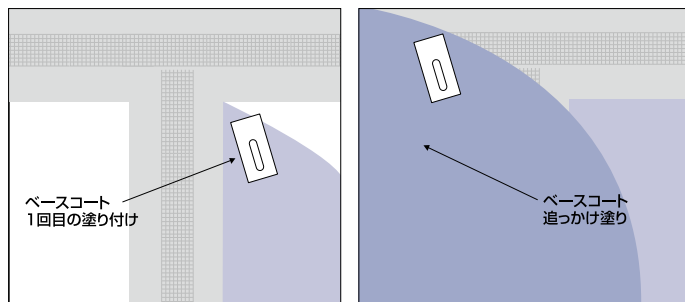
あらかじめ【ベースコートの混練 (P.49)】を熟読し、ベースコートを練ってください。

アドバイス

塗り厚は、防耐火認定により決められています。【(P.18)】でご確認ください。

アドバイス

さらに平滑面が必要な場合、市販のセメント系フィラー材 (下地調整材) で再調整してください。(フィラー材とベースコートの接着性などをあらかじめ確認のうえご使用ください。)



● ジョイント部以外のしごき塗り

● 全体の追っかけ塗り

2. 養生

- 養生は塗り厚3mmの場合は通常期2日以上、冬場3日以上とってください。塗り厚4~5mmの場合は通常期3日以上、冬場5日以上とってください。(気象条件および地域特性等により養生期間が前後する場合があります。)



注意事項

- ベースコートは、皮膚に付着すると肌荒れや炎症をおこす場合があります。取り扱いの際は、手袋等の保護具をご使用ください。
- デラクリートセメントボードの乾燥が著しい場合は、霧吹き等により軽く散水してください。
- 添加剤等を混ぜないでください。
- 降雨直後の施工でボード表面が濡れている場合は、乾燥させてから施工してください。接着不良等の不具合が発生する恐れがあります。
- ベースコートが他の部材(サッシ、板金、屋根材等)に付着して硬化すると、取れなくなる場合や変色させる事がありますので、マスキング等の養生は確実に行ってください。
- ベースコートの塗り厚は最大で6mmです。この場合は2~3回塗りとなります。

鉄骨造の場合、木造で縦目地の隙間がとれない場合

スタンダードメッシュ全面伏せ込み

使用材料

吉野ファイバーベースコート、スタンダードメッシュ

施工の適用

鉄骨造の場合、スタンダードメッシュの伏せ込みは、仕上げの種類にかかわらず必要となります。また、木造でジョイント部の隙間が十分にとれない場合、スタンダードメッシュの伏せ込みが必要となります。(スタンダードメッシュの使用については、認定条件をご確認ください。)

施工のポイント

1. 下準備

- ジョイント補強部と役物取り付け部が、十分に硬化していることを確認してください。

アドバイス

役物の取り付け、ジョイント部(目地部)のベースコート充填とガラス繊維テープでの補強が完了し(P.51、53)、役物取り付け部とジョイント補強部が十分に硬化していることを確認してください。

2. ベースコートの下塗り

- コテ圧をかけて、まずジョイント補強部以外をしごき塗りし、追っかけて全体を塗り厚2~3mm程度になるように平らに塗り付けてください。
- しごき塗りをしないで、ジョイント補強部も一緒に塗ることは避けてください。

アドバイス

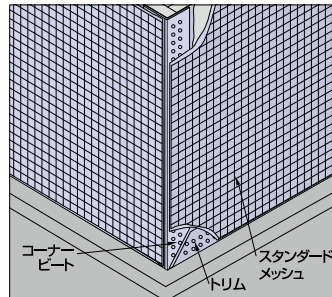
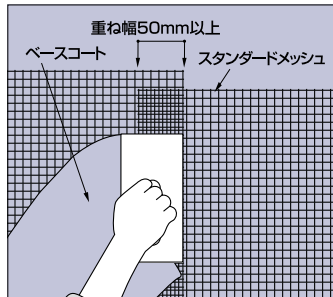
あらかじめ【ベースコートの混練(P.49)]を熟読し、ベースコートを練ってください。

3. スタンダードメッシュの伏せ込み

- コテをスタンダードメッシュの中心部から端側へ伸ばし、メッシュがシワにならないで、平滑に伏せ込まれるようにしてください。
- スタンダードメッシュの四方は少なくとも50mm重ねてください。

アドバイス

ロール状のスタンダードメッシュを、伏せ込みやすい長さあらかじめカットしてください。



- スタンダードメッシュの伏せ込み
- 出隅部のコーナースペース、トリムとスタ

アドバイス

スタンダードメッシュは壁全体に応力を分散させるために、四方を必ず重ねてください。

アドバイス

スタンダードメッシュはトリムまでかぶせてください。

4. ベースコート上塗り

- 下塗りのベースコートが硬化する前に1~2mm厚程度に上塗りします。スタンダードメッシュが見えないように、全面を塗り付けてください。
- ベースコート面の仕上りは、金コテ平滑押さえとしてください。
- ベースコートの総塗り厚は、5mm程度になるようにしてください。

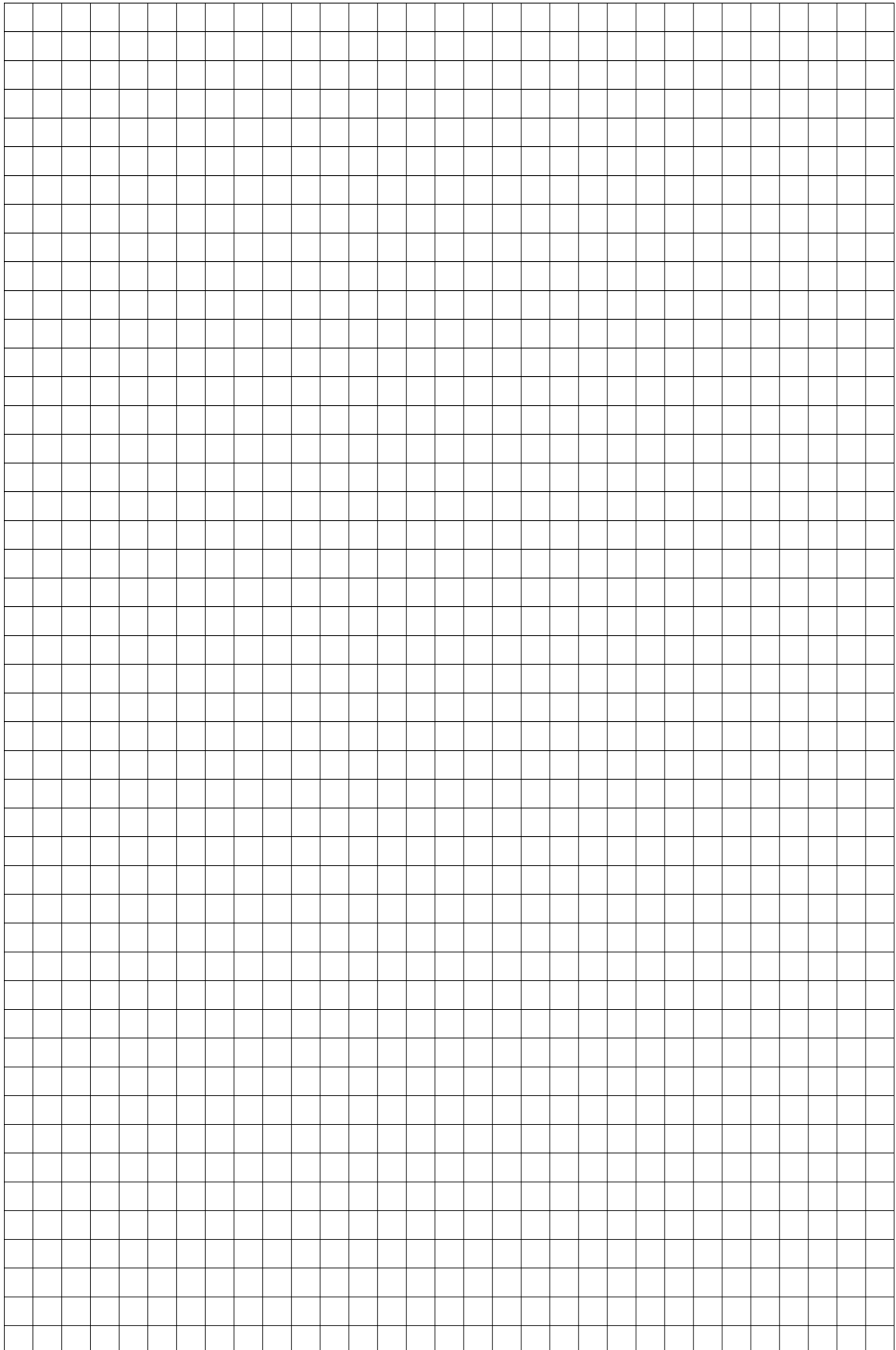
5. 養生

- 養生は通常期で3日以上、冬場で5日以上とってください。(気象条件および地域特性等により養生期間が前後する場合があります。)



注意事項

- 下塗りのベースコートの可使時間内に上塗りまで行ってください。
- ベースコートを塗布する際は、P55の注意事項をお読みのうえ、施工してください。



システムの施工

- 施工フローチャート
- 工程別の使用材料・工具等の一覧
- 施工準備
- 張り工事
- 左官工事
- ▶ 仕上げ工事

▶ 仕上げ工事

- テクスチャードフィニッシュ仕上げ
- フラットフィニッシュ仕上げ

施工時の大切なお願い

- ④ 当社仕上げ材（吉野テクスチャードフィニッシュ、吉野フラットフィニッシュ）をご使用の場合は、アイカ工業製シーラー JS-560 をお使いください。また、他社メーカーの仕上げ材をお使いの場合は、各メーカーの専用シーラーを用いてください。

シーラー塗布を必ず行ってください。ベースコートと仕上げ材を確実に密着させるための大切な工程です。

テクスチャードフィニッシュ仕上げ

施工前に必ずコンパネ等で試し塗りを行って、仕上がり、乾燥性を確認してください。

使用材料

吉野テクスチャードフィニッシュ

種類(テクスチャー)	荷姿	標準塗布量	色数
フロー調粗目仕上げ	1缶(20kg)	3.0kg/m ²	33色

施工のポイント

1. 取り扱い

- 施工時および塗布後の養生時の気温・気象条件に注意して、**降雨・降雪を避け、気温が5℃以下での施工を避けてください。**
- 施工時の気温が35℃以上および湿度が85%以上の場合は、適切な養生を行ってください。
- ベースコートの塗り付け終了後、所定の養生期間を経過し、ベースコートが十分に硬化しているかを確認してください。
- 仕上げに影響をおよぼすような、**下地の不陸、付着物、突起物、塗り残しの有無を確認**してください。
- 納入材料が仕様通りか、ラベル・伝票等で確認してください。材料の色も直接確認してください。
- 他の部位を汚さないように、施工前に必ずマスキング等の養生を行ってください。

アドバイス 表面水分量は8%以下(十分に乾いている状態)が基準です。

アドバイス 一度開封した缶は、できるだけ早く使い切ってください。短期間保存する場合でも、ビニール袋の口を閉じ、缶を密閉して空気に触れないようにしてください。

2. 攪拌

- 開缶後、テクスチャードフィニッシュを塗り始める前に、ハンドミキサー等で必ず**均一になるように材料全体を攪拌**してください。

アドバイス 攪拌時間は3分間程度です。攪拌の際は空気を巻き込まないように注意してください。

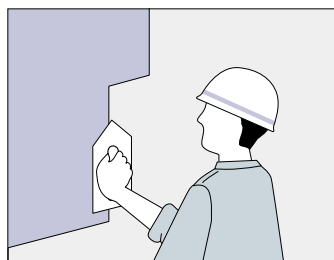
3. 塗り付け

- 材料をコテ板に取り分け、**ステンレス製のコテで3mm厚以上均一**になるように塗り伸ばしてください。
- 仕上げ材の塗り付けは、一回で同一面を塗り上げるようにしてください。同じ面で時間を置いて塗り分けると、乾燥してから色や柄にムラが生じる原因となります。時間をあけて塗り継ぎを行う場合でも、各面ごとに区切るようにしてください。
- シーリングを施した部分にテクスチャードフィニッシュを塗り付けた場合、クラックが生じる可能性があります。

アドバイス 既調合の骨材粒度以上の厚みに塗り付けると、次工程の柄が出しにくくなります。

アドバイス 鉄製のコテは変色の原因になるので、ステンレス製のものを使用してください。

アドバイス 強く引き伸ばして、下地のベースコート面が透けてしまった場合は、すぐに材料が均一になるように増し塗りをしてください。



●フィニッシュ塗り付け

4. 柄出し

- 柄出しは、塗り付け後に**プラスチック製の柄出しゴテ**または**スチールゴテ**を使用して、追っかけで行います。
- 柄出しは、骨材を均一に転がす要領で、コテを等間隔に回しながら行います。
- 部分的に回し方や大きさ、コテ圧を変えたりすると仕上がりが不均一になり、美しい壁面に仕上がりません。
- 骨材の粒径以上に厚く塗ると、柄が十分に表れなくなります。
- 柄出しは、コテ圧の変化で、できあがりの表情が変わります。少なくとも同一壁面では、同じ人が行うことを推奨します。
- テクスチャーを落ち着いた(おとなしい)感じにしたい場合は、次の5. 押さえの工程を行ってください。

アドバイス

コテを時々水洗いしながら行ってください。水洗いをしないでコテを回し続けるとコテに仕上げ材がべと付き、異なった柄になりやすくなります。

アドバイス

使用するコテにより、柄の大きさや強さが変わります。同一現場内では、同等のコテを使用してください。

アドバイス

大面積を施工する場合や、皮張り(乾燥)の早い天候時はビニールシート付き養生テープで**塗り継ぎ部をラップ養生**し、皮張りを遅らせて塗り継ぎます。

5. 押さえ

- 柄出し終了後、表面の乾燥具合を見ながらステンレス製の角コテを円状に動かし、骨材が転がってきた凸部を平滑になるように、軽く“押さえ”を行ってください。

6. 養生

- 凍結の恐れがある場合は、施工を見合わせるか、ジェットヒーター等を使用してください。

※ ジェットヒーター等を用いる場合は、塗装面に直射・送風しないでください。変色・変質の原因となります。

アドバイス

一度、凍結すると、硬化不良、剥離、浮きの原因となります。



注意事項

- テクスチャードフィニッシュは、乾燥硬化型の仕上げ材です。通常の気候の場合、硬化時間は最低でも24時間以上を必要とします。
- 低温または高湿度の場合は乾燥・硬化に2～3日以上養生を必要とする場合があります。
- 色ムラや変色の原因になりますので、材料を他の容器に移すことはできるだけ避けてください。やむを得ず移す場合は、洗浄されたきれいな蓋付きのポリ容器等を使用して、十分に攪拌し均一な状態にしてから移してください。
- テクスチャードフィニッシュには、他の材料(骨材も含む)を絶対に混ぜないでください。変色および硬化不良や、剥離・膨れ等の原因になります。
- 濡れた下地や塵埃等が付着している下地にシーラーを塗布しないでください。経時的に塗膜のふくれや剥がれを起こすことがあります。
- 仕上げ材を塗り付ける前にシーラー JS-560 (原液) をローラーで全面にムラの無いように塗布(塗布量=150g/m²)し、乾燥させてください。
- シーラー塗布後3時間以上養生し、48時間以内にテクスチャードフィニッシュを塗り付けてください。

フラットフィニッシュ仕上げ

施工前に必ずコンパネ等で試し塗りを行って、仕上がり、乾燥性を確認してください。

使用材料

吉野フラットフィニッシュ

種類(テクスチャー)	荷姿	標準塗布量	色数
フラット仕上げ	1缶(20kg)	3.0kg/m ²	33色

施工のポイント

1. 取り扱い

- 施工時および塗布後の養生時の気温・気象条件に注意して、**降雨・降雪**を避け、**気温が5℃以下での施工を避けて**ください。
- 施工時の気温が35℃以上および湿度が85%以上の場合は、適切な養生を行ってください。
- ベースコートの塗り付け終了後、所定の養生期間を経過し、ベースコートが十分に硬化しているかを確認してください。
- 仕上げに影響をおよぼすような、**下地の不陸、付着物、突起物、塗り残しの有無を確認**してください。
- 納入材料が仕様通りか、ラベル・伝票等で確認してください。材料の色も直接確認してください。
- 他の部位を汚さないように、施工前に必ずマスキング等の養生を行ってください。

アドバイス 表面水分量は8%以下(十分に乾いている状態)が基準です。

アドバイス 一度開封した缶は、できるだけ早く使い切ってください。短期間保存する場合でも、ビニール袋の口を閉じ、缶を密閉して空気に触れないようにしてください。

2. 攪拌

- 開缶後、フラットフィニッシュを塗り始める前に、ハンドミキサー等で必ず**均一になるように材料全体を攪拌**してください。

アドバイス 攪拌時間は3分間程度です。攪拌の際は空気を巻き込まないように注意してください。

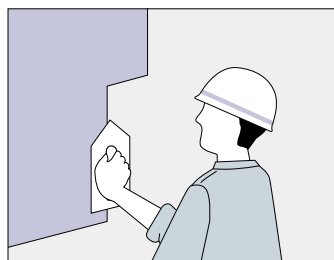
3. 塗り付け

- 材料をコテ板に取り分け、**ステンレス製のコテで2mm厚以上に均一**になるように塗り伸ばしてください。
- 仕上げ材の塗り付けは、一回で同一面を塗り上げるようにしてください。同じ面で時間を置いて塗り分けると、乾燥してから色や柄にムラが生じる原因となります。時間をあけて塗り継ぎを行う場合でも、各面ごとに区切るようにしてください。
- シーリングを施した部分にフラットフィニッシュを塗り付けた場合、クラックが生じる可能性があります。

アドバイス 既調合の骨材粒度以上の厚みに塗り付けると、コテ波が出やすくなります。

アドバイス 強く引き伸ばして、薄く塗り付けると骨材の転がり跡が多くなり、フラット感が損なわれます。

アドバイス 鉄製のコテは変色の原因になるので、ステンレス製のものを使用してください。



● フィニッシュ塗り付け

4. 押さえ

- 塗り付け終了後、表面の乾燥具合を見ながらステンレス製の角コテを円状に動かし、コテ波を消すように、軽く“押さえ”を行ってください。

▶ **アドバイス**

大面積を施工する場合や、皮張り(乾燥)の早い天候時はビニールシート付き養生テープで塗り継ぎ部をラップ養生し、皮張りを遅らせて塗り継ぎます。

5. 養生

- 凍結の恐れがある場合は、施工を見合わせるか、ジェットヒーター等を使用してください。

※ ジェットヒーター等を用いる場合は、塗装面に直射・送風しないでください。
変色・変質の原因となります。

▶ **アドバイス**

一度、凍結すると、硬化不良、剥離、浮きの原因となります。



注意事項

- 完全にコテ波を消すことはできません。
- 多少骨材の転がり跡ができます。
- フラットフィニッシュは、乾燥硬化型の仕上げ材です。通常の気候の場合、硬化時間は最低でも 24 時間以上を必要とします。
- 低温または高湿度の場合は乾燥・硬化に 2～3 日以上養生を必要とする場合があります。
- 色ムラや変色の原因になりますので、材料を他の容器に移すことはできるだけ避けてください。やむを得ず移す場合は、洗浄されたきれいな蓋付きのポリ容器等を使用して、十分に攪拌し均一な状態にしてから移してください。
- フラットフィニッシュには、他の材料(骨材も含む)を絶対に混ぜないでください。変色および硬化不良や、剥離・膨れ等の原因になります。
- 濡れた下地や塵埃等が付着している下地にシーラーを塗布しないでください。経時的に塗膜のふくれや剥がれを起こすことがあります。
- 仕上げ材を塗り付ける前にシーラー JS-560 (原液) をローラーで全面にムラの無いように塗布 (塗布量 = 150g/m²) し、乾燥させてください。
- シーラー塗布後 3 時間以上養生し、48 時間以内にフラットフィニッシュを塗り付けてください。

デラクリートの補修

クラックの種類と分類

- Level.1 仕上材／仕上材のみのクラック
- Level.2 ベースコート／ベースコートまで至っている
- Level.3 デラクリートセメントボード／デラクリートセメントボードまで至っている
- Level.4 躯体の変形／躯体の変形など構造的な原因のもの

ポイント

1. 進行度

- クラック発見から、幅・範囲・長さ・深さなど進行しているか必ず確認してください。
- すぐ補修せずに、許される範囲(期間)で進行の様子を確認してください。

2. 深度

- クラックの深さがどこまで至っているか確認してください。
- ヘアクラックを欠き込んで測定する場合は、メッシュが切れているか確認するため、各メッシュを傷つけないように留意してください。

3. クラックパターン

- クラックの入り方にパターンがないか確認してください。
(基礎周りに多い、ベランダのみに入っている、室内は吹き抜けの外壁に入っているなど)
- パターンに起因しそうな建屋の間取りや、基礎のクラック、クラックしている面の壁倍率等、調査してください。

4. メッシュの状況

- Level3～4の場合は特に、ガラス繊維テープやスタンダードメッシュ、デラクリートセメントボードのメッシュの状況を必ず調査してください。
- 各メッシュが切れている場合は、Level.4の可能性が高いと考えられます。

補修方法

1.Level.1～2の場合

- クラック幅～0.3mm:仕上げ材をクラック内に入れるように塗布してください。
- クラックが進行していない事を確認してください。

2.Level.3～4の場合

原因を把握したうえで、補修方法を別途相談してください。

<補修例>

- ①クラック周りを皮スキや電動サンダー等で丁寧に研磨またはVカットを入れてください。
深さについては、切断されていないメッシュ面までとしてください。
- ②ベースコートおよびガラス繊維テープで補強してください。

(1)養生→(2)不陸処理のため再度ベースコートを塗ってください→(3)養生→(4)仕上げ



注意事項

- 作業の際には、手袋、長袖、保護眼鏡等を必ず着用してください。
- 補修でも、各作業段階ごとに必ず適切な養生を行ってください。
- 他社の塗り仕上げ、タイル張り仕上げの場合は、他社指定のマニュアルの補修方法に従ってください。

万一、弊社の製品に不具合が生じた場合には、下記の免責事項を踏まえたうえで対応いたします。

免責事項

次の各号のいずれかにより不具合が発生したときは、適用を除外します。

1. 当システムの定める設計基準に反して設計がなされた場合
2. 純正部材・部品、または指定部材・部品を使用しなかった場合
3. 外装工事完了後の増改築や補修、または設備機器・看板等の取り付け工事等による場合
4. 施工当時実用化された技術では予測することが不可能な現象による場合
5. 目的用途以外で使用した場合の不具合
6. 振動および荷重条件等が明らかに劣悪な環境条件下での不具合
7. 当システムの定める施工基準に反する施工、その他施工上の瑕疵、または施工者の不法行為、債務不履行等による場合
8. 施工基準に反する保管・取り扱いなど、施工管理が十分になされなかったことによる場合
9. 外装工事以外の工事上の不具合による場合
10. 補修用塗料が使用されている場合(当該使用部分に限る)
11. 施工精度に起因する不具合
12. 本システムが、変質、変形の恐れがある場所および部位に、保管、使用もしくは施工がなされた場合による不具合
13. 建物・躯体の構造および仕様に起因する場合
14. 建物自体の変形や変位による場合
15. 内部結露、または伝い水によって不具合が生じた場合
16. 入居者(管理者を含む)、または第三者による維持管理不行き届き、ならびに故意・過失による場合
17. 伝い水による汚れの付着、釘部や金属製の化粧部材(水切り・出隅等)の錆やもらい錆、カビ、藻類などによる外観上の変化による場合
18. 天災(周りの戸建住宅が過半被害を受ける自然災害や不可抗力)、または地盤・周辺環境・公害などに起因する場合
19. 初期の損傷、または不具合を発見したにもかかわらず、長期間放置したために生じた拡大損害の場合
20. 金属タワシ・金属ブラシなど不適当な器具、および薬品を用いた洗浄、または不適当な高圧洗浄などによる損傷の場合
21. 特殊環境地域(温泉場、焼却炉付近、特殊ガス・熱・酸・アルカリ・塩類を発生する施設や工場、塩害地区、海・湖・河川等の周辺で常時しぶきがかかるような地域、煙塵および金属粉・石粉が堆積する地域)における損傷の場合
22. その他、吉野石膏株式会社の責に帰さない事由による場合

下地 / デラクリート工事

システムの構成と製品

禁止事項・注意事項

システムの設計資料

システムの施工

システムの補修

チェックリスト

工事店様名		チェック者		印
建設会社様名		確認者		印

チェック項目	チェック内容	判定	不具合点および改善内容	処理日	
工事前	材料確認	各システム材料は指定の品番か			
		各システム材料が必要数量納入されているか			
	仮設の確認	適切な足場が設置されているか			
		水道・電気設備は整備されているか			
	躯体・下地精度	建ち 3mm以内かつ高さの1/1000以内			
		通り 下地面で±1mm/2m			
		躯体、基礎部の継ぎ目段差 1mm以内			
		軒天レベル 2mm以内			
		開口部等の水平レベル 3mm以内			
	躯体・下地状況	サッシや見切り等の部材は正しく取り付けられているか			
		ボルトや金物等の出はないか			
		躯体・下地の不陸はないか			
		基準墨は出ているか			
		配管設備等、貫通設備が設置されているか			
	防水シートの施工	柱・間柱または鉄骨胴縁は規定間隔以下か			
		指定の防水紙を使用されているか			
		横張りで下から張られているか			
		重なり代は上下方向100mm以上、左右方向150mm以上確保されているか			
		出隅・入隅は100mm以上双方の壁面に巻き込むように重ね張りしているか			
	通気胴縁の施工	損傷箇所はないか			
		サッシ廻り等は、適切な防止テープ処理やシーリング処理をされているか			
		13×45mm以上の胴縁が@455mm以下で取り付けられているか			
		ボードジョイント部に幅60mm以上の胴縁が使用されているか			
		胴縁は柱・間柱・梁などの構造材へ確実に留め付けられているか			
サッシ廻りに胴縁を設けているか					
鉄骨胴縁の施工	胴縁材は十分乾燥しているか				
	胴縁下地精度(不陸等)は1mm以内か				
	縦胴縁となっているか				
	設計図書の仕様通りの胴縁材を使用しているか				
	幅45mm以上の胴縁が規定間隔以下で取り付けられているか				
部材取り付け備考	ボードジョイント部に幅60mm以上の胴縁が使用されているか				
	C型鋼ダブル等の組み合わせた胴縁材は溶接で一体となっているか				
張り工事	張り付け	土台水切りや見切り材等は、基準墨に合わせて取り付けられているか			
		表(印字のある粗い面)が表面になっているか			
		横張り千鳥状となっているか			
		縦ジョイントは、胴縁上でおこなわれているか			
		縦ジョイント部の隙間は3mm程度となっているか			
		横ジョイント部は突き付けを基本とし、隙間は0~3mm程度となっているか			
		ボードの端部が胴縁から浮いている状態でないか			
		開口部廻りは、かぎ張りされているか			
	開口廻りの角部に割れが発生していないか				
	伸縮目地	不陸は1mm以内になっているか			
適切な伸縮目地をとっているか(塗り仕上げ6m、張り仕上げ4.9m以下毎)					
	適切な伸縮目地をとっているか(鉄骨造:各階床部分)				

チェック項目		チェック内容	判定	不具合点および改善内容	処理日
張り工事	スクリュー留め付け	木下地にはウッドスクリュー(黒)を使用しているか			
		鉄骨下地にはスチールスクリュー(黒)を使用しているか			
		ボード1枚あたり25本(縦5本×5列)留め付けているか			
		留め付け間隔(縦方向)@230mm以下となっているか			
		ボード面よりスクリュー頭がもぐり込んでないか			
		ボード端部から15~20mmの位置に留め付けているか			
		スクリュー廻りのヒビ等軽微な損傷は、ベースコートで補修しているか			
	シーリング処理	ボード切断面のほこりは除去されているか			
		指定の材料を使用しているか			
		プライマー処理はしているか			
		必要な箇所にシーリングされているか			
		ボード小口面が隠れるようにシーリングされているか			
		ボードジョイント部にシーリングしていないか			
	左官工事	ベースコート混練	炎天下等で保管された高温のベースコートを使用していないか		
置き水や溜まり水を使用していないか					
規定の水量で混練しているか					
混練時間は、ハンドミキサーで3~4分行っているか					
気温が5℃以下で施工していないか					
専用役物の取り付け		気温が5℃以下で施工していないか			
		ベースコートで取り付けているか			
		取り付け時、役物のパンチ穴からベースコートのノロが上がってきたか 役物裏面に空気層ができていないか			
ジョイント補強		気温が5℃以下で施工していないか			
		ボードジョイント部に十分ベースコートを充填しているか			
		ガラス繊維テープ貼りは、ジョイント部に 充填したベースコート可使時間に行っているか			
		ガラス繊維テープは重ね貼りしていないか			
		ガラス繊維テープにシワや浮きはしないか			
		養生時に凍結しないようにしているか			
スタンダードメッシュ伏せ込み 《鉄骨造》		気温が5℃以下で施工していないか			
		ジョイント補強部は十分に硬化しているか			
		降雨直後の施工で、ボードが乾いているか			
		ドライアウトをおこしていないか			
		ベースコート下塗り、スタンダードメッシュ伏せ込み、 上塗りまでベースコート可使時間内で行っているか			
		スタンダードメッシュの四方は、5cm以上重ねているか			
		仕上げ材に適したベースコート仕上げ面に仕上がっているか			
		養生時に凍結しないようにしているか			
		仕上げ工事まで十分な養生期間をとったか			
		ベースコート塗り 《木造》	気温が5℃以下で施工していないか		
ジョイント補強部は十分に硬化しているか					
降雨直後の施工で、ボードが乾いているか					
ドライアウトをおこしていないか					
仕上げ材に適したベースコート仕上げ面に仕上がっているか					
養生時に凍結しないようにしているか					
仕上げ工事まで十分な養生期間をとったか					

仕上げ／タイル・擬石張り工事

工事店様名	チェック者	印
建設会社様名	確認者	印

チェック項目	チェック内容	判定	不具合点および改善内容	処理日	
工事前	材料確認	各材料は指定の品番か			
		各材料が必要数量納入されているか			
	仮設の確認	適切な足場が設置されているか			
		水道・電気設備は整っているか			
	シーリング処理	デラクリート切断面のほこりは除去されているか			
		プライマー処理はされているか			
		必要な箇所にシーリングがされているか			
		土台水切りと下地材最下端との取り合いにシーリングしていないか			
	備考				
工事中	ベースコート面の確認	ベースコートは充分乾燥しているか			
		ベースコート表面に接着の阻害となる状況はないか			
		必要に応じて接着剤による不陸調整が行われているか			
	タイル・擬石張り工事	他部材の養生はされているか			
		仕上材張りに適した気象条件か(温度、天候)			
		接着剤の可使用時間は所定の時間内か(各メーカーの仕様による)			
		目地詰め有り・無しに応じた適切な接着剤の塗布方法、塗布量となっているか			
		接着剤の付着状況のチェックはされているか			
		タイル・擬石の割り付けは仕様通りか			
		仕上り精度は良好か			
		目地部の仕上りは良好か			
	目地詰め	目地残りはないか、必要に応じて目地押さえはされているか			
	洗い	必要に応じて洗い・酸洗いはされているか			
	化粧シーリング	シーリング材は指定の材料・色を使用しているか			
備考					
工事後	納まりの確認	全体的な仕上げに不具合はないか			
	現場確認	残材処理・現場清掃はされているか			
	仕上がりチェック	仕上り状況についてチェックリストを使用して確認しているか			
備考					

仕上げ／塗装工事

工事店様名		チェック者	印
建設会社様名		確認者	印

チェック項目	チェック内容	判定	不具合点および改善内容	処理日
工事前	材料確認	各システム材料は指定の品番か		
		各システム材料が必要数量納入されているか		
	仮設の確認	適切な足場が設置されているか		
		水道・電気設備は整備されているか		
	シーリング処理	デラクリート切断面の埃は除去されているか		
		プライマー処理はされているか		
		必要な箇所にシーリングがされているか		
備考	土台水切りと下地材最下端との取り合いにシーリングしていないか			
工事中	ベースコート面の確認	ベースコートは充分乾燥しているか		
		ベースコート表面に割れ及び密着の阻害となる状況はないか		
	塗装工事	必要に応じてベースコートで不陸調整が行われているか		
		タイル張り用の接着剤が極端にはみ出していないか		
		他部材の養生はされているか		
		塗装工事に適した気象条件か(温度・天候)		
		仕上げ別に「施工の手引き」がそろえられているか(他社仕上げ)		
		「施工の手引き」にそった塗布方法、塗布量となっているか		
		仕上がり精度は良好か		
	備考	伸縮目地にフィニッシュを塗布していないか		
工事後	納まり確認	全体的な仕上げに不具合はないか		
	現場確認	残材処理・現場清掃はされているか		
	仕上がりチェック	仕上がり状況についてチェックリストを使用して確認しているか		
備考				

曲面壁工事

システムの構成と製品

禁止事項・注意事項

システムの設計資料

システムの施工

システムの補修

チェックリスト

工事店様名		チェック者	印
建設会社様名		確認者	印

チェック項目	チェック内容	判定	不具合点および改善内容	処理日	
工事前	材料確認	各システム材料は指定の品番か			
		各システム材料が必要数量納入されているか			
	仮設の確認	適切な足場が設置されているか			
		水道・電気設備は整備されているか			
	躯体・ 下地精度	建ち 3mm以内かつ高さの1/1000以内			
		通り 下地面で±1mm/2m			
		躯体、基礎部の継ぎ目段差 1mm以内			
		軒天レベル 2mm以内			
		開口部等の水平レベル 3mm以内			
	躯体・ 下地状況	サッシや見切り等の部材は正しく取り付けられているか			
		ボルトや金物等の出はないか			
		躯体・下地の不陸はないか			
		基準墨は出ているか			
		配管設備等、貫通設備が設置されているか			
		柱・間柱または鉄骨胴縁は規定間隔以下か			
	防水シート の施工	指定の防水紙を使用されているか			
		横張りで下から張られているか			
		重なり代は上下方向100mm以上、左右方向150mm以上確保されているか			
		出隅・入隅は100mm以上双方の壁面に巻き込むように重ね張りしているか			
		損傷箇所はないか			
	通気胴縁 の施工	サッシ廻り等は、適切な防止テープ処理やシーリング処理をされているか			
		13×45mm以上の胴縁が指定ピッチ以下で取り付けられているか			
		ボードジョイント部に幅60mm以上の胴縁が使用されているか			
		胴縁は柱・間柱・梁などの構造材へ確実に留め付けられているか			
		サッシ廻りに胴縁を設けているか			
	鉄骨胴縁 の施工	胴縁材は十分乾燥しているか			
		胴縁下地精度(不陸等)は1mm以内か			
縦胴縁となっているか					
設計図書の仕様通りの胴縁材を使用しているか					
幅45mm以上の胴縁が規定間隔以下で取り付けられているか					
部材取り付け 割り付け	ボードジョイント部に幅60mm以上の胴縁が使用されているか				
	C型鋼ダブル等の組み合わせた胴縁材は溶接で一体となっているか				
張り工事	部材取り付け	土台水切りや見切り材等は、基準墨に合わせて取り付けられているか			
	デラクリート セメントボード 張り付け	ボードの曲率半径はR≥2400mm以上か			
		ボードの張り付け縦横比は1:2(長尺材)に割り付けているか			
		表(印字のある粗い面)が表面になっているか			
		ボードの切断前に、軽くたわませているか			
		横張り千鳥状となっているか			
		縦ジョイントは、胴縁上でおこなわれているか			
	ジョイント部の隙間は3mm程度となっているか				
ボードは支部が胴縁から浮いていないか					
伸縮目地	開口部廻りは、かぎ張りされているか				
	不陸は1mm以内になっているか				
	適切な伸縮目地をとっているか(塗り仕上げ6m、張り仕上げ4.9m以下毎)				

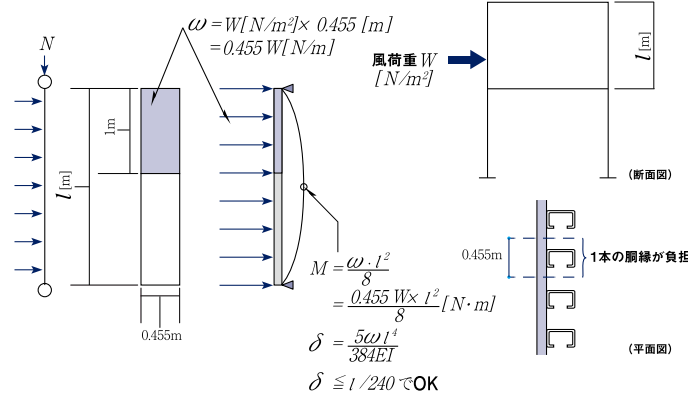
鉄骨下地胴縁

鉄骨下地胴縁の設計例

風荷重曲げモーメントと壁重量による軸力を受ける鋼材の設計例

$$\sigma_b = \frac{M}{Z} \quad \sigma_c = \frac{N}{A} \quad \frac{\sigma_c}{f_c} + \frac{\sigma_b}{f_b} \leq 1 \text{ ならばOK}$$

1. 風荷重



記号

- A : 胴縁の断面積
- E : ヤング係数
- f_b : 許容曲げ応力度
- f_c : 許容圧縮応力度
- I : 胴縁の断面二次モーメント
- i_y : 断面二次半径
- l : 胴縁の支点間長さ
- M : 風荷重によるモーメント
- N : 壁重量
- W : 風荷重
- ω : 単位風圧力
- Z : 胴縁の断面係数
- δ : たわみ
- λ : 圧縮材の細長比
- σ_b : 曲げ応力度
- σ_c : 圧縮応力度

2. 壁重量について

$$N[N] = \text{胴縁の自重}[N] + \text{デラクリートの自重}[N] + \text{仕上げ材の自重}[N]$$

$$\text{胴縁の自重}[N] = \text{胴縁の単位質量}[N/m] \times l[m]$$

$$\text{デラクリートの自重}[N] = 225[N/m^2] \times l[m] \times 0.455[m]$$

$$\text{仕上げ材の自重}[N] = \text{仕上げ材の単位質量}[N/m^2] \times l[m] \times 0.455[m]$$

(※1張り仕上げの場合は張り付け用材料を含む)

3. 軸力と曲げを同時に受ける胴縁の検討

$$l[cm], i_y[cm], A[cm^2], Z[cm^3]$$

箱型断面なので $f_b = 1.6 \times 10^4[N/cm^2]$ (長期)

$$\lambda = \frac{l}{i_y} \rightarrow \text{計算図表より } f_c \text{ (長期) を求める}$$

$$\sigma_b = \frac{M}{Z} [N/cm^2]$$

$$\sigma_c = \frac{N}{A} [N/cm^2]$$

$$\frac{\sigma_c}{f_c} + \frac{\sigma_b}{f_b} \leq 1 \text{ の確認} \rightarrow \frac{\sigma_c}{f_c \times 1.5 \text{ (短期)}} + \frac{\sigma_b}{f_b \times 1.5 \text{ (短期)}} \leq 1$$

※2 鋼構造設計規準～SI単位版(日本建築学会)
 $f = 235 N/mm^2$ 鋼材の長期応力に対する許容圧縮応力度 $f_c(N/mm^2)$ より

4. 幅厚比の検討

$$d = H - 2t$$

フランジ $\frac{b}{t} < 48$ でOK
 ウェブ $\frac{d}{t} < 48$ でOK

DURACRETE

CEMENT BOARD SYSTEMS

デラクリート セメントボードシステム



安全で快適な住空間を創る
YOSHINO
吉野石膏株式会社

本社 〒100-0005 東京都千代田区丸の内3-3-1 新東京ビル
ホームページ (URL) <http://www.yoshino-gypsum.com/>

ISO登録

■ISO9001 技術本部・技術研究所・エンジニアリング部・知的財産部【工場】東京
章加・千葉第一・千葉第二・千葉第三・三河・今治・北九州・北海道吉野
小名浜吉野・新潟吉野・ジブテック(秋田・小名浜・高砂)

■ISO14001【工場】三河・今治・北九州

札幌支店	☎011(221)6465	旭川営業所	☎0166(47)3680	静岡営業所	☎054(253)5101
仙台支店	022(262)4421	青森営業所	017(777)0261	神戸営業所	078(302)3062
新潟支店	025(245)7681	盛岡営業所	019(624)0877	高松営業所	087(834)2001
北陸支店	076(233)5275	郡山営業所	024(934)9310	岡山営業所	086(226)4500
北関東支店	048(643)6151	高崎営業所	027(321)6163	松江営業所	0852(37)1646
東京支店	03(3216)1717	宇都宮営業所	028(643)6066	北九州営業所	093(521)5018
横浜支店	045(651)3541	長野営業所	026(228)3091	鹿児島営業所	099(225)1015
名古屋支店	052(223)2661	千葉営業所	043(246)7011	沖縄吉野石膏	098(953)8031
大阪支店	06(6449)1000	立川営業所	042(528)0581	吉野石膏DDセンター	03(3284)1181
広島支店	082(248)0494	柏営業所	04(7144)1611		
福岡支店	092(451)5315	相模原営業所	042(752)1951		

●詳細についてのお問合せは セラミック営業部 ☎ 03(3216)2670 FAX 03(3216)2677

(T-45)20.2.e.13.NK